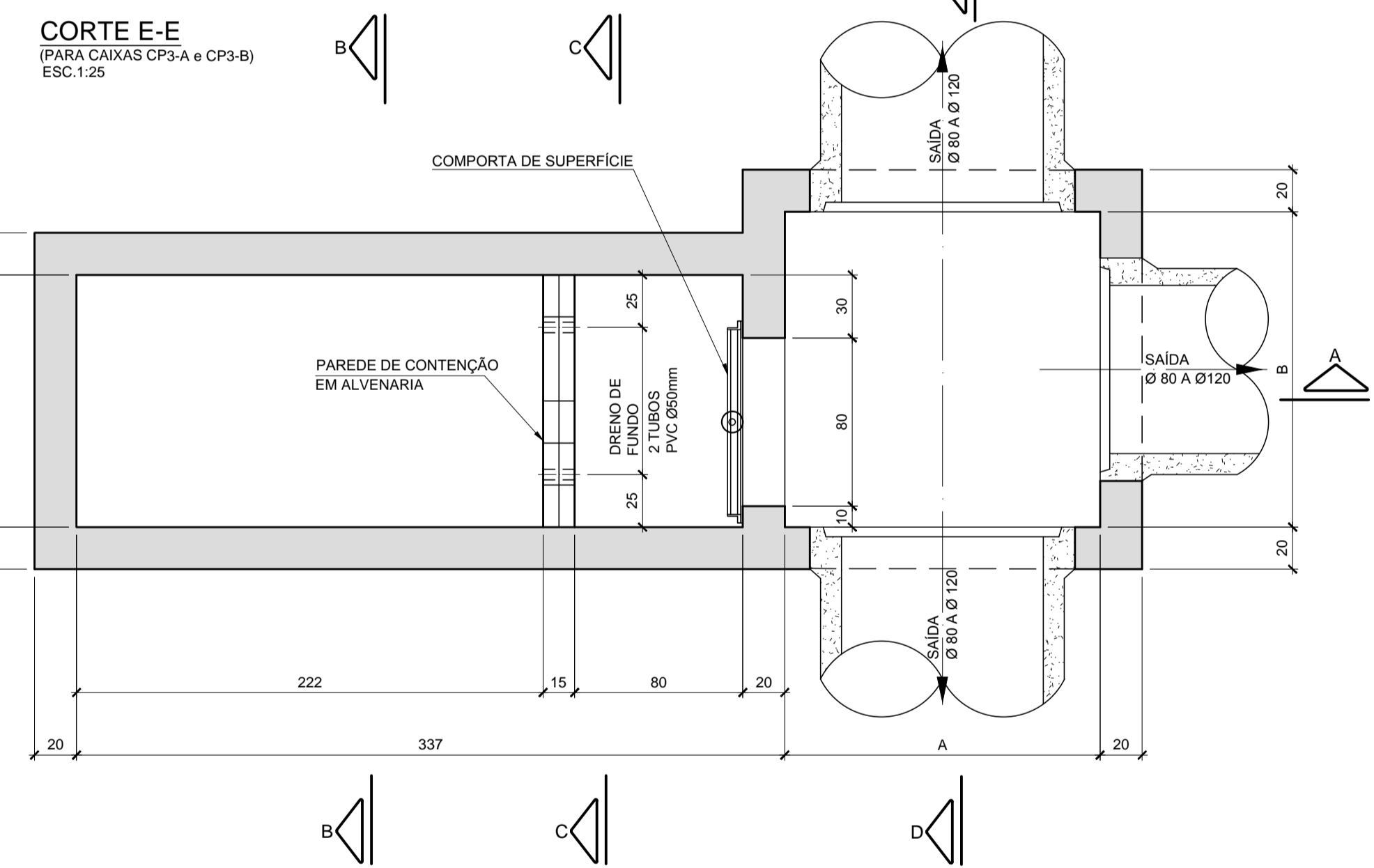
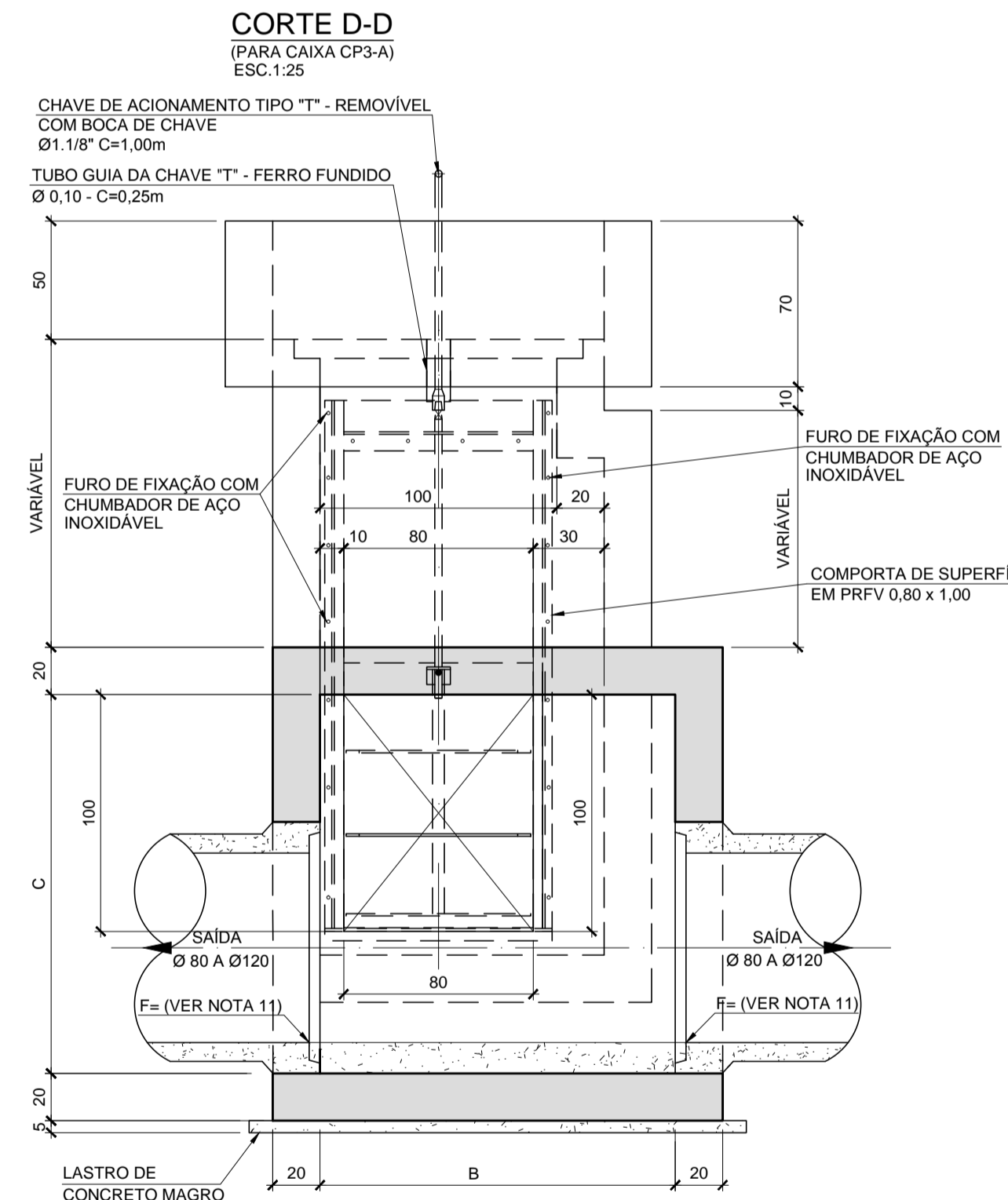
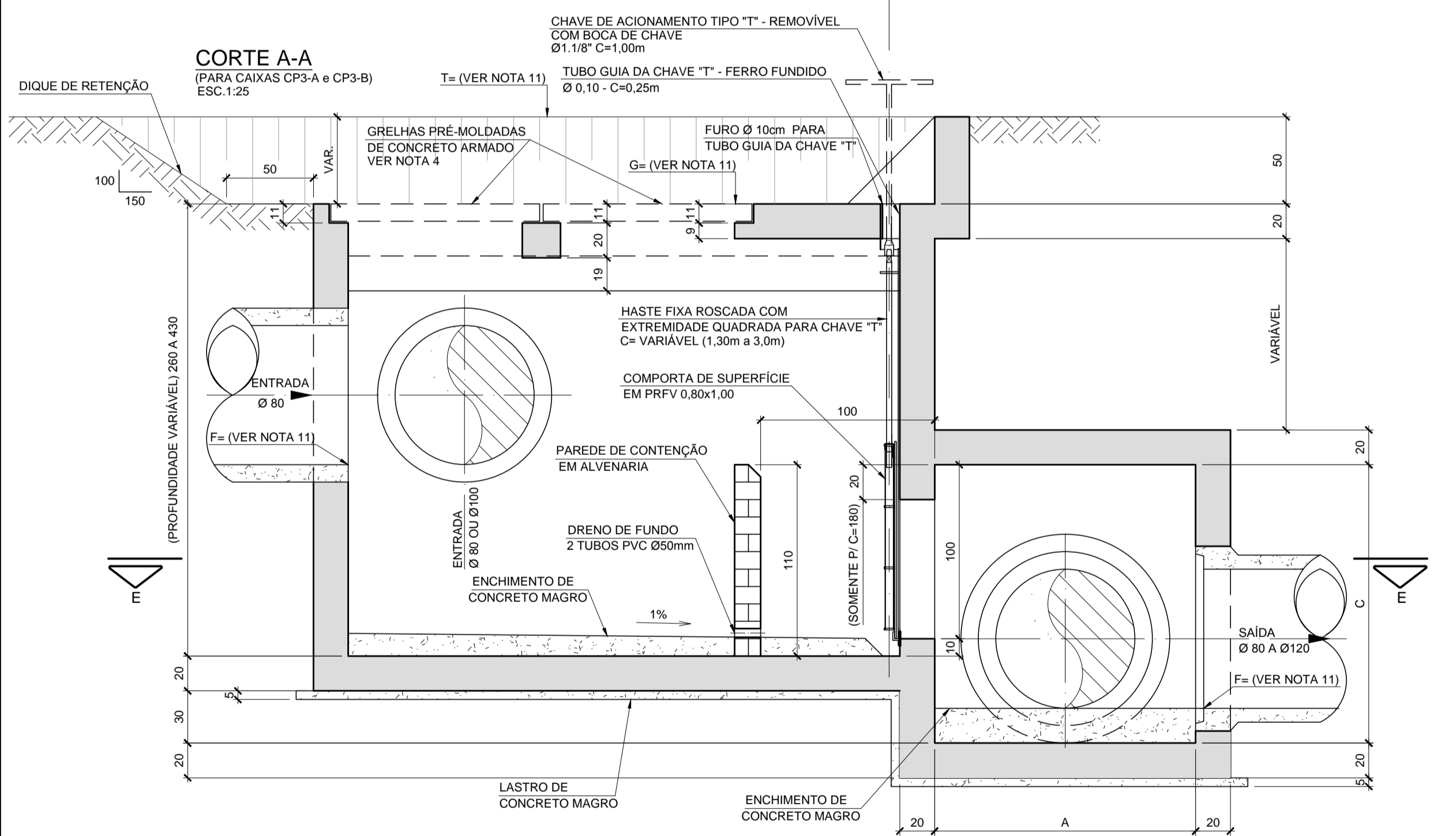
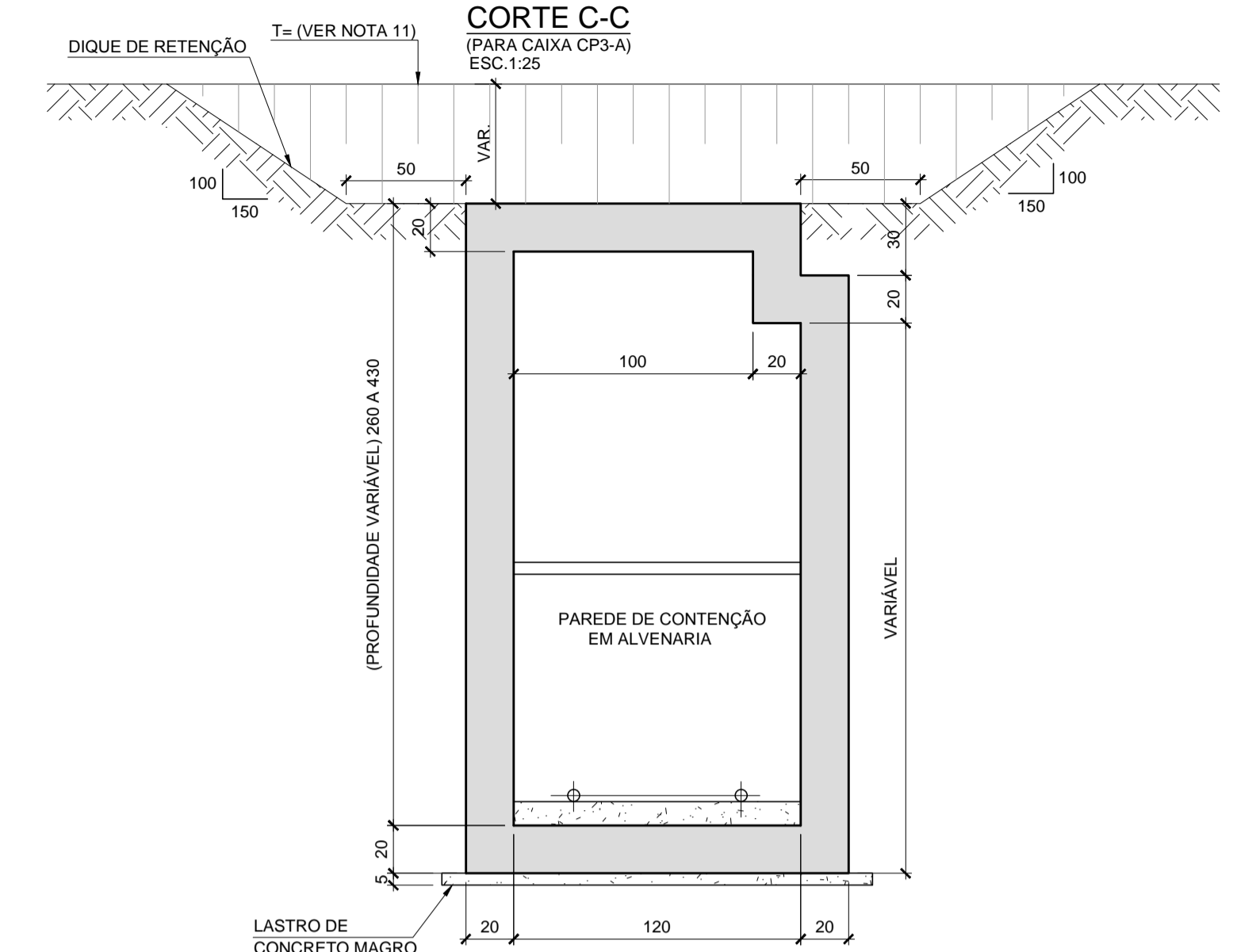
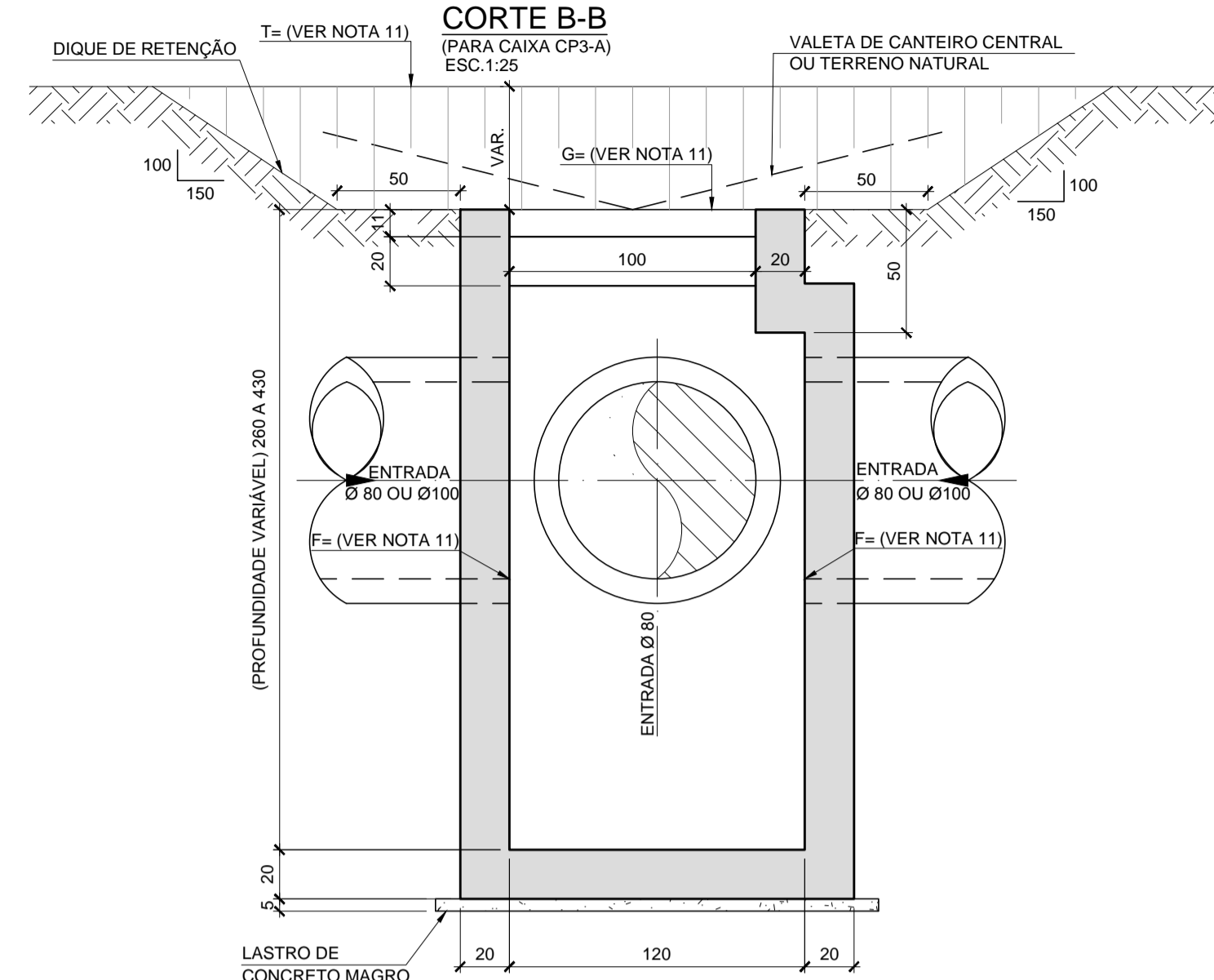
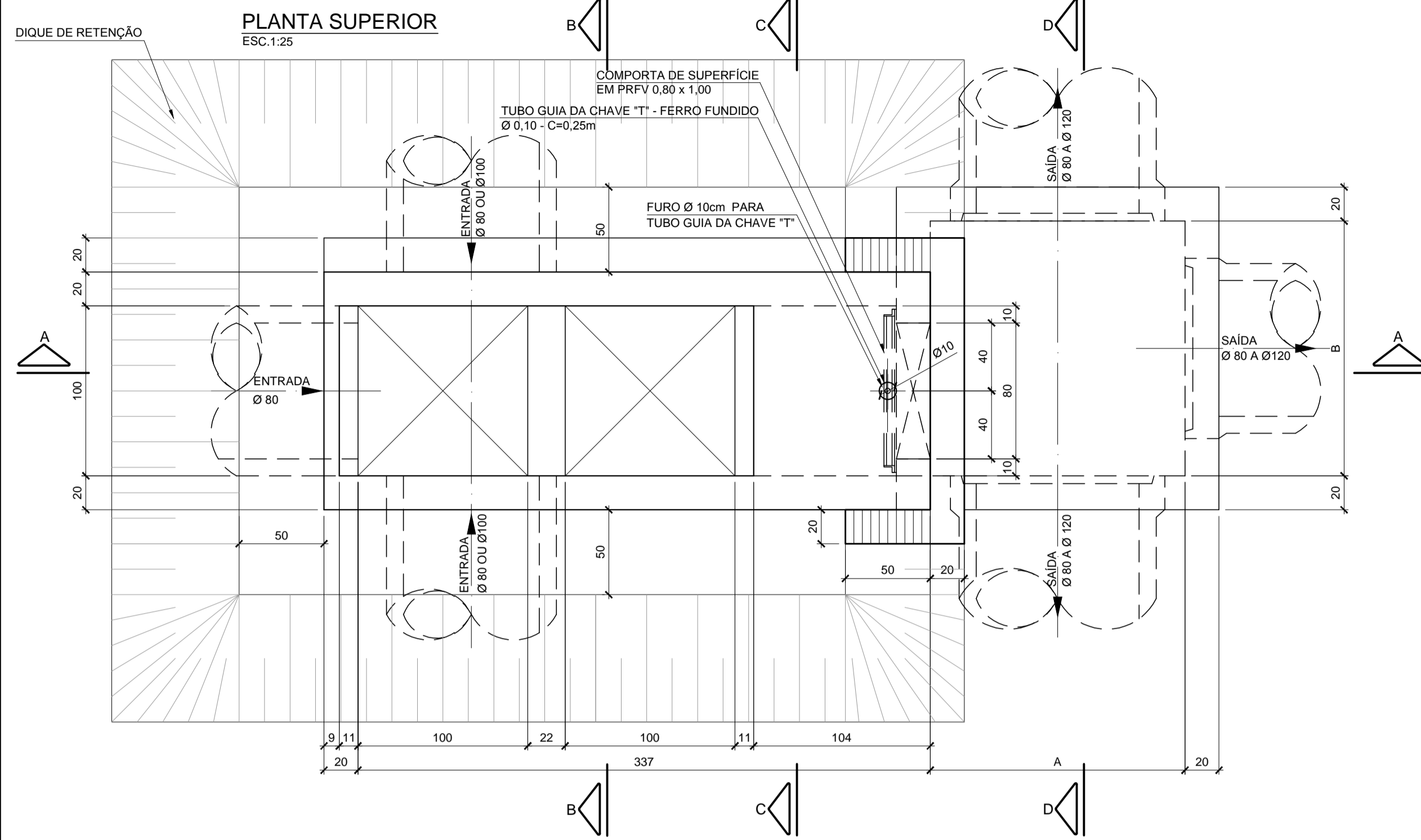


CAIXA DE CONTENÇÃO DE LÍQUIDOS PERIGOSOS - CP3-A
VALETA DE CANTEIRO CENTRAL

CAIXA DE CONTENÇÃO DE LÍQUIDOS PERIGOSOS - CP3-B
SARJETA DE CORTE DE CONCRETO



- NOTAS**
- 1 - MEDIDAS EM CENTÍMETRO, EXCETO ONDE INDICADO;
 - 2 - CARACTERÍSTICA DOS MATERIAIS:
 - CONCRETO ESTRUTURAL - CLASSE C25 (fck > 25MPa);
 - CONSUMO MÍNIMO DE CIMENTO=300 kg/m³;
 - CONCRETO MAGRO - CLASSE C10 (fck > 10MPa);
 - 3 - TENSÃO ADMISSÍVEL DO SOLO $\sigma \leq 0,10$ MPa;
 - 4 - PARA PROJ. DA GRELHA VER PP-DE-H07/099;
 - 5 - PARA LOCAÇÃO, NÍVEIS, QUANTIDADES E Ø DOS TUBOS VER PROJ. DE DRENAGEM;
 - 6 - PARA PROJ. DE ARMADURA VER: DE-15.10.000-H07/002 DE-15.10.000-H07/003 DE-15.10.000-H07/004 DE-15.10.000-H07/005
 - 7 - AS QUANTIDADES FORAM CALCULADAS PELO COMPRIMENTO MÉDIO DAS CAIXAS.
 - 8 - AS VEDAÇÕES DEVERÃO SER DE MATERIAL DE BAIXO ATRITO E ALTA RESISTÊNCIA A ABRASÃO, POLIETILENO DE ALTO PESO MOLECULAR, BAIXA DUREZA E FÁCIL COMPRESSÃO PELA GAVETA. O SISTEMA DE VEDAÇÃO DEVE SE MANTER EFICIENTE EM QUALQUER POSIÇÃO DO PAINEL DA COMPORTA E PERMITIR QUE O FLUXO PASSE SOMENTE POR DEBAIXO DA COMPORTA;
 - 9 - PARA FIXAÇÃO DA COMPORTA, INSTALAR EM CADA LADO DA COMPORTA UM CHUMBADOR DE AÇO INOXIDÁVEL CASO NÃO ESTEJAM ENCAIXADOS. APÓS CERTIFICAR-SE DE QUE O ALINHAMENTO ESTÁ ADEQUADO, FURAR E INSTALAR OS CHUMBADORES
 - 10 - AS TOLERÂNCIAS PARA A MONTAGEM DA COMPORTA:
 - O EMPENO MÁXIMO PERMITIDO SERÁ DE 1/8" (3mm) AO LONGO DE TODA A LARGURA DA COMPORTA;
 - A DIFERENÇA MÁXIMA ENTRE AS DIAGONAIS SERÁ DE 1/8" (3mm) EM TODA A ABERTURA;
 - O DESALINHAMENTO VERTICAL MÁXIMO É DE 1/8" (3mm) AO LONGO DO COMPRIMENTO DE CADA LADO.
 - 11 - AS COTAS DO TOPO DO DIQUE (T), DA GRELHA (G) E DA GERATRIZ INFERIOR DOS TUBOS (F), DEVERÃO SER FORNECIDAS NO PROJETO DE DRENAGEM;
 - 12 - PARA ESPECIFICAÇÃO DE SERVIÇOS DA COMPORTA DE SUPERFÍCIE EM PRFV VER RELATÓRIO ES-15.10.000-M09/001.

TABELA DE DIMENSÕES

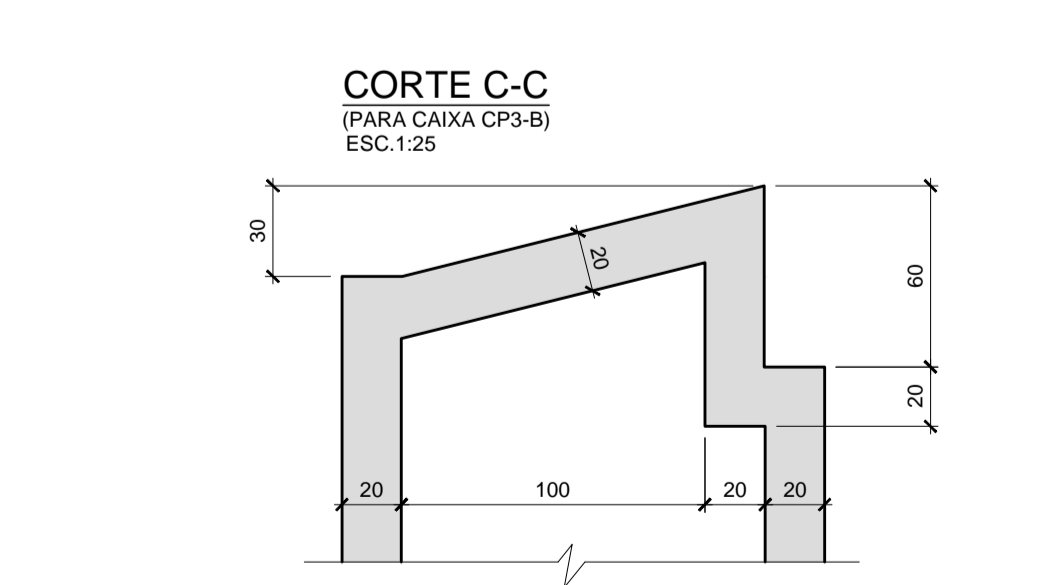
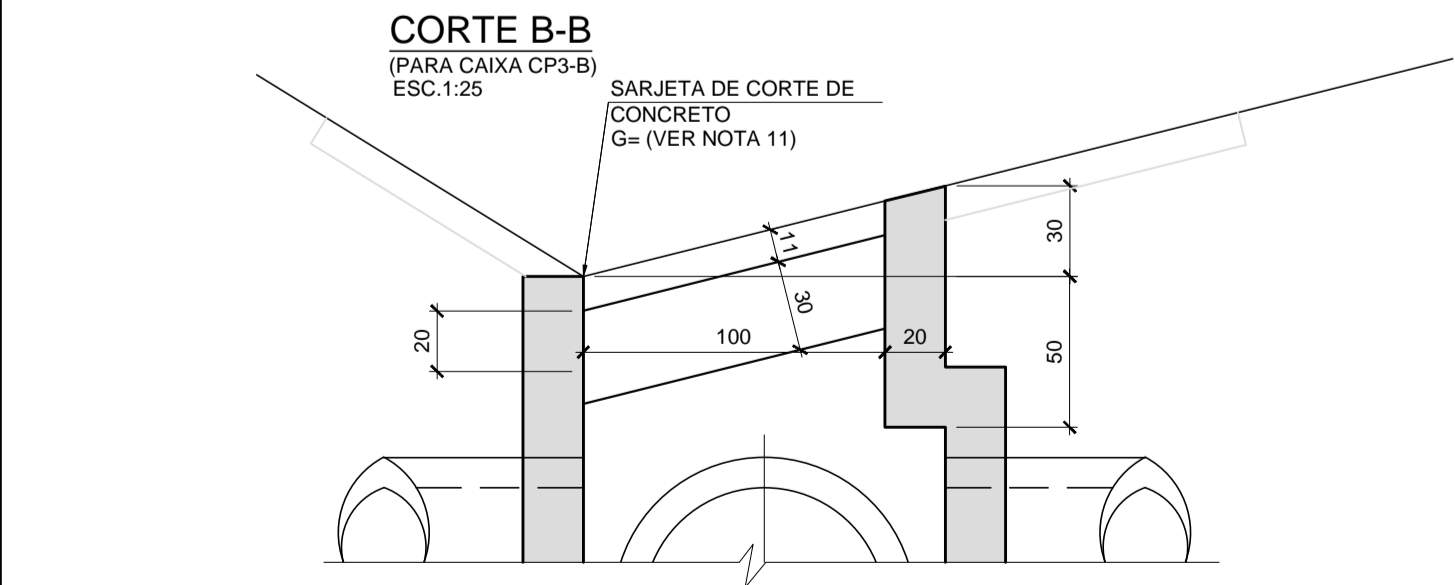
DIÂMETROS (cm)	≤ 100	120
DIMENSÃO A (cm)	150	180
DIMENSÃO B (cm)	150	180
DIMENSÃO C (cm)	160	180

CAIXA CP3-A

QUANTITATIVOS (cm)	≤ 100	120
CONCRETO	m ³ 11,60	11,80
CONCRETO MAGRO	m ³ 0,50	0,57
FORMAS	m ² 115,50	118,50

CAIXA CP3-B

QUANTITATIVOS (cm)	≤ 100	120
CONCRETO	m ³ 12,16	12,36
CONCRETO MAGRO	m ³ 0,50	0,57
FORMAS	m ² 121,93	124,93



REVISÕES		REVISOR		VERIFICAÇÃO DA CONFORMIDADE		CÓDIGO	OBJETO
Nº		DISCRIMINAÇÃO		VERIFICAÇÃO DA CONFORMIDADE		DOCUMENTOS DE REFERÊNCIA	
B		REVISÃO DO COMPRIMENTO DA CHAVE DE AÇIONAMENTO TIPO TT		VERIFICAÇÃO DA CONFORMIDADE		DOCUMENTOS DE REFERÊNCIA	
Nº		DISCRIMINAÇÃO		VERIFICAÇÃO DA CONFORMIDADE		DOCUMENTOS DE REFERÊNCIA	

CONSORCIO CONSULTOR ENGEVIX-PRON
RODOANEL NORTE

S00170/00-7D-DE-2101-C

PROJ.	SONIA REGINA MORGADO	05/13
COORD. ÁREA	CELSO OLAVO MEDINA GUAO	05/13
COORD. PROJ.	WILSON VIEIRA	05/13
RESP. TEC.	EDUARDO MINGRU MAGAO	05/13

ESTA FOLHA É PROPRIEDADE DA DERSA DESENVOLVIMENTO RODOVIÁRIO S. A. E SEU CONTEÚDO NÃO PODE SER COPIADO OU REVELADO A TERCEIROS.
A LIBERAÇÃO OU A VERIFICAÇÃO DA CONFORMIDADE DESTES DOCUMENTOS NÃO EXIME A PROJETISTA DE SUA RESPONSABILIDADE SOBRE O MESMO.

DERSA Desenvolvimento Rodoviário S. A.

EMPREENHIMENTO: RODOANEL MÁRIO COVAS TRECHO: 10-NORTE SUBTRECHO: 000

OBJETO: DETALHES DOS DISPOSITIVOS DE DRENAGEM
CAIXAS DE CONTENÇÃO DE LÍQUIDOS PERIGOSOS - CP3-A e CP3-B - FORMA

LOCAL:

ESC: 1:25 LOTE 01 CÓDIGO: DE-15.10.000-H07/001 REVISÃO B

INFRA PROJ. 071