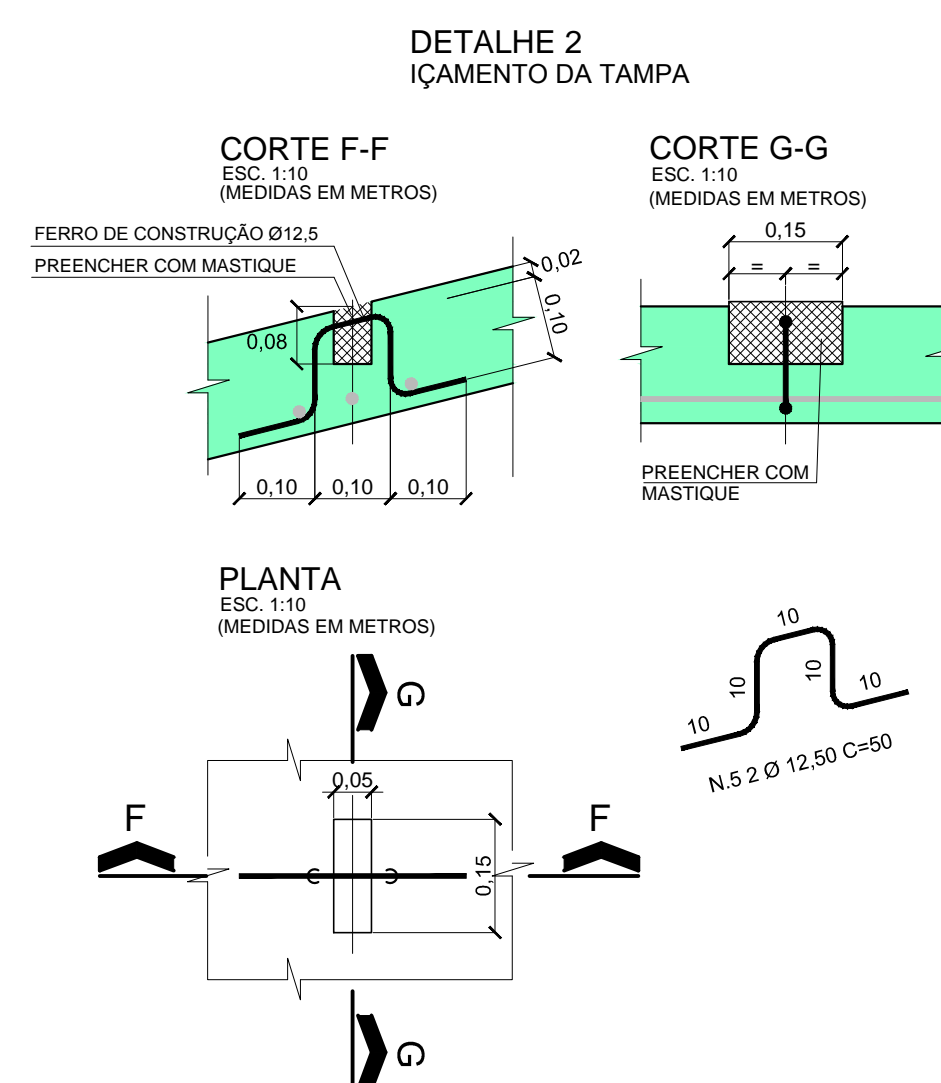


TAMPA DA CAIXA COLETORA				
N	Ø (mm)	QUANT.	COMPRIMENTOS (cm)	
			UNITÁRIO	TOTAL
1	10	9	128	1152
2	6.3	24	74	1776
3	6.3	6	128	768
4	8	8	120	960
5	12.5	2	50	100

RESUMO DO AÇO CA-50			
Ø	kg/m	COMPR. (m)	PESO (kg)
6,3	0,25	254,4	63,6
8	0,40	96,0	38,4
10	0,63	115,2	72,8
12,5	1,00	1,0	1,0
PESO TOTAL			175,8



- NOTAS:
- 1- DIMENSÕES EM METRO, EXCETO ONDE INDICADO.
 - 2- CARACTERÍSTICAS DOS MATERIAIS:
- CONCRETO ESTRUTURAL - CLASSE C25 (fck > 25MPa)
- CONSUMO MÍNIMO DE CIMENTO = 300 kg/m³
- AÇO CA-50 (fyk = 500MPa)
 - 3- COBRIMENTO DA ARMADURA = 3 cm
 - 4- PESO APROXIMADO DE UMA TAMPA É DE 325,4kgf

Nº	DISCRIMINAÇÃO	REVISOR	VERIFICAÇÃO DA CONFORMIDADE	CÓDIGO	OBJETO
REVISÕES					
DOCUMENTOS DE REFERÊNCIA					

plan SERVI
engenharia

TYPSA ENGE CORPS

VERIFICAÇÃO DA CONFORMIDADE DERSA

PROJ.	GLÓRIA A. NAKAMURA	1014	EG/DIPRO	ANTONIO CAVAGLIANO	1014
COORD. ÁREA	ANTONIO C. DE MARTIN	1014	EG/DECOF	JOSÉ LUIZ RIZZO	1014
COORD. PROJ.	FELIPE ISSA KABBACH JUNIOR	1014	EG/DECOF	MARIA BEATRIZ S. NUNES	1014
RESP. TEC.	FELIPE ISSA KABBACH JUNIOR	CREA 9600420748			

ESTA FOLHA É PROPRIEDADE DA DERSA DESENVOLVIMENTO RODOVIÁRIO S. A. E SEU CONTEÚDO NÃO PODE SER COPIADO OU REVELADO A TERCEIROS. A LIBERAÇÃO OU A VERIFICAÇÃO DA CONFORMIDADE DESTES DOCUMENTOS NÃO EXIME O PROJETISTA DE SUA RESPONSABILIDADE SOBRE O MESMO.

DERSA Desenvolvimento Rodoviário S. A.

EMPREENDIMENTO: RODOANEL MARIO COVAS TRECHO: 10-NORTE SUBTRECHO: 000

OBJETO: DETALHES TAMPA DE CONCRETO PARA CAIXA COLETORA

LOCAL:

ESC.: 1:200 LOTE GERAL PROJ. 072 CÓDIGO: DE-15.10.000-H07/006 REVISÃO A