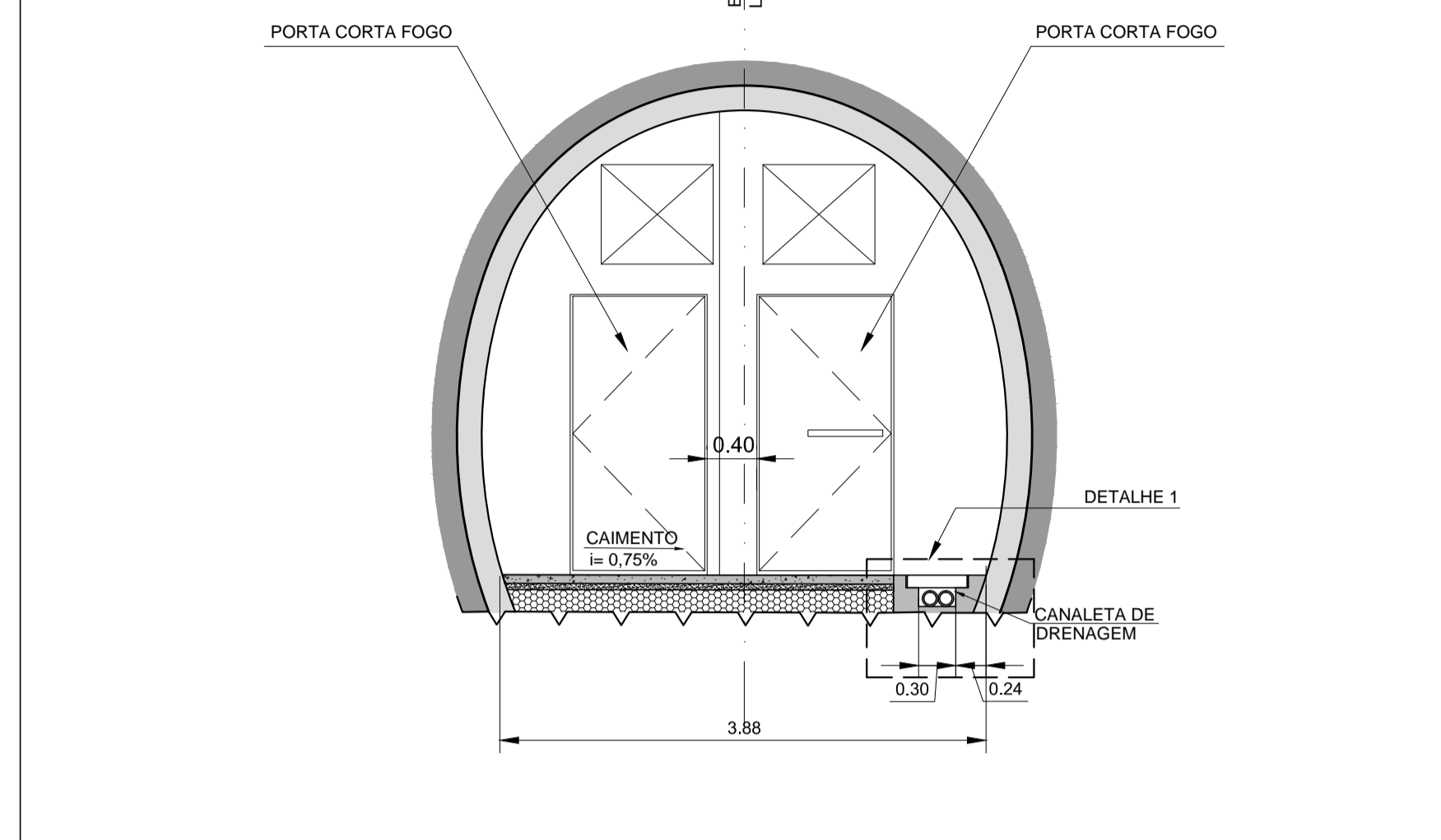
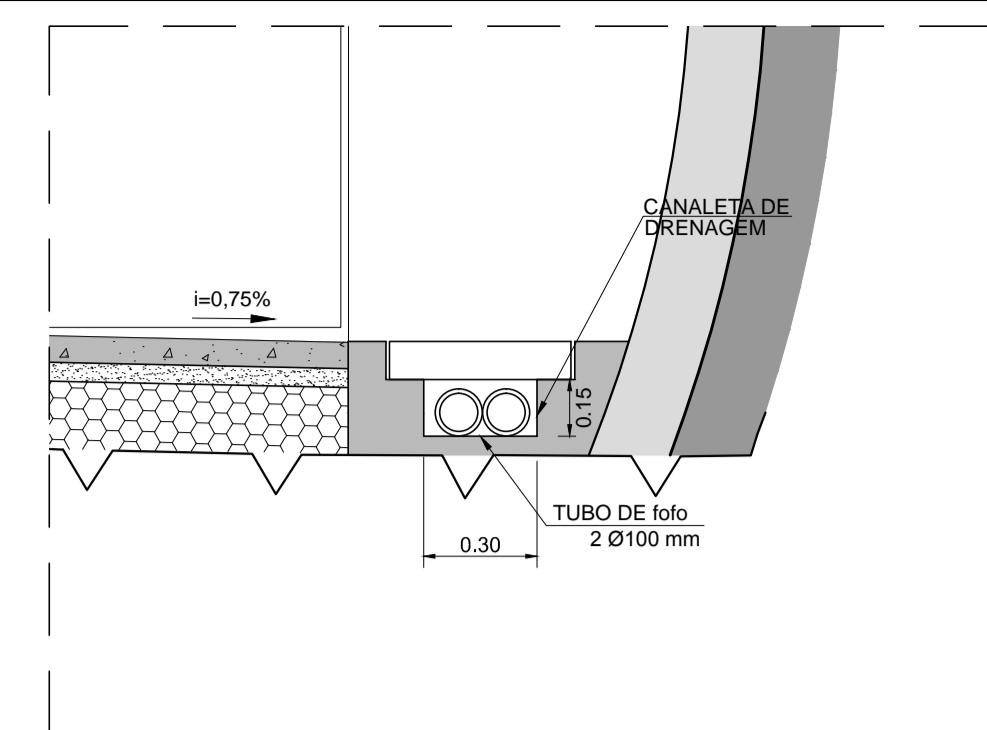


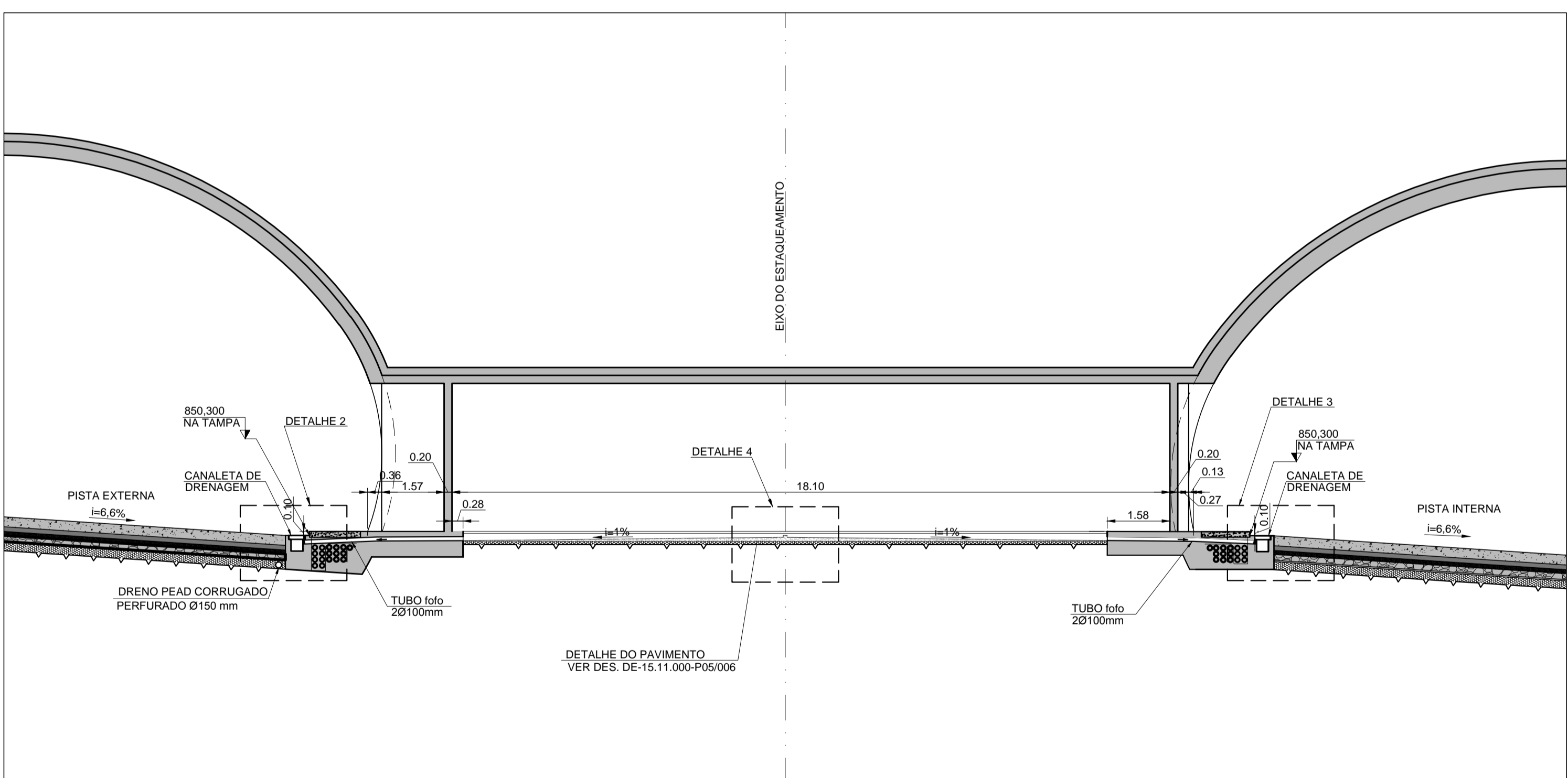
PLANTA
ESC. 1:100



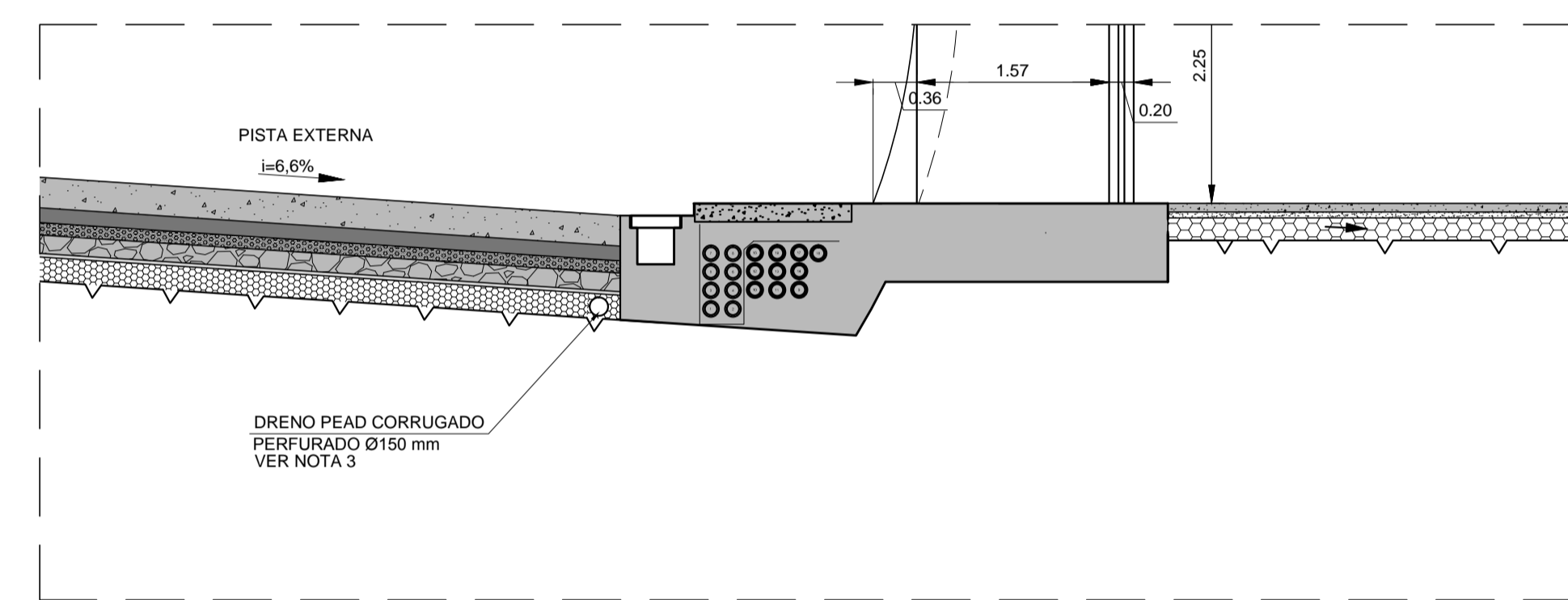
CORTE B - TRANSVERSAL
ESC. 1:50



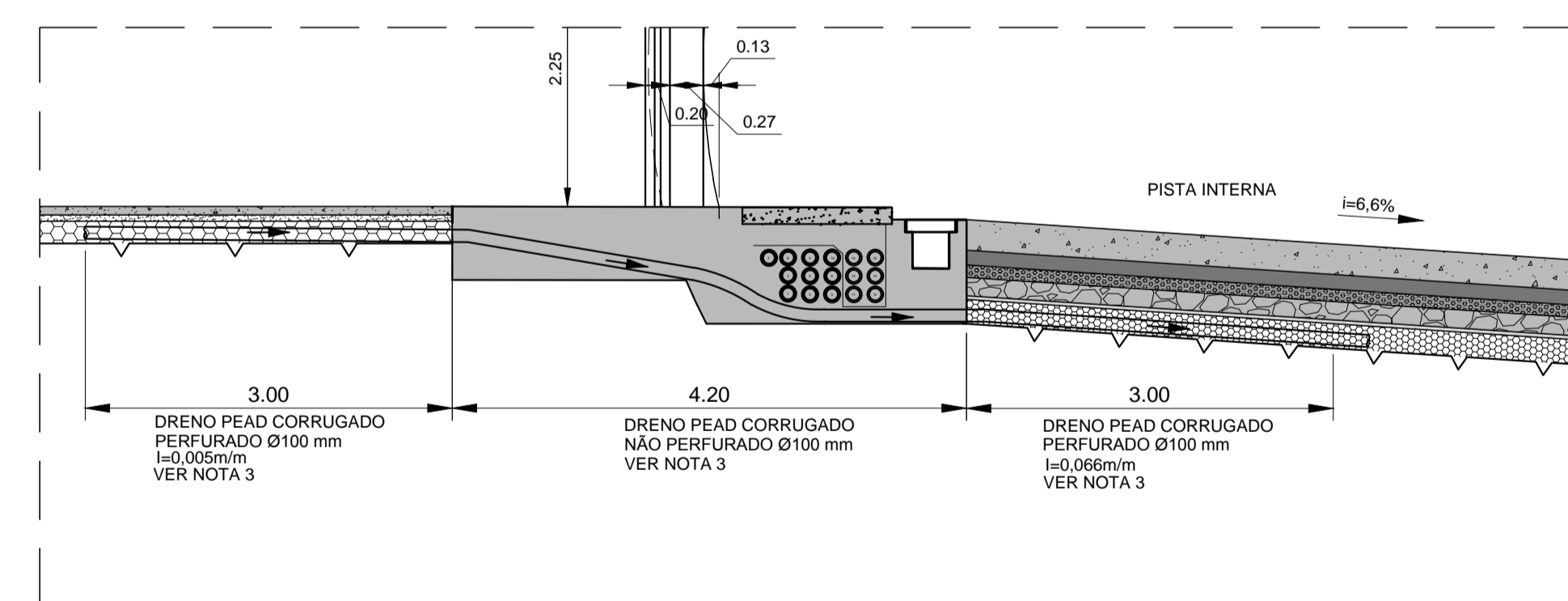
DETALHE 1 - LIGAÇÃO CANALETA DA PASSAGEM COM TUBO DE fofó
ESC. 1:20



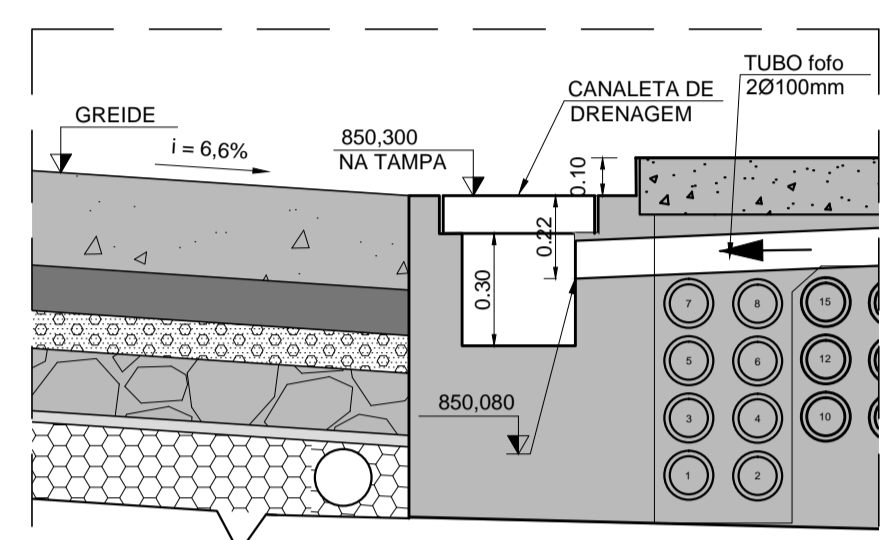
CORTE A - LONGITUDINAL
ESC. 1:100



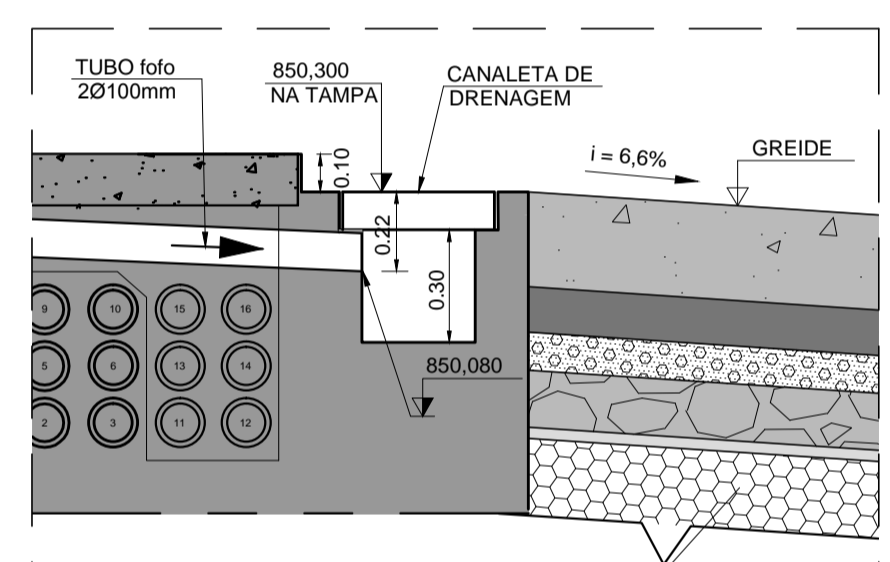
DETALHE 5 - CORTE - SAÍDA DA CAMADA DRENANTE DA PASSAGEM EM PISTA SUPERELEVADA
ESC. 1:50



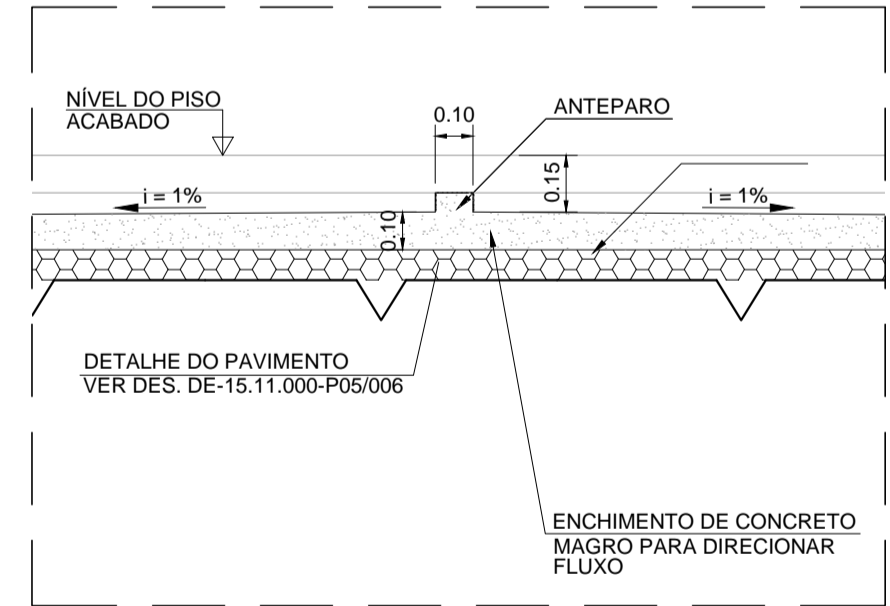
DETALHE 6 - CORTE - SAÍDA DO DRENO DA PASSAGEM EM PISTA TANGENTE
ESC. 1:50



DETALHE 2 - LIGAÇÃO TUBO DE fofó COM CANALETA DE TUNEL
ESC. 1:20



DETALHE 3 - LIGAÇÃO TUBO DE fofó COM CANALETA DE TUNEL
ESC. 1:20



DETALHE 4 - ANTEPARO E ENCHIMENTO DO FUNDO DA CANALETA DA PASSAGEM
ESC. 1:20

- NOTAS:
- 1 - DIMENSÕES E ELEVACIONES EM METRO, EXCETO ONDE INDICADO CONTRÁRIO.
 - 2- TUBO DE fofó CLASSE K-9, JUNTA ELÁSTICA, REVESTIMENTO INTERNO DE ARGAMASSA DE CIMENTO, REVESTIMENTO EXTERNO ZINCO E EPOXI, DE ACORDO COM A NBR 7675/2005.
 - 3- PARA DETALHES DO PAVIMENTO E DRENO VER DESENHOS DE-15.11.000-P05/011 AO 013.
 - 4- PARA DETALHES DE DRENO E LAJE DA CANALETA DE TUNEL VER NO DES. DE-15.10.000-C02/001.

						CONSORCIO CONSULTOR ENGEVIX-PRON RODANEL NORTE		ARTICULAÇÃO DAS FOLHAS VERIFICAÇÃO DA CONFORMIDADE DERSA EG/DIPRO ANTONIO CAVAGLIANO 10/14 EG/DECOP MARIA BEATRIZ S. NUNES 10/14 SOLANGE MOREIRA POLLAN		ESTA FOLHA É PROPRIEDADE DA DERSA DESENVOLVIMENTO RODOVIÁRIO S. A., E SEU CONTEÚDO NÃO PODE SER COPIADO OU REVELADO A TERCEIROS. A LIBERAÇÃO OU A VERIFICAÇÃO DA CONFORMIDADE DESTA DOCUMENTO NÃO EXIME A PROJETISTA DE SUA RESPONSABILIDADE SOBRE O MESMO.		DERSA Desenvolvimento Rodoviário S. A. EMPREENDIMENTO: RODANEL MÁRIO COVAS TRECHO: 11-NORTE SUBTRECHO: 101 OBJETO: PLANTA, CORTES E DETALHES SISTEMA DE DRENAGEM - PASSAGEM DE PEDESTRE 2 LOCAL: EST. 1131+15.00 TUNEL 101 CÓDIGO: DE-15.11.101-H04/006 REVISÃO: C	
REVISÕES Nº DISCRIMINAÇÃO REVISOR VERIFICAÇÃO DA CONFORMIDADE CÓDIGO OBJETO DOCUMENTOS DE REFERÊNCIA						PROJ. ROBERTO STORTI / JOSE N. MOREIRA 10/14 COORD. ÁREA SONIA REGINA MORGADO COORD. PROJ. WILSON VIEIRA RESP. TEC. EDUARDO MINORU NAGAO CREA: 506219720		LOTE 01 ESC: INDICADAS PROJ. 071		DESENHOS DE REFERÊNCIA DE-15.11.101-H04/002 PLANTA - DRENAGEM SUPERFICIAL DE-15.11.101-C02/042 TUNEL DE INTERLIGAÇÃO DE PEDESTRES - CORTE E ELEVÇÃO DE-15.11.101-C02/041 TUNEL DE INTERLIGAÇÃO DE PEDESTRES - PLANTA, CORTE E PERSPECTIVA DE-15.11.101-C02/037 IMPLANTAÇÃO - PLANTA, PERFIL, CORTE E DETALHES - TUNEL DE INTERLIGAÇÃO E BAIA DE EMERGÊNCIA			