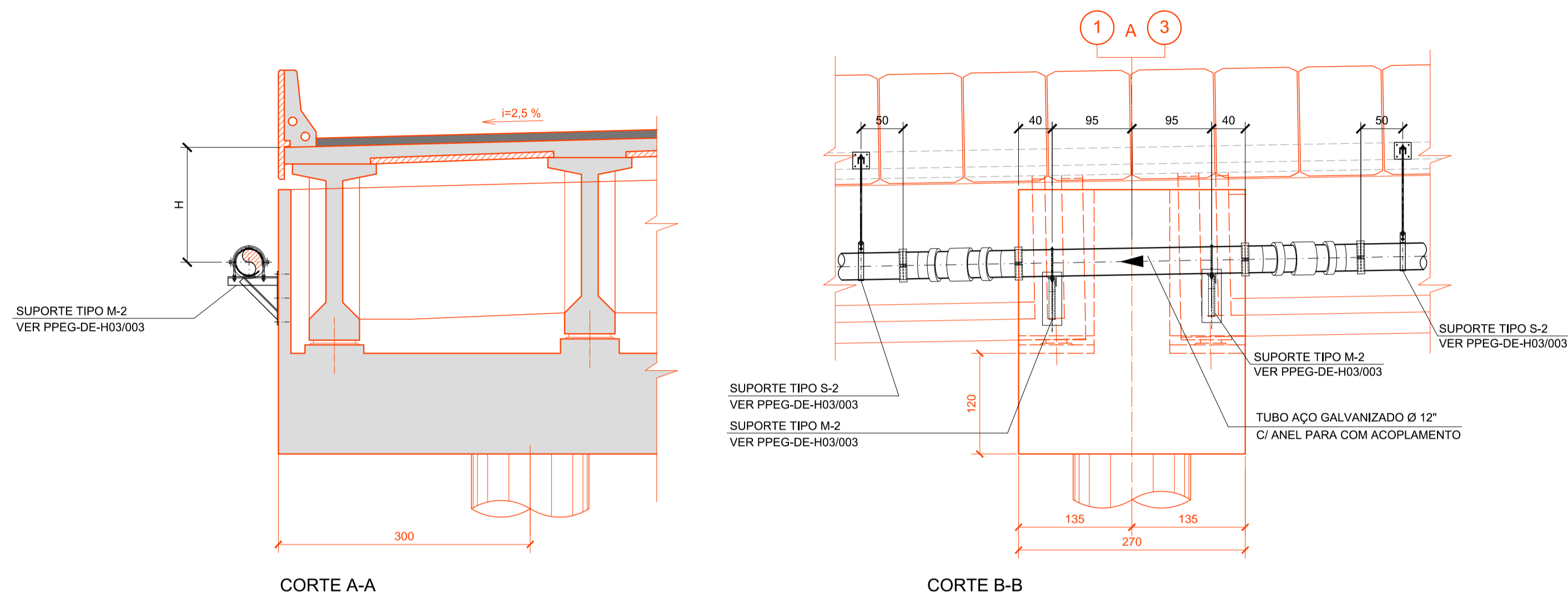


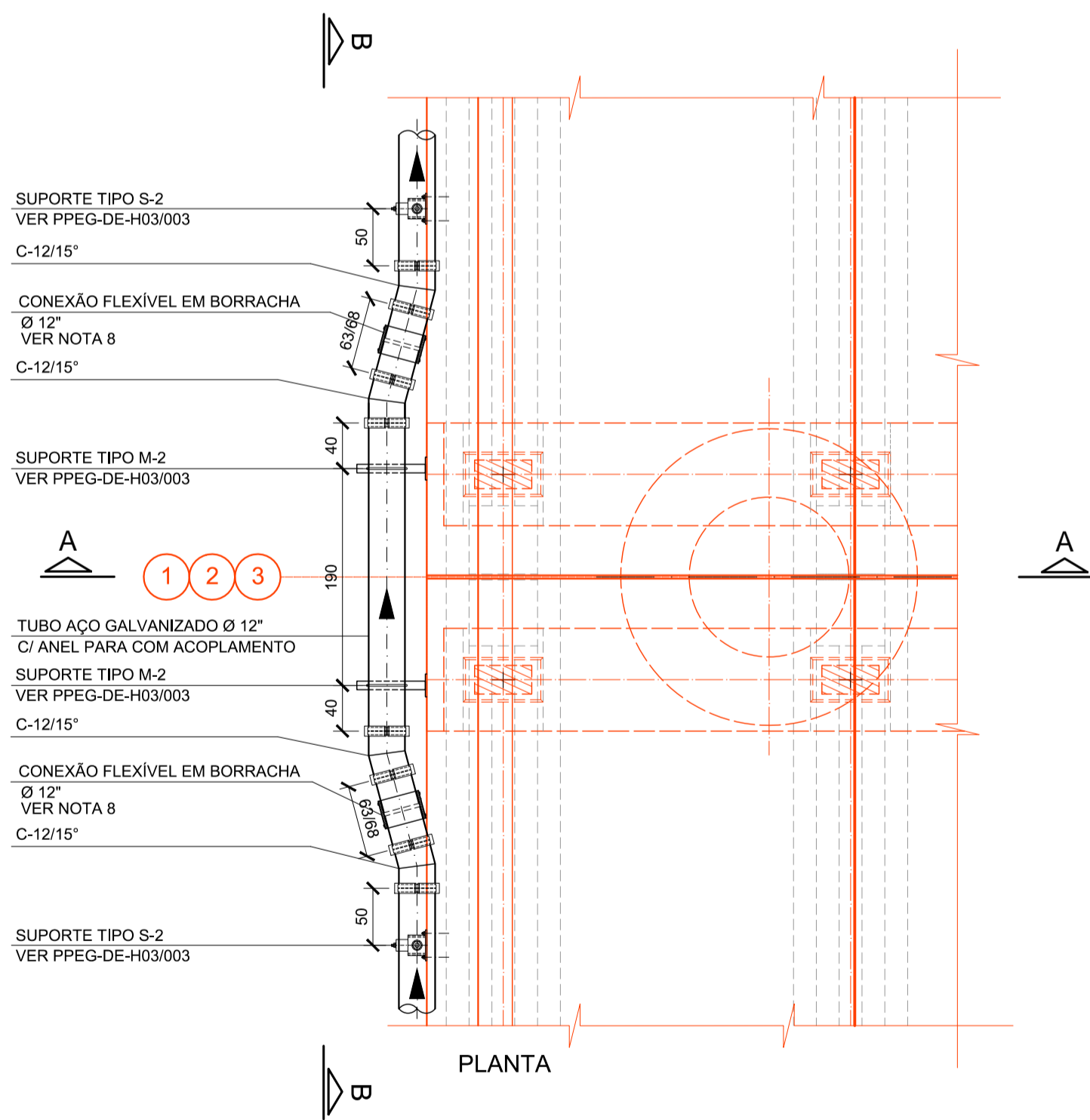
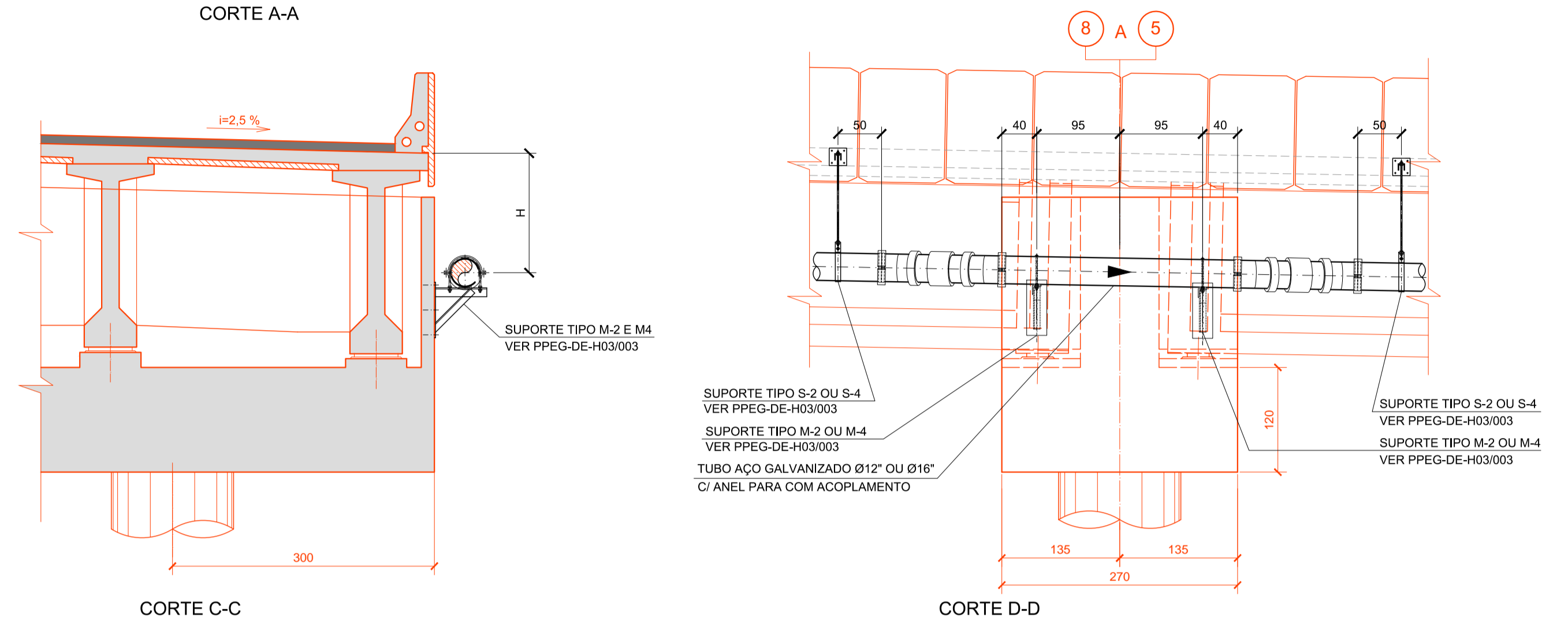
PISTA EXTERNA

APOIOS CENTRAIS - DETALHE 1  
ESC. 1:50 DE-15.12.201-H03/001

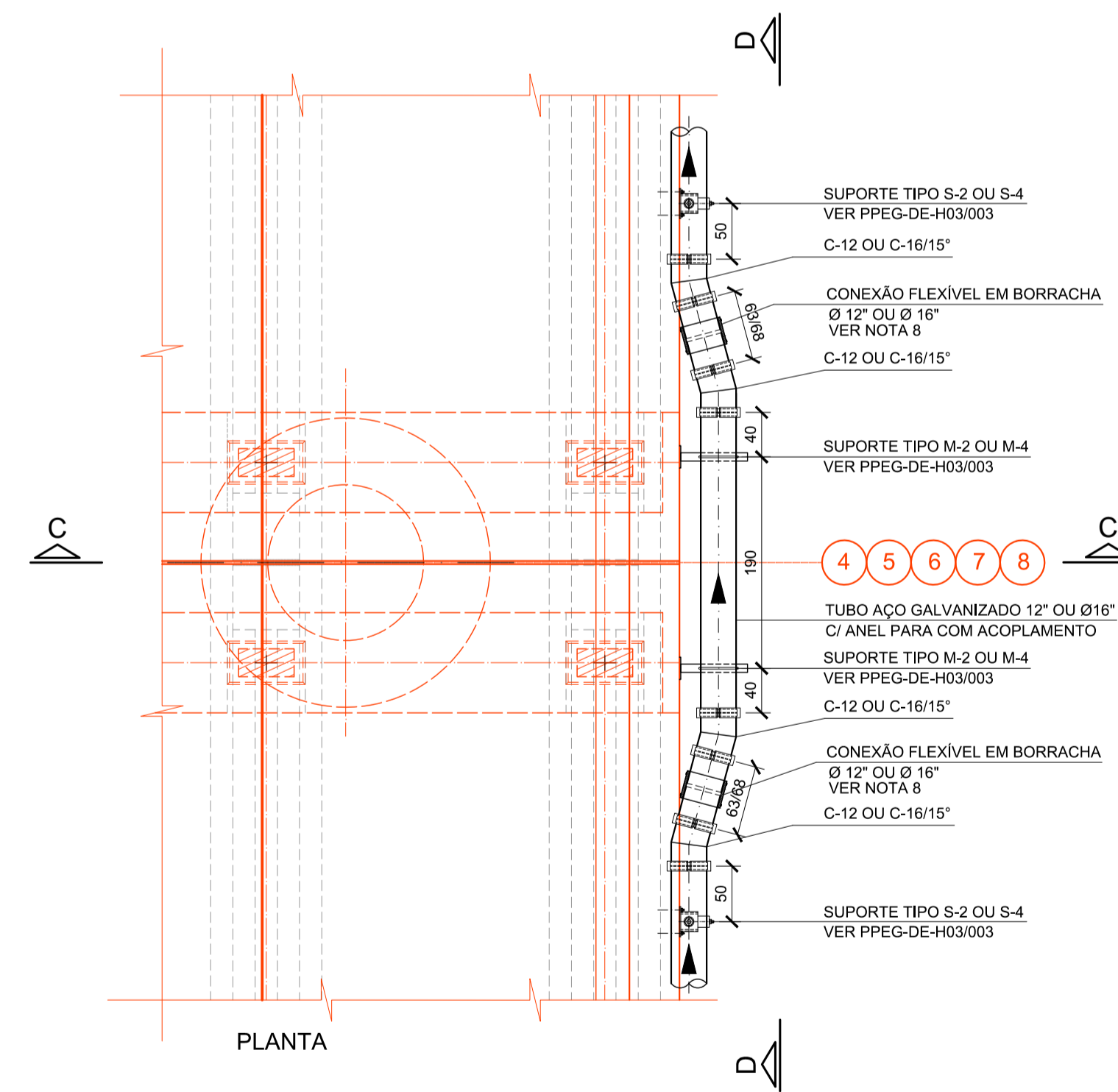


PISTA INTERNA

APOIOS CENTRAIS - DETALHE 3  
ESC. 1:50 DE-15.12.201-H03/002



| TABELA DE MEDIDAS |             | H (m) |
|-------------------|-------------|-------|
| ESTACAS           |             |       |
| 2044+10,00        | A 2052+4,00 | 1,37  |



| TABELA DE MEDIDAS |              | H (m) |
|-------------------|--------------|-------|
| ESTACAS           |              |       |
| 2045+15,00        | A 2052+15,00 | 1,37  |
| 2052+15,00        | A 2057+9,00  | 1,42  |

NOTA:  
1 - PARA NOTAS GERAIS VER DES. DE-15.12.201-H03/001.

| REVISÕES |  | REVISOR              |       | VERIFICAÇÃO DA CONFORMIDADE |       | CÓDIGO             |       | OBJETO               |                   |
|----------|--|----------------------|-------|-----------------------------|-------|--------------------|-------|----------------------|-------------------|
| Nº       | DISCRIMINAÇÃO                                      |                      |       |                             |       |                    |       |                      |                   |
| B        | ALTERAÇÃO NO DIÂMETRO DOS TUBOS DE AÇO GALVANIZADO | EDUARDO MINORU NAGAO | 06/16 | MARIA BEATRIZ S. NUNES      | 06/16 | ANTONIO CAVAGLIANO | 06/16 | DE-15.12.201-H04/002 | DRENAGEM DE VIAS  |
|          |  |                      |       |                             |       |                    |       | DE-15.12.201-F02/002 | TRAÇADO EM PLANTA |
|          |  |                      |       |                             |       |                    |       | DE-15.12.201-F03/002 | TRAÇADO EM PERFIL |

| CONSORCIO CONSULTOR |  |
|---------------------|--|
| <b>ENGEVIX-PRON</b> |  |
| RODOANEL NORTE      |  |
| PROJ.               | CLAUDIA S. SOLUZA / KELLYN PAMELA OLIVEIRA 06/14 |
| COORD. AREA         | SONIA REGINA MORGADO 06/14                       |
| COORD. PROJ.        | PAULO AUGUSTO FERNANDES ORSI                     |
| RESP. TEC.          | EDUARDO MINORU NAGAO CREA: 50602157/20           |

| ARTICULAÇÃO DAS FOLHAS            |                              |
|-----------------------------------|------------------------------|
| VERIFICAÇÃO DA CONFORMIDADE DERSA |                              |
| EG/DIPRO                          | ANTONIO CAVAGLIANO 06/14     |
| EG/DECOP                          | MARIA BEATRIZ S. NUNES 06/14 |
|                                   | JOSE LUIZ RIZZO              |

ESTA FOLHA É PROPRIEDADE DA DERSA DESENVOLVIMENTO RODOVIÁRIO S. A. E SEU CONTEÚDO NÃO PODE SER COPIADO OU REVELADO A TERCEIROS. A LIBERAÇÃO OU A VERIFICAÇÃO DA CONFORMIDADE DESTA DOCUMENTO NÃO EXIME A PROJETISTA DE SUA RESPONSABILIDADE SOBRE O MESMO.

| DERSA Desenvolvimento Rodoviário S. A.                  |                                   |
|---|-----------------------------------|
| EMPREENDIMENTO:   | RODOANEL MÁRIO COVAS              |
| TRAMO:  | 12-NORTE SUBTRAMO: 201            |
| OBJETO:   | PLANTA E DETALHES                 |
|   | DRENAGEM SUPERFICIAL DE TABULEIRO |
| LOCAL:  | EST. 2043+17,00 A 2057+5,00       |
| PONTE SOBRE O Córrego BANANAL - PISTA EXTERNA E INTERNA |                                   |
| ESC:  | INDICADA                          |
| LOTE 02   | CÓDIGO:                           |
| PROJ. 078   | DE-15.12.201-H03/003              |
| REVISÃO   | B                                 |