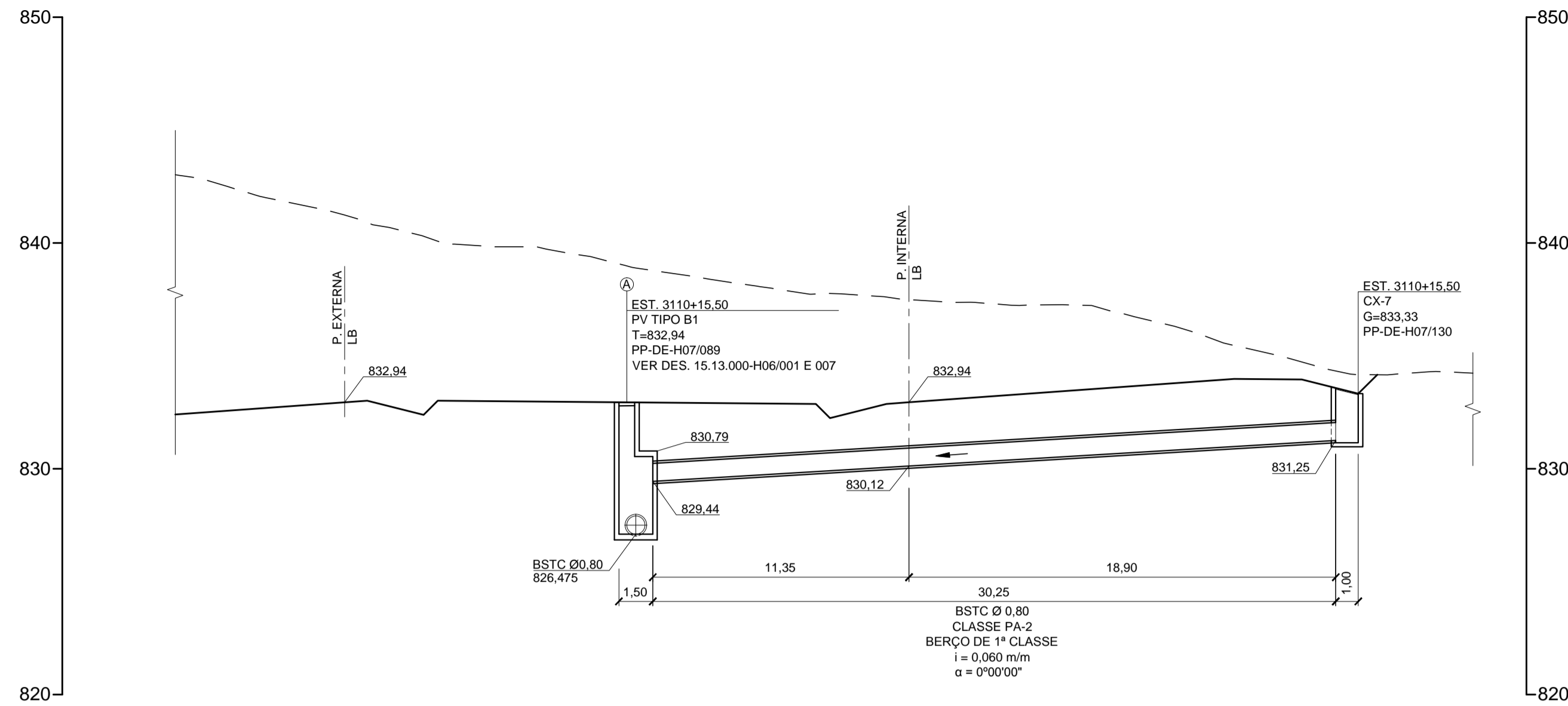
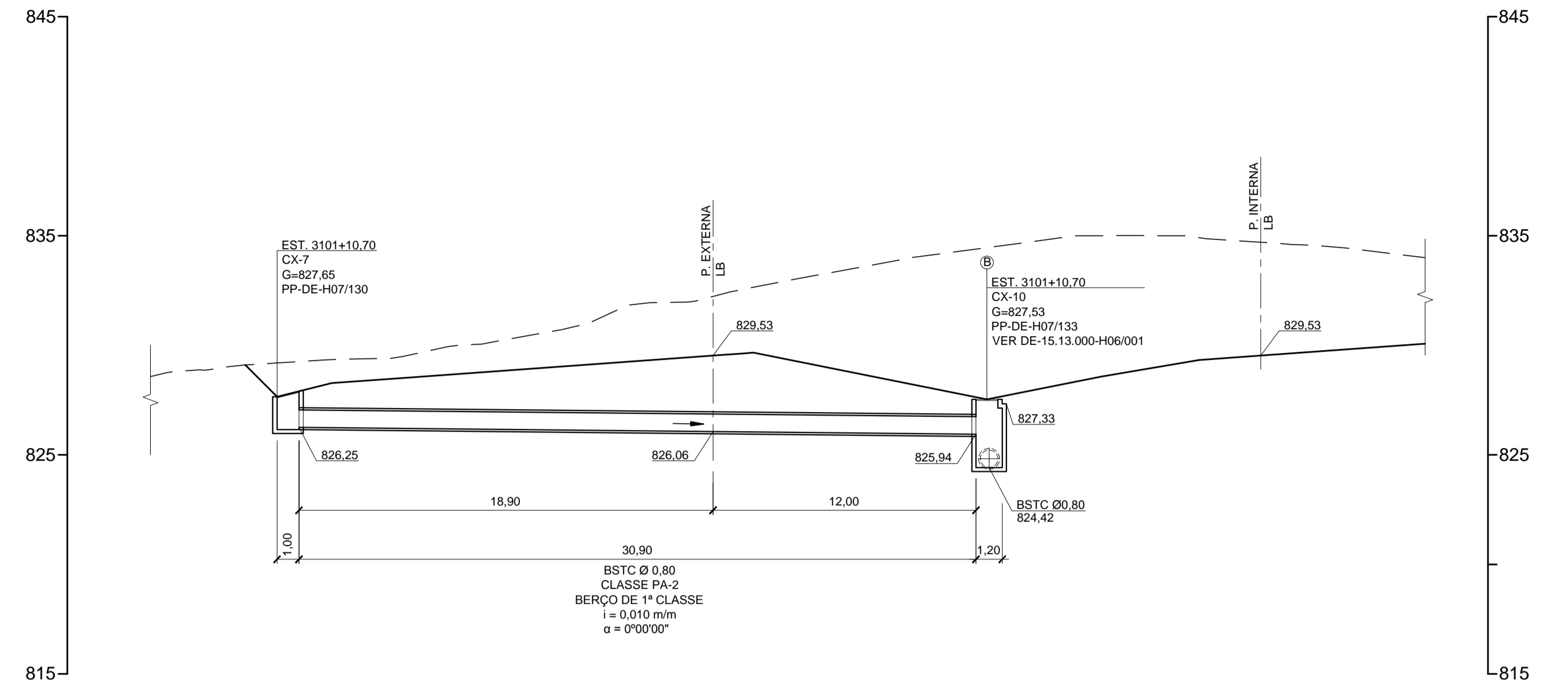


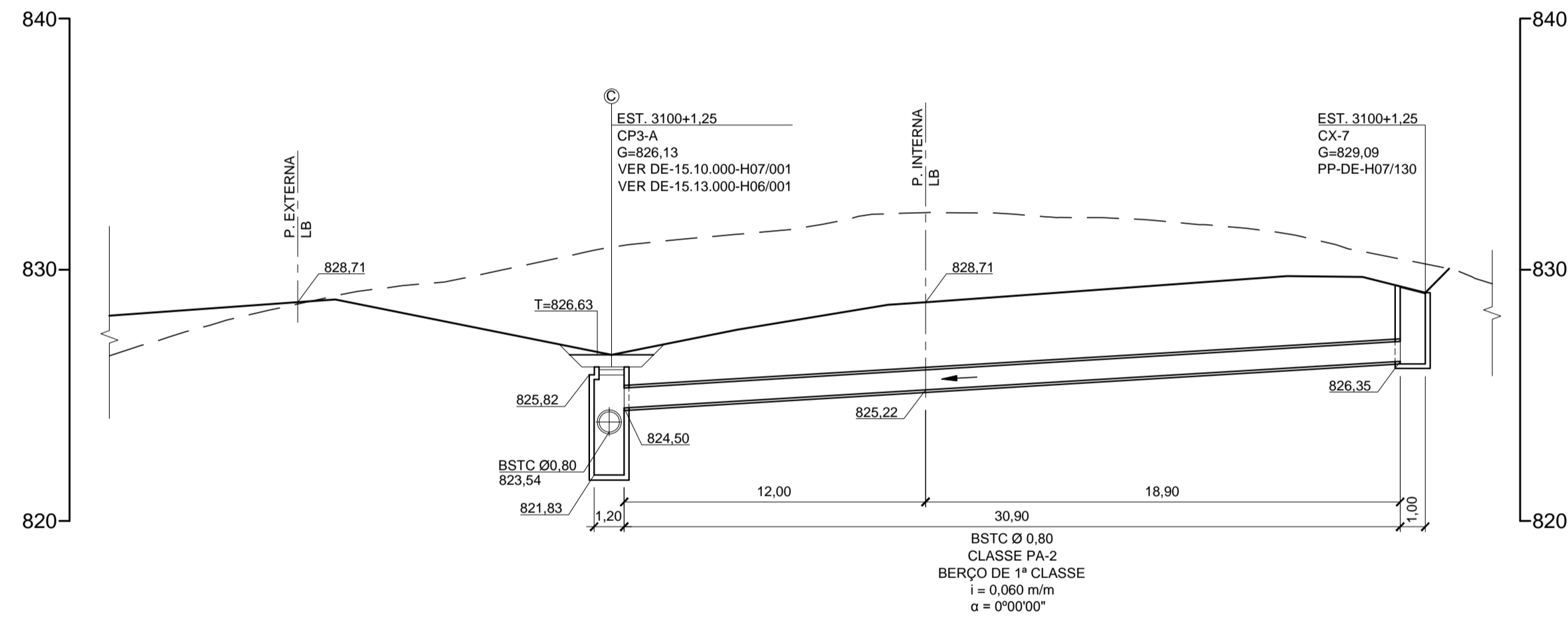
PERFIL DE BUEIRO - EST. 3110+15,50 (P. INTERNA)



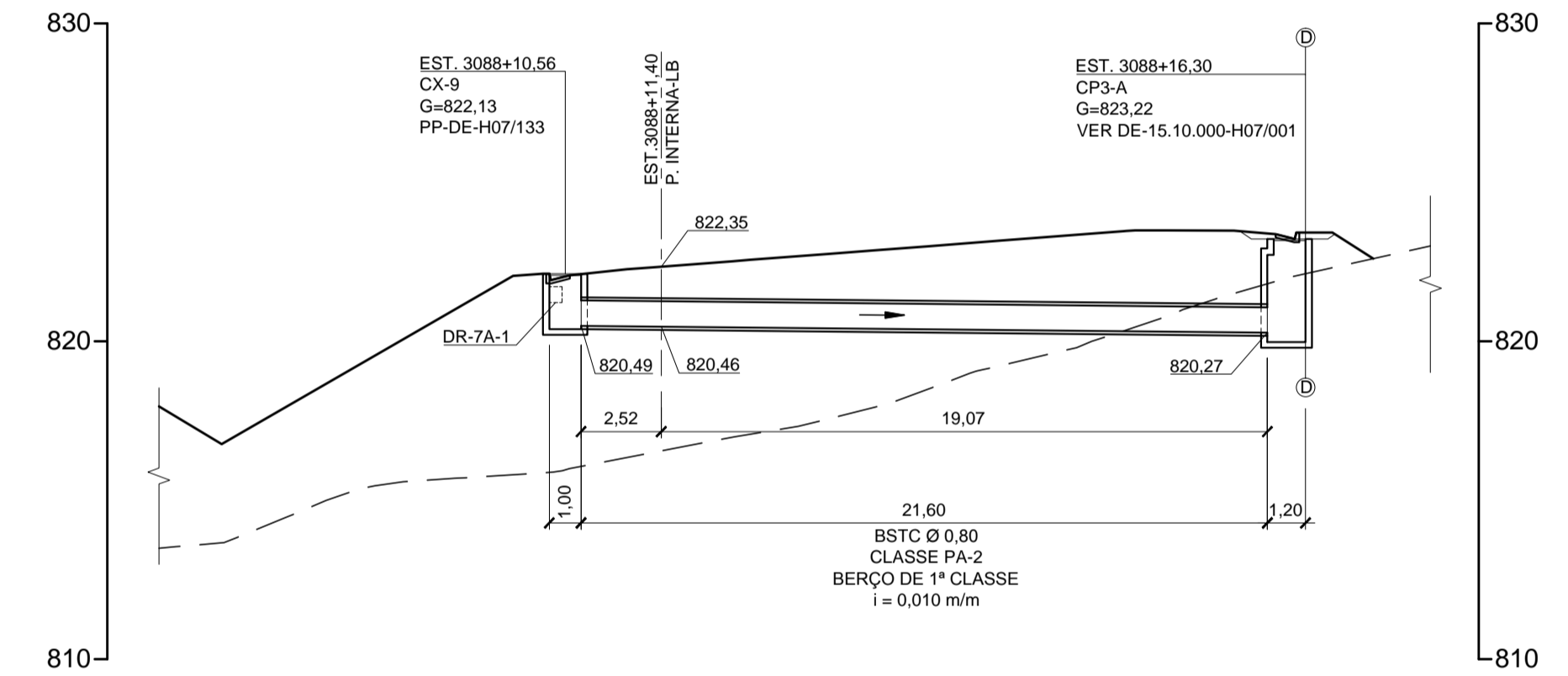
PERFIL DE BUEIRO - EST. 3101+10,70 (P. EXTERNA)



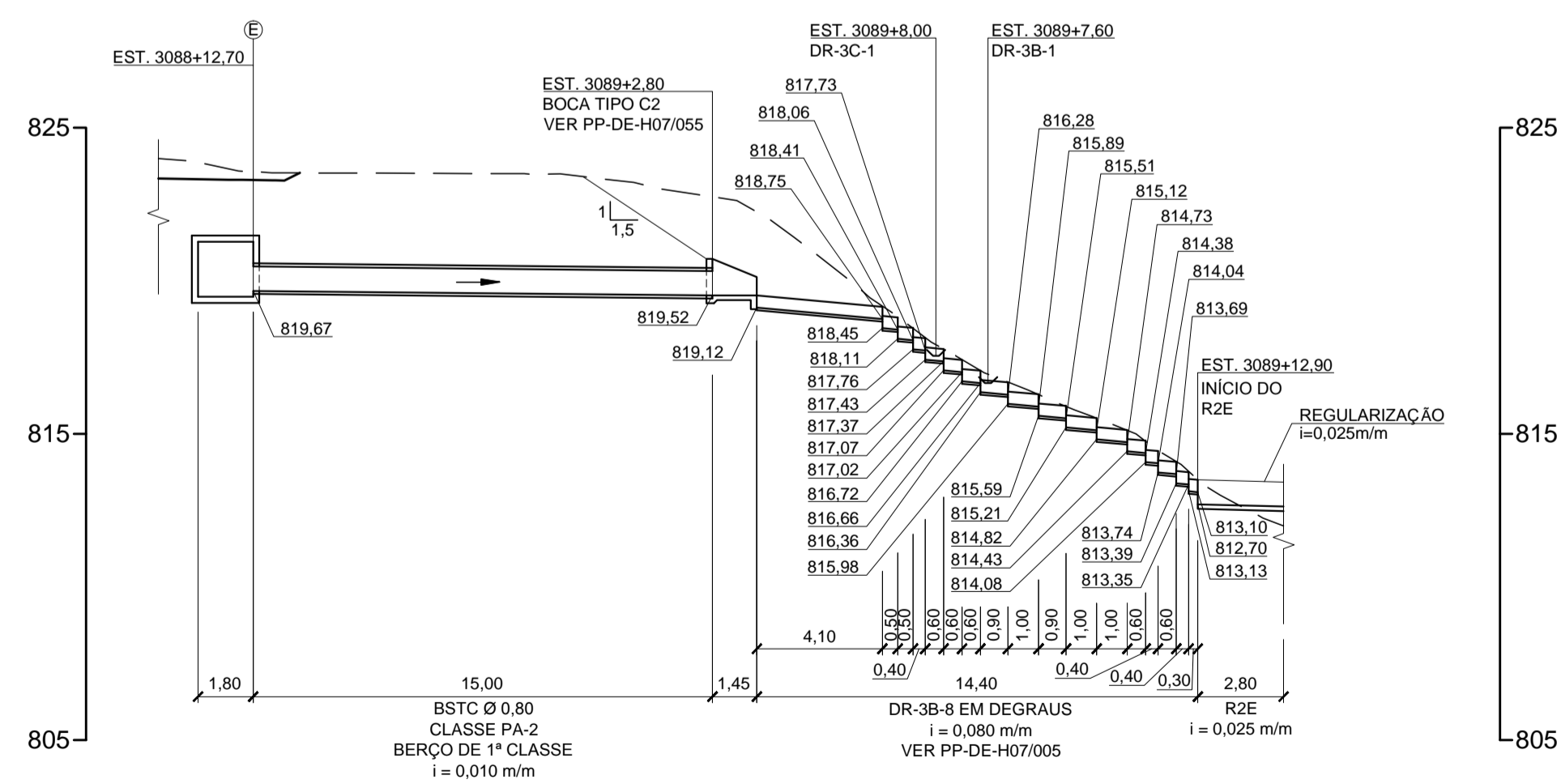
PERFIL DE BUEIRO - EST. 3100+1,25 (P. INTERNA)



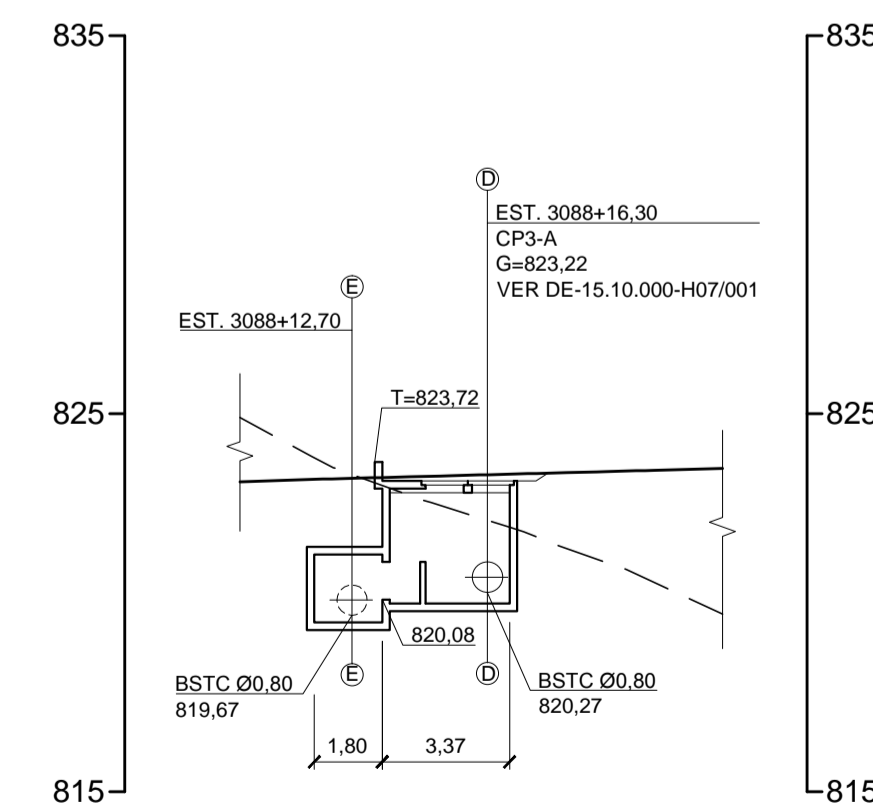
PERFIL DE BUEIRO - EST. 3088+10,56 A 3088+16,30 (P. INTERNA)



PERFIL DE BUEIRO - EST. 3088+12,70 A 3089+7,60 (P. INTERNA)



PERFIL DE BUEIRO - EST. 3088+10,56 A 3088+16,30 (P. INTERNA)  
CAIXA DE CONTENÇÃO VISTA LONGITUDINAL



NOTAS:

- 1 - COTAS E DIMENSÕES EM METRO, EXCETO INDICAÇÃO CONTRÁRIA.
- 2 - DETALHES DE ASSENTAMENTO DE BERÇOS DE BUEIROS TUBULARES, VER DESENHO PP-DE-H07/072.
- 3 - CLASSE DOS TUBOS DE ACORDO COM NBR-8950/2007 DA ABNT.

Nº	DISCRIMINAÇÃO	REVISOR	VERIFICAÇÃO DA CONFORMIDADE	CÓDIGO	OBJETO					
B	REVISÃO DOS PERFILES EST. 3110+15,50 (P. INTERNA), EST. 3101+10,70 (P. EXTERNA) E EST. 3100+1,25 (P. INTERNA)	PAULO GRACIANO	08/15	MARIA BEATRIZ S. NUNES	08/15	ANTONIO CAVAGLIANO	08/15	DE-15.13.000-H06/004	DRENAGEM SUPERFICIAL	OBJETO
DOCUMENTOS DE REFERÊNCIA										

<b>maubertec</b>   <b>SETEPLA TECNOMETAL</b>	
DE17A-H3D-AT-015-2	
PROJ.	HODRIGO VERRONI
COORD. ÁREA	PAULO GRACIANO
COORD. PROJ.	LUCIANO AFRONSO BORGES
RESP. TEC.	LUCIANO AFRONSO BORGES
EG/DIPRO	ANTONIO CAVAGLIANO
EG/DECOP	SOLANGE M. POLLAN
	MARIA BEATRIZ S. NUNES

ESTA FOLHA É PROPRIEDADE DA DERSA DESENVOLVIMENTO RODOVIÁRIO S. A., E SEU CONTEÚDO NÃO PODE SER COPIADO OU REVELADO A TERCEIROS. A LIBERAÇÃO OU A VERIFICAÇÃO DA CONFORMIDADE DESTA DOCUMENTAÇÃO NÃO EXIME A PROJETISTA DE SUA RESPONSABILIDADE SOBRE O MESMO.

<b>DERSA</b> Desenvolvimento Rodoviário S. A.					
EMPREENDIMENTO:	RODOANEL MARIO COVAS	TRONCO:	13-NORTE	SUBTRONCO:	000
OBJETO:	PERFIL DE BUEIRO				
LOCAL:	EST. 3110+15,50, EST. 3101+10,70, EST. 3100+1,25, 3088+10,56 A 3088+16,30, EST. 3088+16,30 E EST. 3088+12,70 A 3089+7,60				
ESC:	1:200	LOTE:	3	CÓDIGO:	DE-15.13.000-H06/002
		PROJ.:	074	REVISÃO:	B