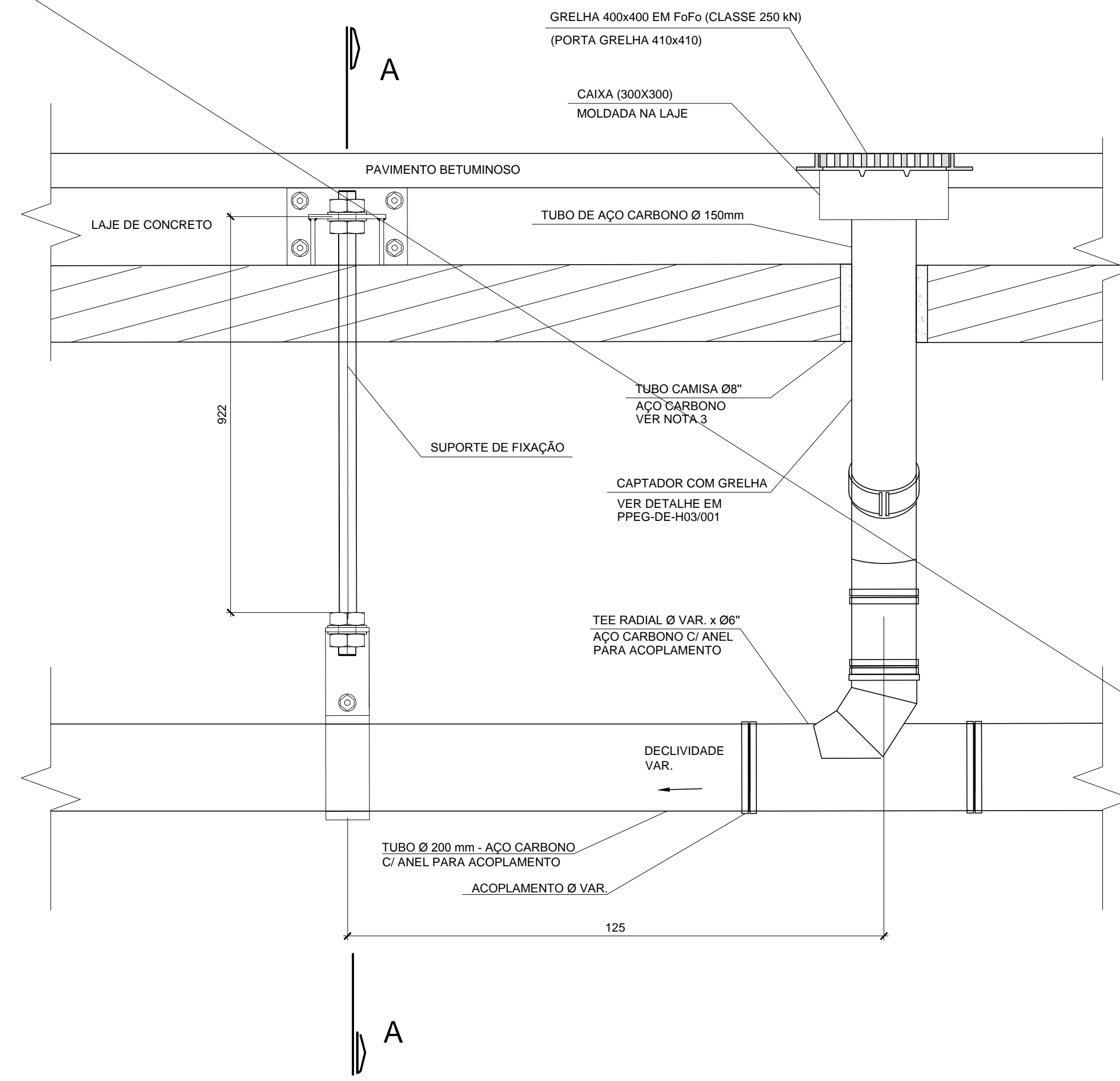


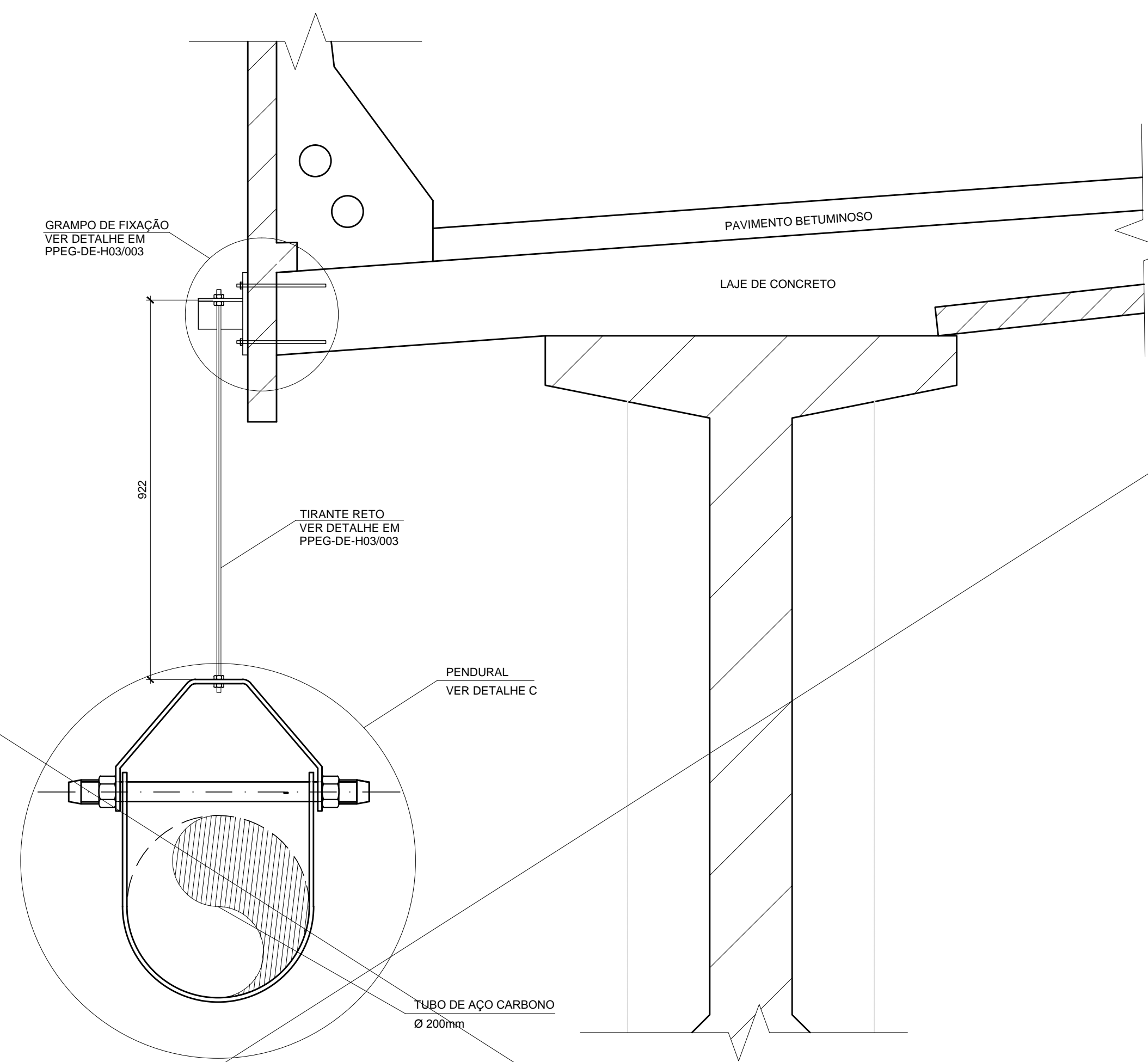
DETALHE A - CAPTAÇÃO E LANÇAMENTO

ESC. 1:10



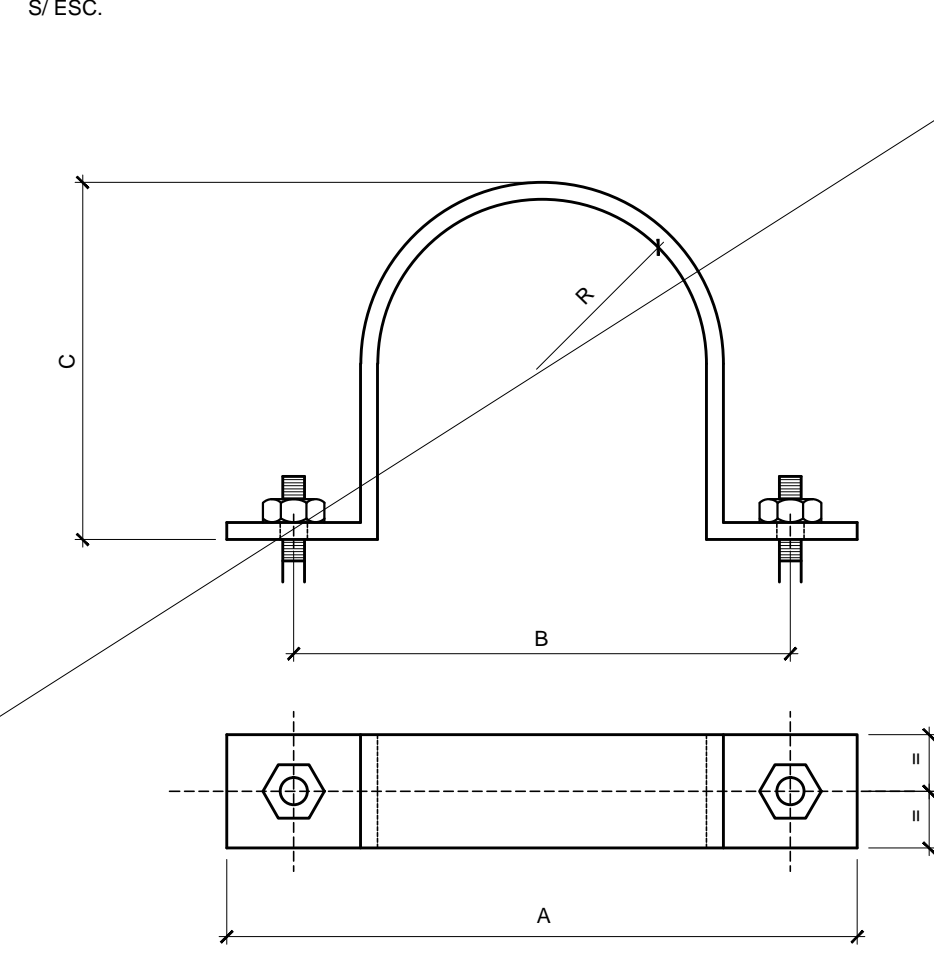
SEÇÃO A-A - SUPORTE DE FIXAÇÃO DO TUBO

S/ ESC.



DETALHE B - ABRAÇADEIRA

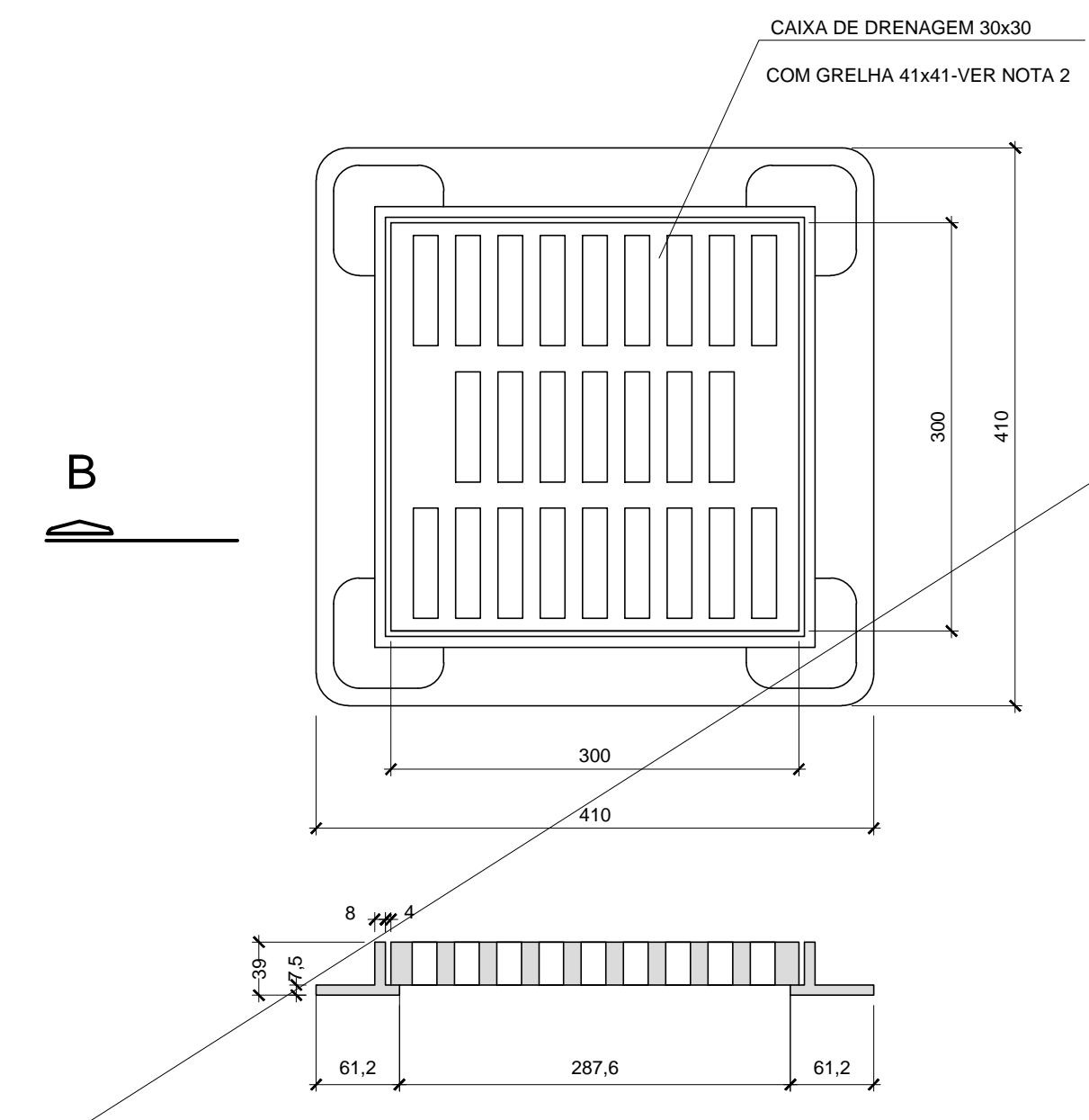
SÉRIE LEVE
S/ ESC.



| Ø TUBO | A | B | C | R | MAT. | PESO | Ø FUROS | COMP. DESENV. |
|--------|-----|-----|-----|-----|---------|------|---------|---------------|
| Pol | mm | mm | mm | mm | Pol | Kg | Pol | mm |
| 8" | 369 | 305 | 210 | 111 | 3"X3/8" | 3,99 | 3/4" | 699 |
| 12" | 502 | 438 | 315 | 164 | 3"X1/2" | 7,60 | 7/8" | 1000 |

DETALHE D - GRELHA

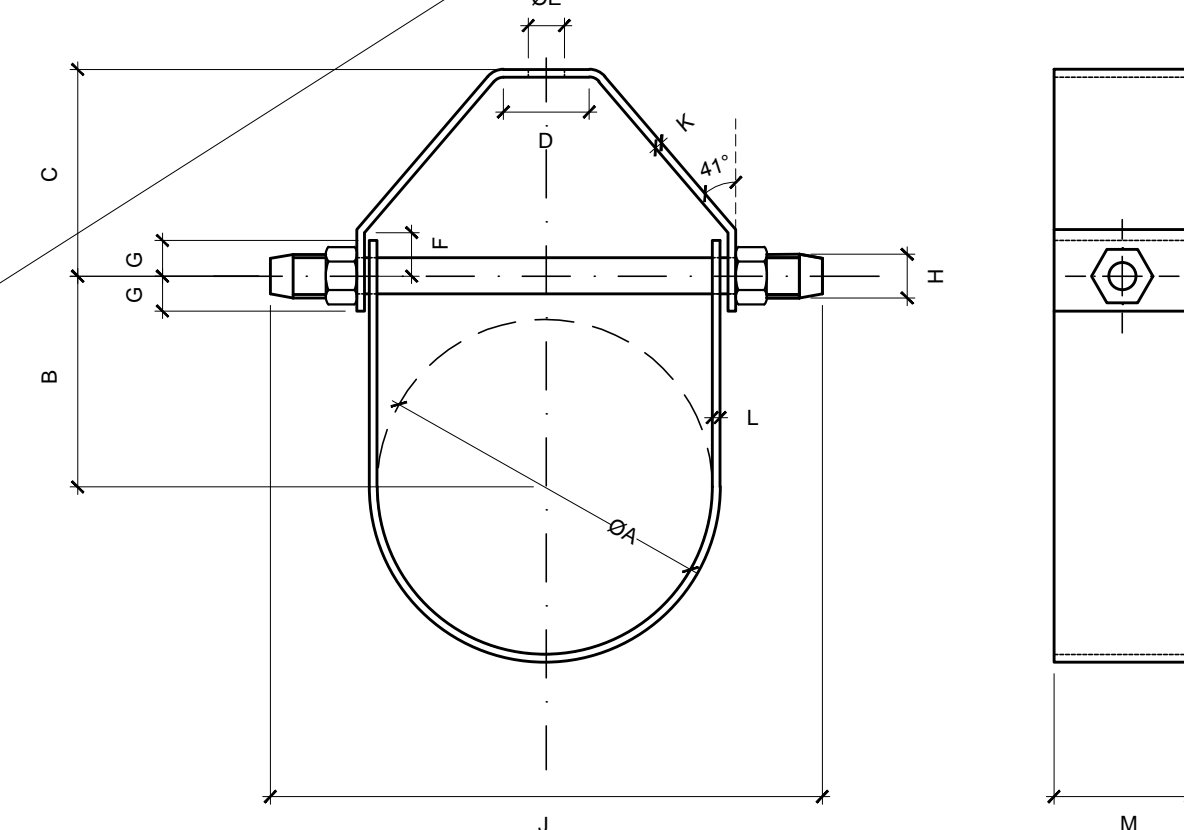
(medidas em mm)
ESC. 1:5



SEÇÃO B-B
(medidas em mm)
ESC. 1:5

DETALHE C - PENDURAL

CURTO
S/ ESC.



| NOM | ØA | B | C | D | ØE | F | G | H | J | K | L | M | CARGA |
|-----|-----|-----|----|----|----|----|----|------|----------|--------|-------|--------|-------|
| Pol | mm | mm | mm | mm | mm | mm | mm | mm | Pol | Pol | Pol | Pol | Kg |
| 8" | 220 | 126 | 80 | 48 | 40 | 37 | 22 | 5/8" | EST. 304 | 4.3/8" | 3/16" | 4.3/8" | 908 |

NOTAS

- MEDIDAS EM MILÍMETROS, EXCETO ONDE INDICADO.
- GRELHA DE FERRO DÚCTIL, CLASSE C 250 (RUPTURA >250KN) 40 x 40cm (30 x 30cm LIVRE), COM TRAVAMENTO AUTOMÁTICO POR BARRA ELÁSTICA DE FERRO DÚCTIL.
- TUBOS DE AÇO CARBONO CONFORME ABNT NBR 5622 ou ASTM A 139-96, COM COSTURA HELICOIDAL INTERNA E EXTERNA, EXTREMIDADES COM ANEL PARA ACOPLAMENTO, ACABAMENTO INTERNO E EXTERNO GALVANIZADO A FOGO CONFORME ASTM A 123, RESISTENTE A CORROSÃO, ESCOAMENTO POR GRAVIDADE.
- CONEXÕES (CURVAS, T e DE REDUÇÃO E PLUG) DE AÇO CARBONO CONFORME ABNT NBR 5622 ou ASTM A 139-96, EXTREMIDADES COM ANEL PARA ACOPLAMENTO, ACABAMENTO INTERNO E EXTERNO GALVANIZADO A FOGO CONFORME ASTM 123 RESISTENTE A CORROSÃO.
- FECHAR O INÍCIO DA TUBULAÇÃO COM CAP PARA TUBO Ø200mm.
- OS PENDURAIS DEVERÃO SER COLOCADOS PRÓXIMO AS CONEXÕES E COM ESPAÇAMENTO MÁXIMO DE 1,25m.
- TODAS AS ROSCAS UTILIZADAS NAS PEÇAS DE CONEXÃO DOS DIVERSOS ELEMENTOS DE SUSTENTAÇÃO DEVERÃO OBEDECER À NORMA ANSI-B1.
- TODOS OS ACESSÓRIOS (ABRAÇADEIRA, GRAMPO EM V E PENDURAL) DEVERÃO SER EM AÇO CARBONO.
- O TELAR É REFORÇADO COM PERFIL EM "T"-10. O TELAR É REFORÇADO COM PERFIL EM "T".
- CHUMBADOR QUÍMICO, BARRAS ROSCADAS Ø 3/4", (FURO DE Ø 7/8").
- PARA DETALHES DOS CAPTADORES, CHUMBADORES, BARRAS ROSCADAS, VER EM PPEG-DE-H03/001, PPEG-DE-H03/002 E PPEG-DE-H03/003.

CANCELADO

| Nº | DISCRIMINAÇÃO | REVISOR | VERIFICAÇÃO DA CONFORMIDADE | CÓDIGO | OBJETO | DOCUMENTOS DE REFERÊNCIA |
|----|---------------|---------|-----------------------------|--------|--------|--------------------------|
| | | | | | | |
| | | | | | | |
| | | | | | | |
| | | | | | | |

VERIFICAÇÃO DA CONFORMIDADE DERSA

EG/DIPRO: ANTONIO CAVAGLIANO 1014

EG/DECOOP: MARIA BEATRIZ S. NUNES

PROJ.: SUZY DO CARMO ABREU 1014

COORD.ÁREA: ANTONIO C. DE MARTIN

COORD.PROJ.: FELIPE ISSA KABBACH JUNIOR

RESP.TEC.: FELIPE ISSA KABBACH JUNIOR CREA: 090460748

ESTA FOLHA É PROPRIEDADE DA DERSA DESENVOLVIMENTO RODOVIÁRIO S. A. E SEU CONTEÚDO NÃO PODE SER COPIADO OU REVELADO A TERCEIROS. A LIBERAÇÃO OU A VERIFICAÇÃO DA CONFORMIDADE DESTES DOCUMENTOS NÃO EXIME A PROJETISTA DE SUA RESPONSABILIDADE SOBRE O MESMO.

DERSA Desenvolvimento Rodoviário S. A.

EMPREENDIMENTO: RODOANEL MARIO COVAS TRECHO: 14-NORTE SUBTRECHO: 000

OBJETO: DETALHES

LOCAL: OAs LOTE 14

CÓDIGO: DE-15.14.000-H03/002

REVISÃO: A