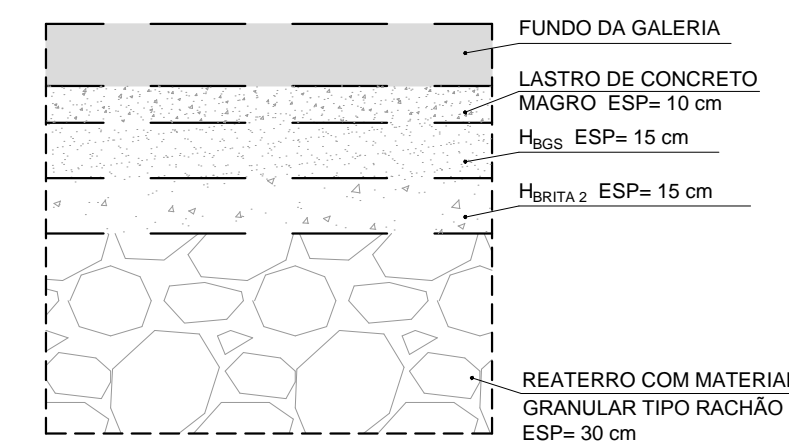
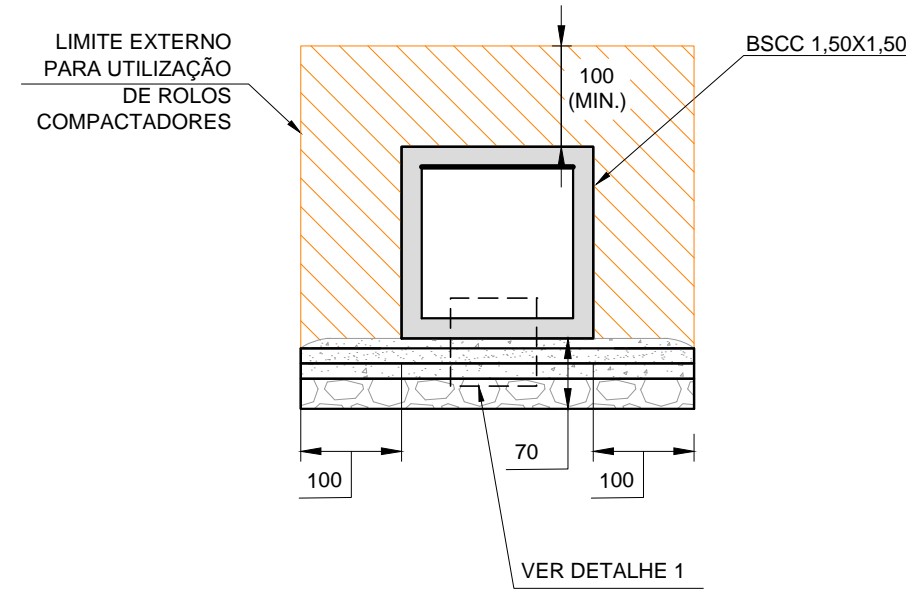
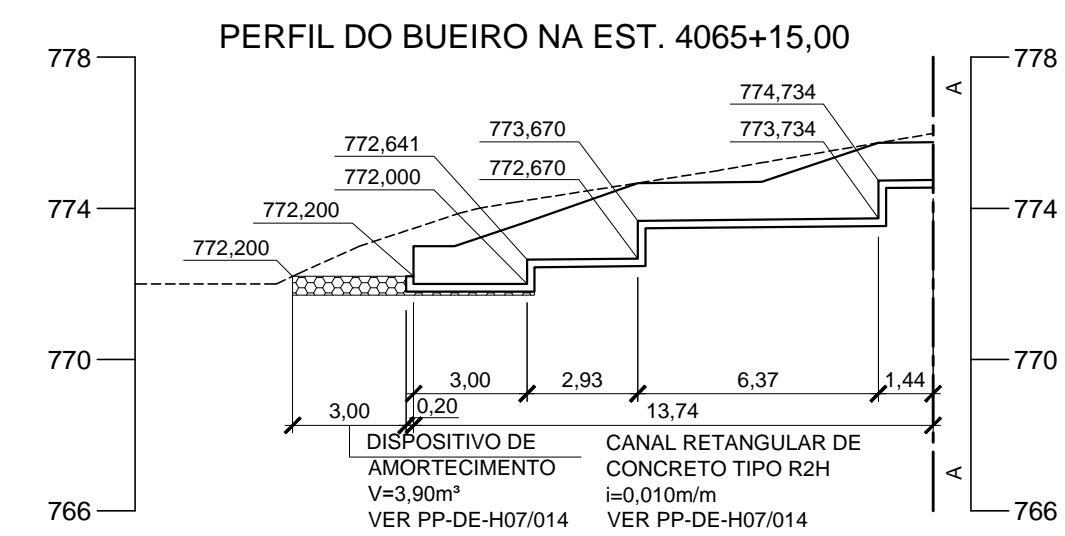
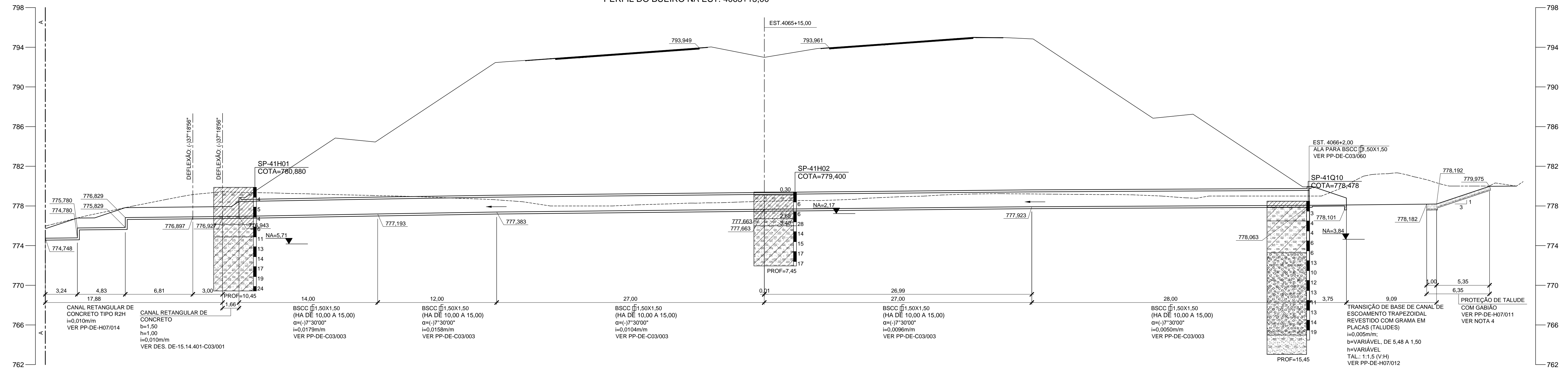


PERFIL DO BUEIRO NA EST. 4065+15,00



LEGENDA:

	ARGILA ARENOSA		SILTE ARGILOSO ARENOSO
	SILTE ARENOSO POUCO ARGILOSO		ARGILA ARENOSA POUCO SILTOSA
	AREIA SILTOSA		ATERRO COMPACTADO MANUALMENTE
	SILTE ARGILOSO COM PEDREGULHOS		RACHÃO
	ARGILA SILTOSA POUCO ARENOSA		ESCAVAÇÃO PARA APOIO DA GALERIA
	ATERRO		

NOTAS:

- COTAS E DIMENSÕES EM METRO.
- OS GABIÕES UTILIZADOS DEVEM TER TELA RECOBERTA COM PVC, COM ESPESSURA MÍNIMA DE 0,40mm, DE ACORDO COM A NBR-10514/88.
- A ESTRUTURA MOLDADA IN LOCO PODERÁ SER SUBSTITUÍDA POR PRÉ MOLDADOS, CASO SE MOSTRE NECESSÁRIO. NESTE CASO, SEGUIR SEMPRE O PP DERSA Nº PPEG-DE-C03/003.
- O ATERRO COMPACTADO SÓ PODERÁ SER EXECUTADO EM ZONAS TOTALMENTE DRENADAS E SECAS.
- POR DEBAIXO DA BASE DAS ESTRUTURAS DE DRENAGEM, CASO SEJAM IDENTIFICADAS ARGILAS MOLES ORGÂNICAS E/OU COM MATÉRIAS ORGÂNICAS, ATERROS LANÇADOS INCONSOLIDADOS E AREIAS MUITO ARGILOSAS FOFAS SATURADAS, ESTAS DEVERÃO SER REMOVIDAS, APÓS APROVAÇÃO E LIBERAÇÃO DA FISCALIZAÇÃO DA OBRA. NESTE CASO, ANTES DE SE EXECUTAR O BERÇO DO BUEIRO, LANÇAR UMA CAMADA INICIAL DE RACHÃO COMPACTADA CONTRA O TERRENO (AGULHADA).
- NO CASO DE OCORRER MACIÇO ROCHOSO AFLORANDO NO NÍVEL DE APOIO DA GALERIA, A FISCALIZAÇÃO DEVERÁ SER COMUNICADA E, COM APOIO DA ÁREA DE PROJETOS DA DERSA, DEVERÁ DEFINIR OS TRECHOS E AS ESPESURAS DE MATERIAL ROCHOSO A SER RETIRADO.
- AS COTAS DEVERÃO SER CONFIRMADAS EM CAMPO E AS DECLIVIDADES DE PROJETO DEVERÃO SER MANTIDAS RIGOROSAMENTE, TENDO EM VISTA OS RECALQUES PREVISTOS.

				<p>VERIFICAÇÃO DA CONFORMIDADE DERSA</p> <p>EG/DIPRO: ANTONIO CAVAGLIANO 08/13</p> <p>EG/DECOPI: JOSÉ LUIZ RUZZO 08/13</p> <p>EG/DECOPI: MARIA BEATRIZ S. NUNES 08/13</p>	
<p>PROJ.: GUILHERME PEEV DOS SANTOS 08/13</p> <p>COORD. ÁREA: ANTONIO C. DE MARTIN</p> <p>COORD. PROJ.: FELIPE ISSA KABBACH JUNIOR</p> <p>RESP. TEC.: FELIPE ISSA KABBACH JUNIOR CREA: 060480748</p>				<p>EST. 4065+15,00</p> <p>TRRECHO: 14-NORTE SUBTRECHO: 000</p> <p>OBJETO: PERFIL DE BUEIRO</p> <p>LOCAL: EST. 4065+15,00</p> <p>ESC.: 1:200</p> <p>LOTE 4</p> <p>PROJ. 072</p> <p>CÓDIGO: DE-15.14.000-H06/002</p> <p>REVISÃO B</p>	
<p>EMPRESA: DERSA Desenvolvimento Rodoviário S. A.</p>				<p>ESTA FOLHA É PROPRIEDADE DA DERSA DESENVOLVIMENTO RODOVIÁRIO S. A. E SEU CONTEÚDO NÃO PODE SER COPIADO OU REVELADO A TERCEIROS. A LIBERAÇÃO OU A VERIFICAÇÃO DA CONFORMIDADE DESTES DOCUMENTOS NÃO EXIME O PROJETISTA DE SUA RESPONSABILIDADE SOBRE O MESMO.</p>	
<p>REVISÕES</p>				<p>DOCUMENTOS DE REFERÊNCIA</p>	