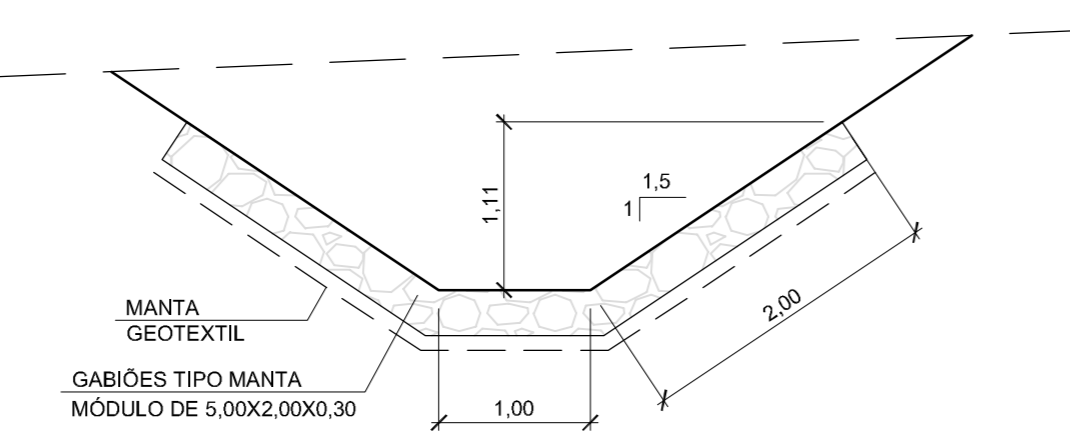


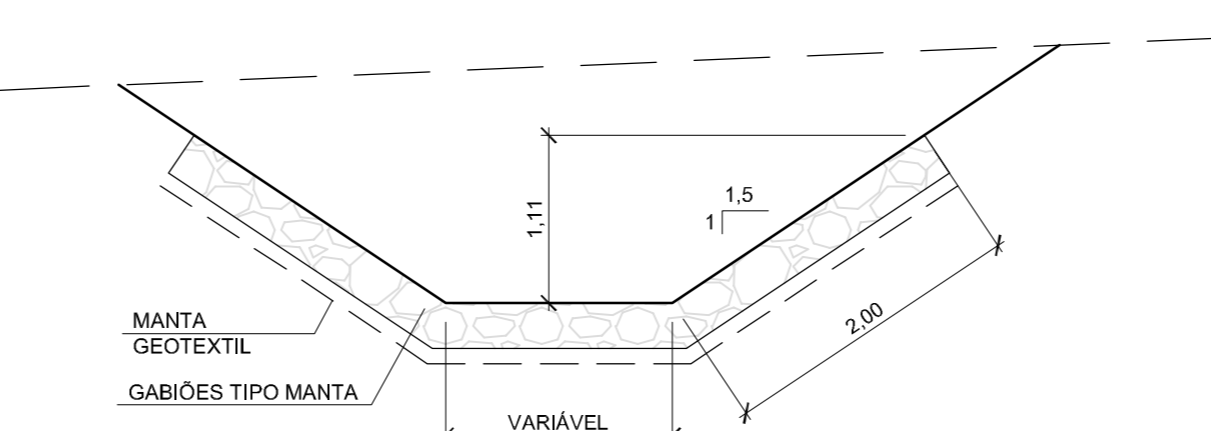
LEGENDA:

- ATERRO
- AREIA ARGILOSA
- AREIA POUCO SILTOSA
- ARGILA ARENOSA POUCO SILTOSA
- AREIA SILTOSA

SEÇÃO TIPO 1
ESC. 1:50



SEÇÃO TIPO 2
ESC. 1:50



NOTAS:

1. COTAS E DIMENSÕES EM METRO.
2. DETALHES DE ASSENTAMENTO DE BERÇOS DE BUEIROS TUBULARES, VER DESENHO PP-DE-H07/072.
3. CLASSE DOS TUBOS DE ACORDO COM NBR-8909/2007 DA ABNT.
4. OS GABIÕES UTILIZADOS DEVEM TER TELA RECOBERTA COM PVC, COM ESPESSURA MÍNIMA DE 0,40mm, DE ACORDO COM A NBR-10514/88.
5. POR DEBAIXO DA BASE DAS ESTRUTURAS DE DRENAGEM, CASO SEJAM IDENTIFICADAS ARGILAS MOLES ORGÂNICAS E/OU COM MATÉRIAS ORGÂNICAS, ATERROS LANÇADOS INCONSOLIDADOS E AREIAS MUITO ARGILOSAS FOFAS SATURADAS, ESTAS DEVERÃO SER REMOVIDAS, APÓS APROVAÇÃO E LIBERAÇÃO DA FISCALIZAÇÃO DA OBRA, NESTE CASO, ANTES DE SE EXECUTAR O BERÇO DO BUEIRO, LANÇAR UMA CAMADA INICIAL DE RACHÃO COMPACTADA CONTRA O TERRENO (AGULHADA).
6. NO CASO DE OCORRER MACIÇO ROCHOSO AFLORANDO NO NÍVEL DE APOIO DO BUEIRO OU GALERIA, EXECUTAR UMA SOBRE-ESCAVAÇÃO COM 50 cm E PREENCHER COM ATERRO COMPACTADO.
7. O ATERRO COMPACTADO SÓ PODERÁ SER EXECUTADO EM ZONAS TOTALMENTE DRENADAS E SECAS.
8. AS COTAS DEVERÃO SER CONFIRMADAS EM CAMPO E AS DESLIVELADAS DE PROJETO DEVERÃO SER MANTIDAS.

Nº		DISCRIMINAÇÃO	REVISOR	VERIFICAÇÃO DA CONFORMIDADE	CÓDIGO	TRAÇADO EM PLANTA	OBJETO	DOCUMENTOS DE REFERÊNCIA	RESP. TEC.	FEELPE ISSA KABBACH JUNIOR	CREA: 060400748	VERIFICAÇÃO DA CONFORMIDADE DERSA	EG/DIPRO	ANTONIO CAVAGLIANO	0713	EG/DECOP	JOSÉ LUIZ RIZZO	0713	EG/DECOP	SOLANGE M. POLLAN	0713	PROJ.	ANTONIO C. DE MARTIN	0713	COORD. ÁREA	ANTONIO C. DE MARTIN	COORD. PROJ.	FELIPE ISSA KABBACH JUNIOR	DE-15.14.000-H06/010	TRAÇADO EM PLANTA	OBJETO	DOCUMENTOS DE REFERÊNCIA	RESP. TEC.	FEELPE ISSA KABBACH JUNIOR	CREA: 060400748
Nº		DISCRIMINAÇÃO	REVISOR	VERIFICAÇÃO DA CONFORMIDADE	CÓDIGO	TRAÇADO EM PLANTA	OBJETO	DOCUMENTOS DE REFERÊNCIA	RESP. TEC.	FEELPE ISSA KABBACH JUNIOR	CREA: 060400748	VERIFICAÇÃO DA CONFORMIDADE DERSA	EG/DIPRO	ANTONIO CAVAGLIANO	0713	EG/DECOP	JOSÉ LUIZ RIZZO	0713	EG/DECOP	SOLANGE M. POLLAN	0713	PROJ.	ANTONIO C. DE MARTIN	0713	COORD. ÁREA	ANTONIO C. DE MARTIN	COORD. PROJ.	FELIPE ISSA KABBACH JUNIOR	DE-15.14.000-H06/010	TRAÇADO EM PLANTA	OBJETO	DOCUMENTOS DE REFERÊNCIA	RESP. TEC.	FEELPE ISSA KABBACH JUNIOR	CREA: 060400748



ESTA FOLHA É PROPRIEDADE DA DERSA DESENVOLVIMENTO RODOVIÁRIO S. A. E SEU CONTEÚDO NÃO PODE SER COPIADO OU REVELADO A TERCEIROS. A LIBERAÇÃO OU A VERIFICAÇÃO DA CONFORMIDADE DESTES DOCUMENTOS NÃO EXIME O PROJETISTA DE SUA RESPONSABILIDADE SOBRE O MESMO.

DERSA Desenvolvimento Rodoviário S. A.

EMPREENDIMENTO: RODOANEL MARIO COVAS TRECHO: 14-NORTE SUBTRECHO: 000

OBJETO: PERFIL DE BUEIRO

LOCAL: EST. 4056+18,00 A EST. 4059+9,00 (R.4058) E EST. 4061+12,00 (R.4058)

ESC: 1:200 LOTE 4 CÓDIGO: DE-15.14.000-H06/010 REVISÃO A