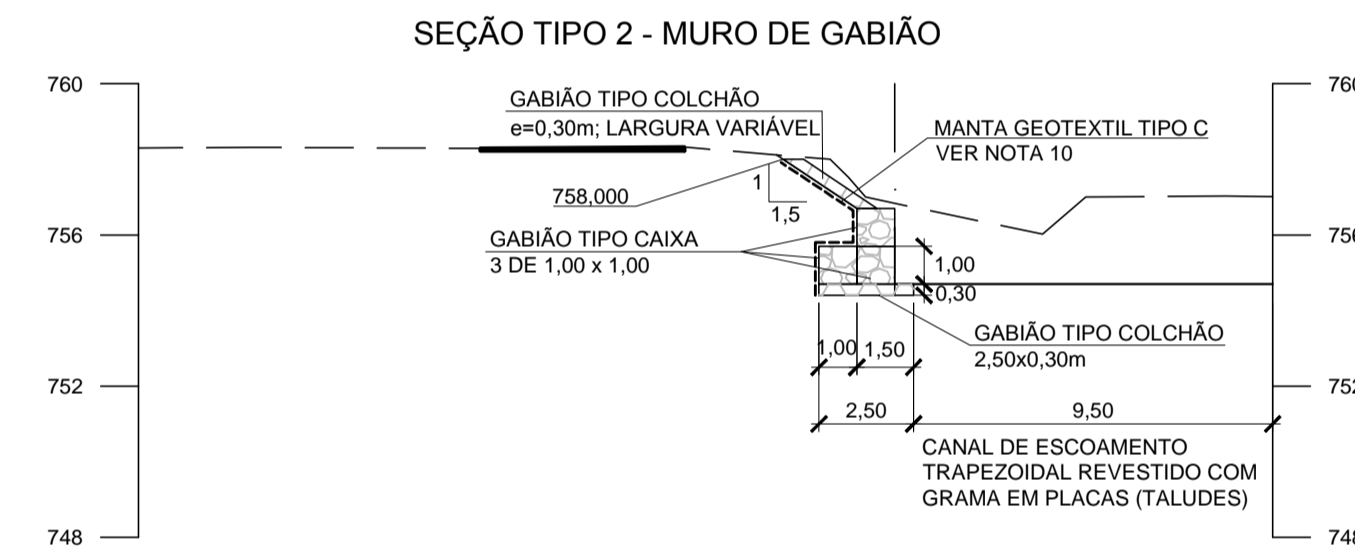
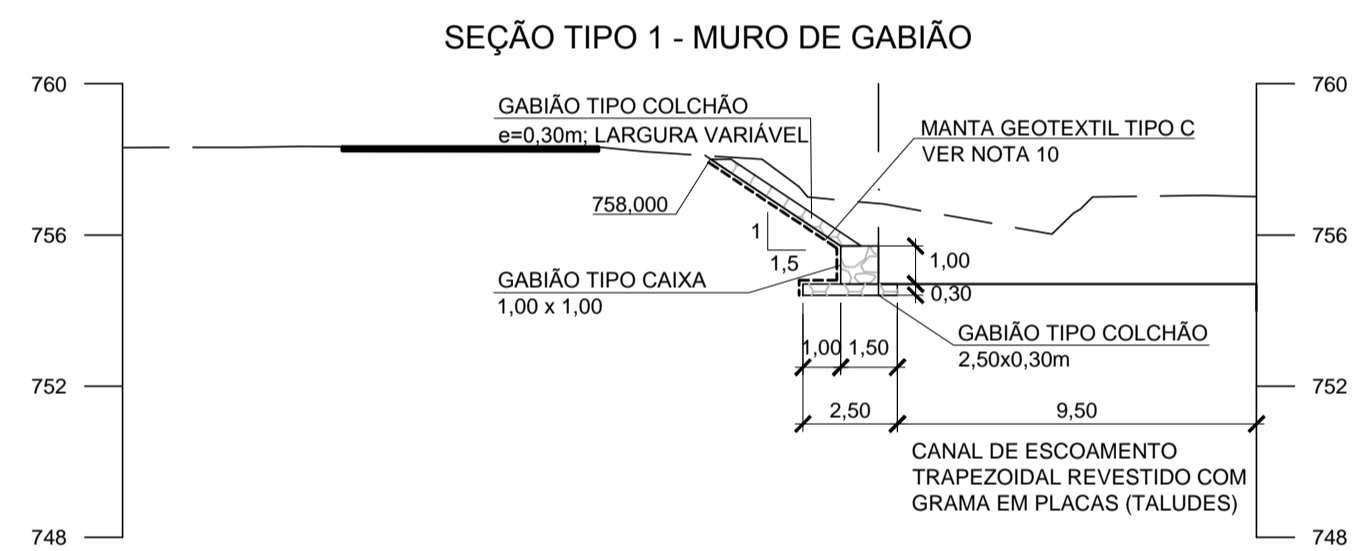
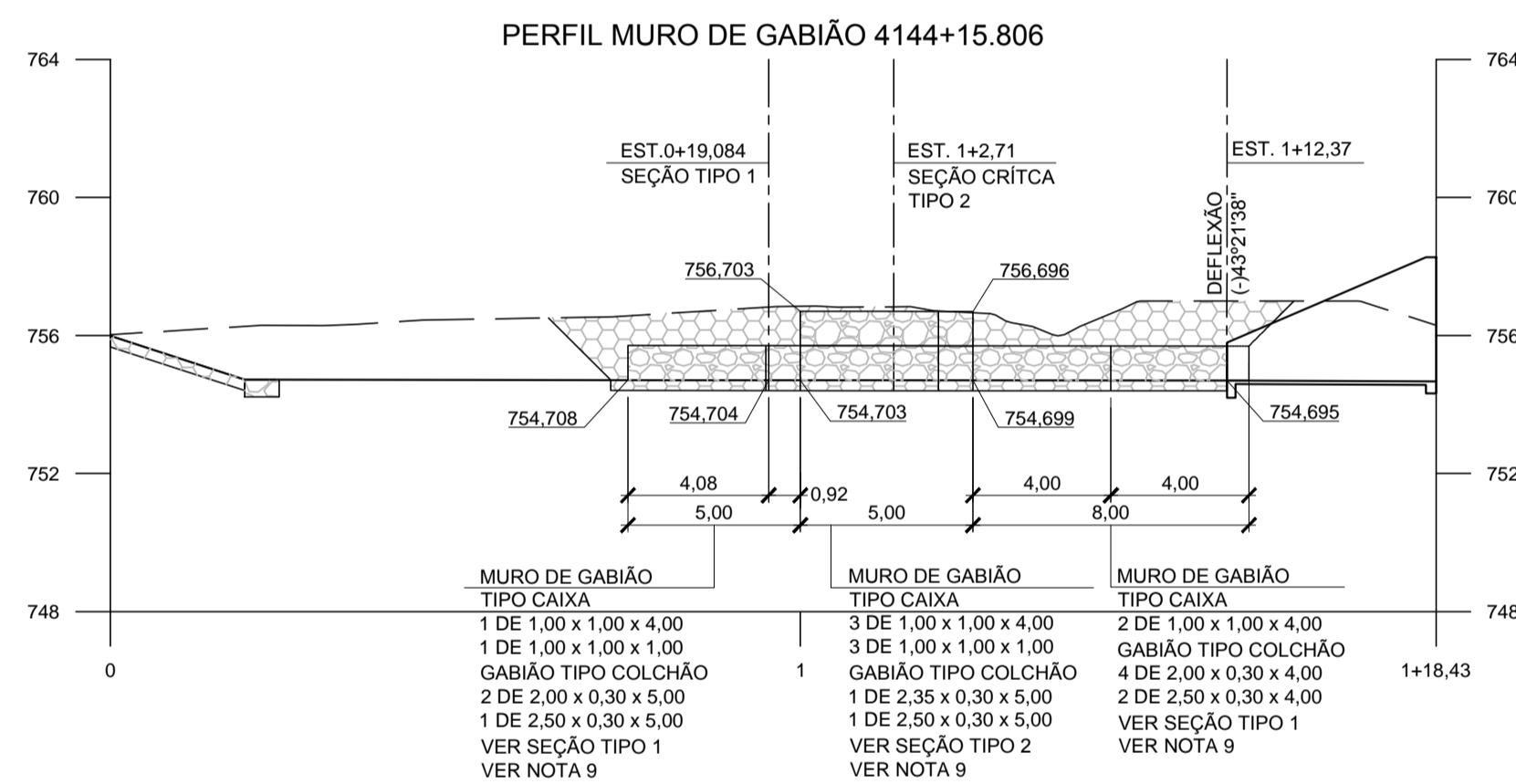
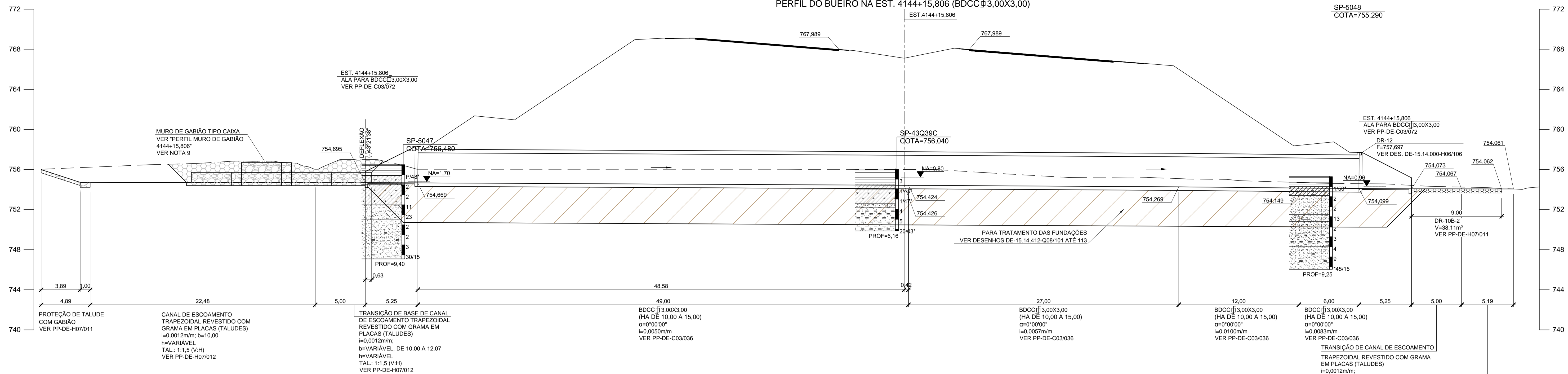
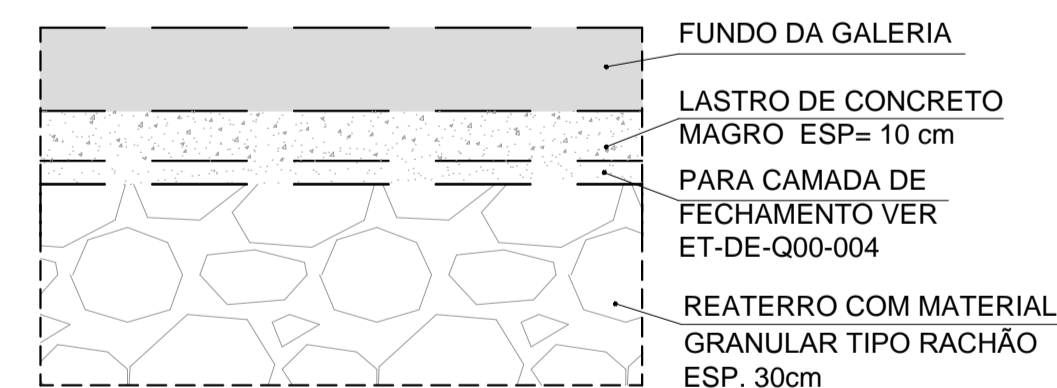
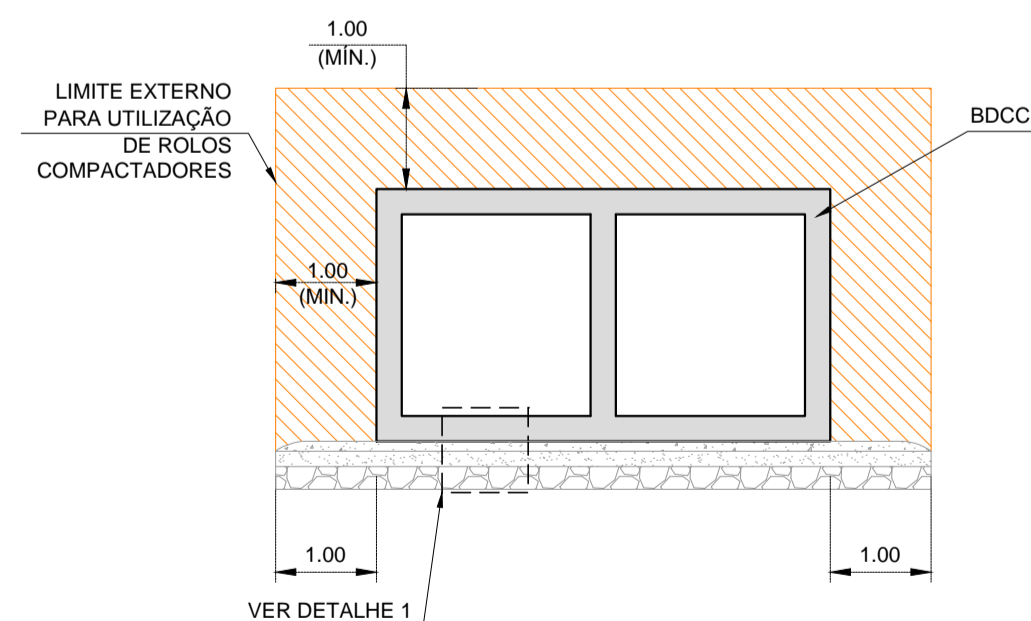


PERFIL DO BUEIRO NA EST. 4144+15,806 (BDCC 3,00X3,00)



LEGENDA:

	AREIA		ARGILA SILTOSA		ARGILA ORGÂNICA POUCO ARENOSA
	ATERRO		SILTE ARENOSO		ARGILA ORGÂNICA ARENOSA
	ARGILA ORGÂNICA		AREIA COM PEDREGULHO		SUBSTITUIÇÃO DE SOLO
	AREIA POUCO SILTOSA		AREIA SILTOSA		ATERRO COMPACTADO MANUALMENTE
	ARGILA ARENOSA POUCO SILTOSA		AREIA POUCO SILTOSA		
	ARGILA ORGÂNICA ARENOSA POUCO SILTOSA		SILTE ARENOSO POUCO ARGILOSO		



NOTAS:

- COTAS E DIMENSÕES EM METRO.
- A ESTRUTURA MOLDADA IN LOCO PODERÁ SER SUBSTITUÍDA POR PRÉ MOLDADOS, CASO SE MOSTRE NECESSÁRIO. NESTE CASO SEGUIR SEMPRE O PPEG-DE-C03/026.
- AS COTAS DEVERÃO SER CONFIRMADAS EM CAMPO.
- POR DEBAIXO DA BASE DAS ESTRUTURAS DE DRENAGEM, CASO SEJAM IDENTIFICADAS ARGILAS MOLES ORGÂNICAS E/OU COM MATERIAS ORGÂNICAS, ATERROS LANÇADOS INCONSOLIDADOS E AREIAS MUITO ARGILOSAS FOFAS SATURADAS, ESTAS DEVERÃO SER REMOVIDAS, APÓS APROVAÇÃO E LIBERAÇÃO DA FISCALIZAÇÃO DA OBRA. NESTE CASO, ANTES DE SE EXECUTAR O BERÇO DO BUEIRO, LANÇAR UMA CAMADA INICIAL DE RACHÃO COMPACTADA CONTRA O TERRENO (AGULHADA).
- NO CASO DE OCORRER MACIÇO ROCHOSO AFLORANDO NO NÍVEL DE APOIO DO BUEIRO OU GALERIA, EXECUTAR UMA SOBRE-ESCAVAÇÃO COM 50 cm e PREENCHER COM ATERRO COMPACTADO.
- O ATERRO COMPACTADO SÓ PODERÁ SER EXECUTADO EM ZONAS TOTALMENTE DRENADAS E SECAS.
- AS COTAS DEVERÃO SER CONFIRMADAS EM CAMPO E AS DECLIVIDADES DE PROJETO DEVERÃO SER MANTIDAS RIGOROSAMENTE.
- OS GABIÕES UTILIZADOS DEVEM TER TELA RECOBERTA COM PVC, COM ESPESSURA MÍNIMA DE 0,40mm, DE ACORDO COM A NBR-10514/88.
- PARA A SEQUENCIA CONSTRUTIVA DO MURO DE GABIÕES VER DESENHOS DE-15.14.455-C05/001 e 002.
- PARA AS PROPRIEDADES DA MANTA GEOTEXTIL VER QUADRO NO DES. PP-DE-H07/011.

Nº	DISCRIMINAÇÃO	REVISOR	VERIFICAÇÃO DA CONFORMIDADE	CÓDIGO	OBJETO
G	COMPRIMENTO DO CANAL A JUSANTE DA GALERIA	ANTONIO C. DE MARTIN	MARIA BEATRIZ S. NUNES	05/16	ANTÔNIO CAVAGLIANO
F	PROJEÇÃO DE MURO DE GABIÃO PARALELO AO CANAL DE ENTRADA	ANTONIO C. DE MARTIN	SOLANGE M. POLLAN	07/15	ANTÔNIO CAVAGLIANO
E	INSERÇÃO DA ARTICULAÇÃO COM O BUEIRO 11.000	ANTONIO C. DE MARTIN	SOLANGE M. POLLAN	11/14	ANTÔNIO CAVAGLIANO
D	SEÇÃO TÍPICA DE ASSENTAMENTO, CHAMADA DE PERFIL DE BUEIRO	ANTONIO C. DE MARTIN	SOLANGE M. POLLAN	06/14	ANTÔNIO CAVAGLIANO
C	APRESENTAÇÃO DO BUEIRO DE GREIDE DE MESSA ESTACA	ANTONIO C. DE MARTIN	SOLANGE M. POLLAN	05/14	ANTÔNIO CAVAGLIANO
B	REVISÃO GERAL	ANTONIO C. DE MARTIN	SOLANGE M. POLLAN	03/14	ANTÔNIO CAVAGLIANO

planservi engenharia

VERIFICAÇÃO DA CONFORMIDADE DERSA

EG/DIPRO	ANTONIO CAVAGLIANO	05/13
EG/DECOPI	MARIA BEATRIZ S. NUNES	
EG/DECOPI	SOLANGE M. POLLAN	

PROJ. GUILHERME PEEV DOS SANTOS

COORD. ÁREA ANTONIO C. DE MARTIN

COORD. PROJ. FELIPE ISSA KABBACH JUNIOR

RESP. TEC. FELIPE ISSA KABBACH JUNIOR

CREA: 0600450748

ESTA FOLHA É PROPRIEDADE DA DERSA DESENVOLVIMENTO RODOVIÁRIO S. A. E SEU CONTEÚDO NÃO PODE SER COPIADO OU REVELADO A TERCEIROS.

A LIBERAÇÃO OU A VERIFICAÇÃO DA CONFORMIDADE DESTA DOCUMENTO NÃO EXIME A PROJETISTA DE SUA RESPONSABILIDADE SOBRE O MESMO.

DERSA Desenvolvimento Rodoviário S. A.

EMPREENDIMENTO: RODONEL MÁRIO COVAS

TRECHO: 14-NORTE SUBTRECHO: 000

OBJETO: PERFIL DE BUEIRO

LOCAL: EST. 4144+15,806 (BDCC 3,00X3,00)

ESC: 1:200

LOTE 4

CÓDIGO: DE-15.14.000-H06/014

REVISÃO G