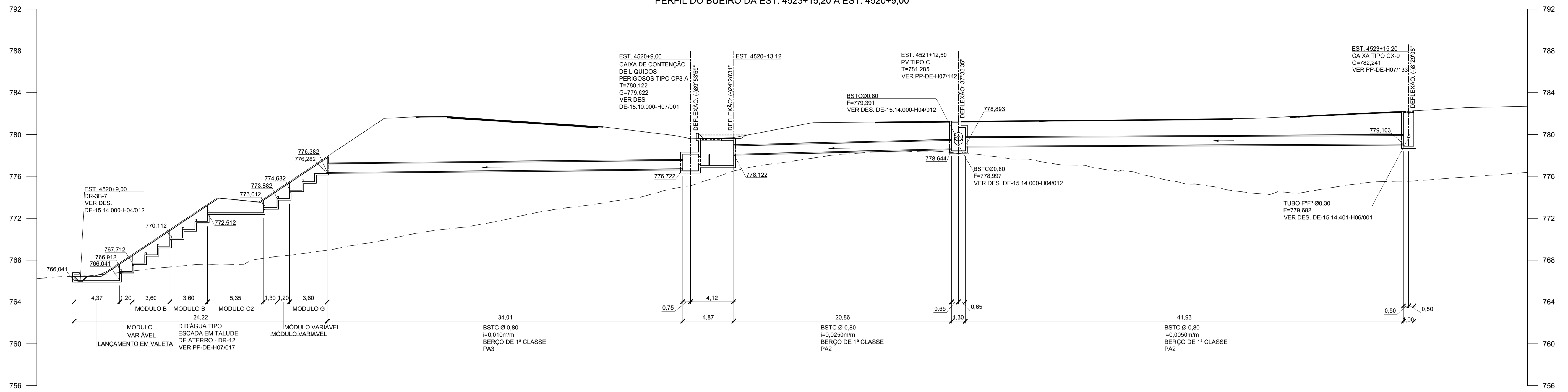
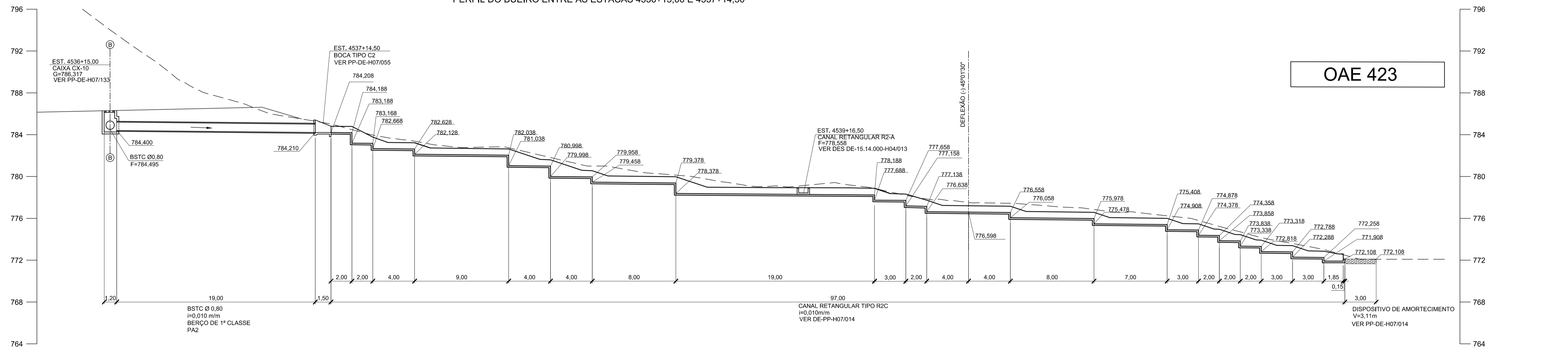


PERFIL DO BUEIRO DA EST. 4523+15,20 À EST. 4520+9,00

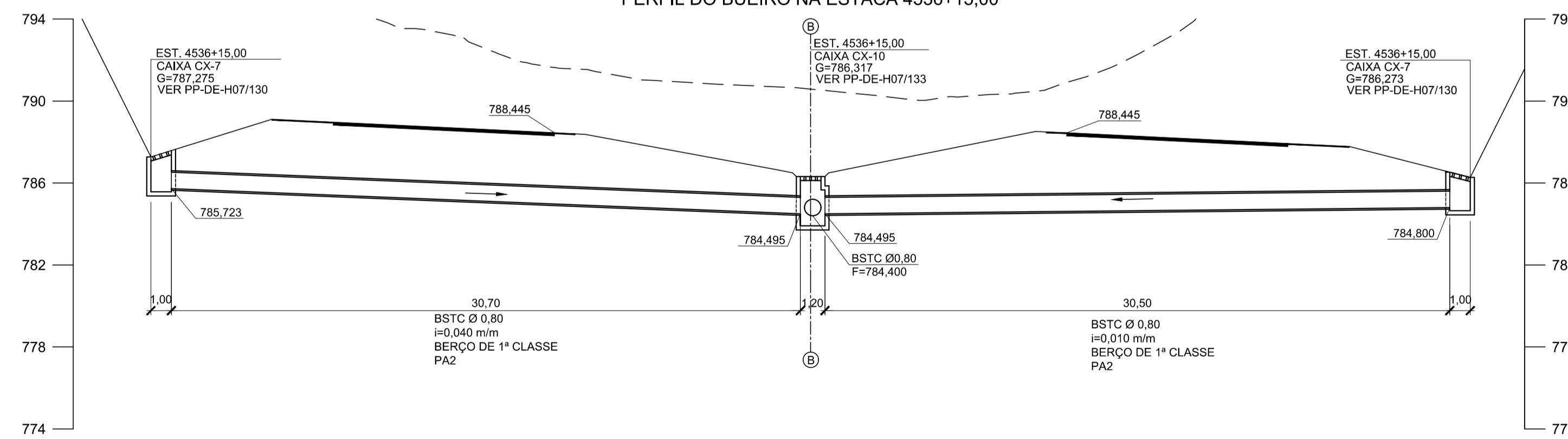


PERFIL DO BUEIRO ENTRE AS ESTACAS 4536+15,00 E 4537+14,50



OAE 423

PERFIL DO BUEIRO NA ESTACA 4536+15,00



- NOTAS:
1. COTAS E DIMENSÕES EM METRO.
 2. DETALHES DE ASSENTAMENTO DE BERÇOS DE BUEIROS TUBULARES, VER DESENHO PP-DE-H07/072.
 3. CLASSE DOS TUBOS DE ACORDO COM NBR-8890/2007 DA ABNT.

Nº	DISCRIMINAÇÃO	REVISOR	VERIFICAÇÃO DA CONFORMIDADE	CÓDIGO	OBJETO		
G	REVISÃO DO BUEIRO ENTRE EST. 4523+15,20 E EST. 4521+12,50	ANTONIO C. DE MARTIN	05/17	SOLANGE M. POLLAN	05/17	ANTONIO CAVAGLIANO	05/17
F	ALTERAÇÃO DO BUEIRO DA EST. 4524+20,0 À EST. 4524+10,0 INCLUSIVE DA CUBA DO DRENHO NA CAVA DA EST. 4524+20,0	ANTONIO C. DE MARTIN	05/16	MARIA BEATRIZ S. NUNES	05/16	ANTONIO CAVAGLIANO	05/16
E	ALTERAÇÃO DO BUEIRO DA EST. 4524+20,0 À EST. 4520+9,00	ANTONIO C. DE MARTIN	12/15	MARIA BEATRIZ S. NUNES	12/15	ANTONIO CAVAGLIANO	12/15
D	ALTERAÇÃO DO BUEIRO DA EST. 4523+10,0 PARA DA EST. 4523+10,0 À EST. 4519+0,00	ANTONIO C. DE MARTIN	03/15	MARIA BEATRIZ S. NUNES	03/15	ANTONIO CAVAGLIANO	03/15
C	ALTERAÇÃO DO BUEIRO DA EST. 4523+10,0 PARA DA EST. 4523+10,0 À EST. 4519+0,00	ANTONIO C. DE MARTIN	07/14	MARIA BEATRIZ S. NUNES	07/14	ANTONIO CAVAGLIANO	07/14
B	REVISÃO GERAL	ANTONIO C. DE MARTIN	05/14	MARIA BEATRIZ S. NUNES	05/14	ANTONIO CAVAGLIANO	05/14

planservi engenharia

TVPSA ENGE CORPS

PROJ. GLÓRIA A. NAKAMURA 05/13
 COORD. ÁREA: ANTONIO C. DE MARTIN
 COORD. PROJ. FELIPE ISSA KABBACH JUNIOR
 RESP. TEC. FELIPE ISSA KABBACH JUNIOR CREA: 0600450748

VERIFICAÇÃO DA CONFORMIDADE DERSA

EG/DIPRO: ANTONIO CAVAGLIANO 05/13
 EG/DECOP: MARIA BEATRIZ S. NUNES
 EG/DECOP: JOSÉ LUIZ RIZZO

ESTA FOLHA É PROPRIEDADE DA DERSA DESENVOLVIMENTO RODOVIÁRIO S. A. E SEU CONTEÚDO NÃO PODE SER COPIADO OU REVELADO A TERCEIROS. A LIBERAÇÃO OU A VERIFICAÇÃO DA CONFORMIDADE DESTA DOCUMENTO NÃO EXIME A PROJETISTA DE SUA RESPONSABILIDADE SOBRE O MESMO.

DERSA Desenvolvimento Rodoviário S. A.

EMPREENDIMENTO: RODANEL MÁRIO COVAS TRECHO: 14-NORTE SUBTRECHO: 000
 OBJETO: PERFIL DE BUEIRO

LOCAL: DA EST. 4523+15,20 À 4520+9,00; EST. 4536+15,00 À EST. 4537+14,50; EST. 4536+15,00

ESC: 1:200 LOTE 4 CÓDIGO: DE-15.14.000-H06/102 REVISÃO G
 PROJ. 072