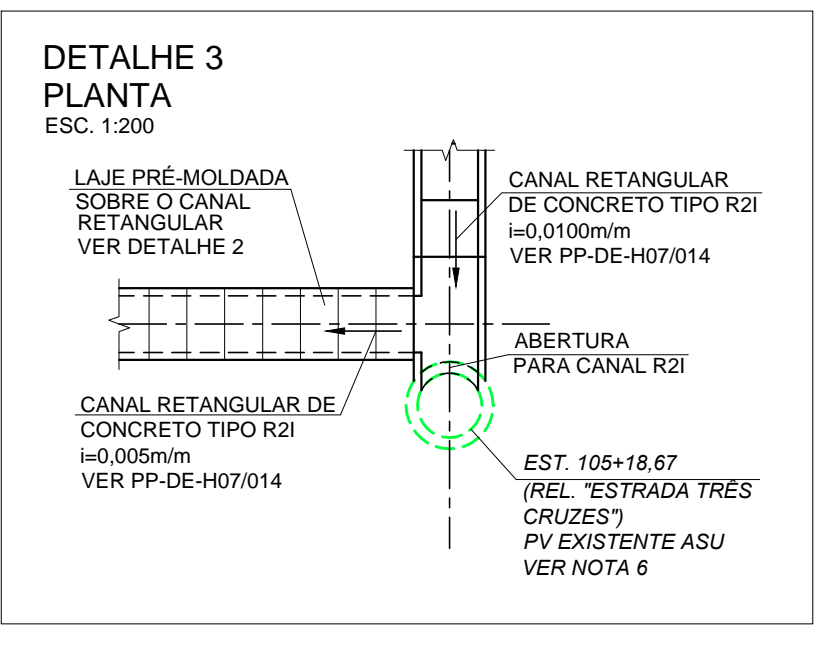
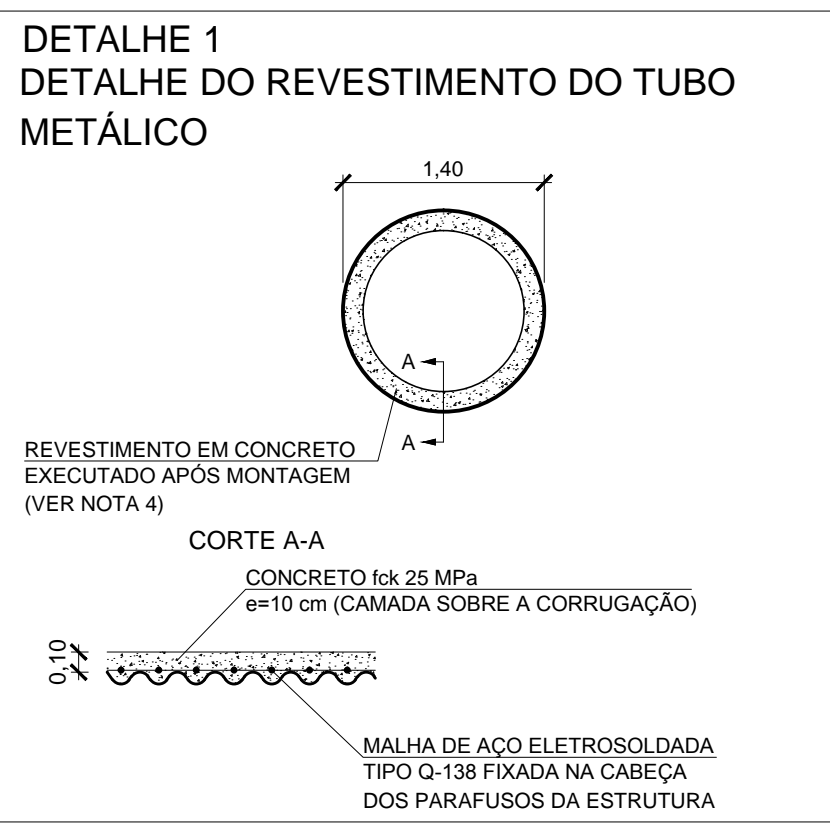
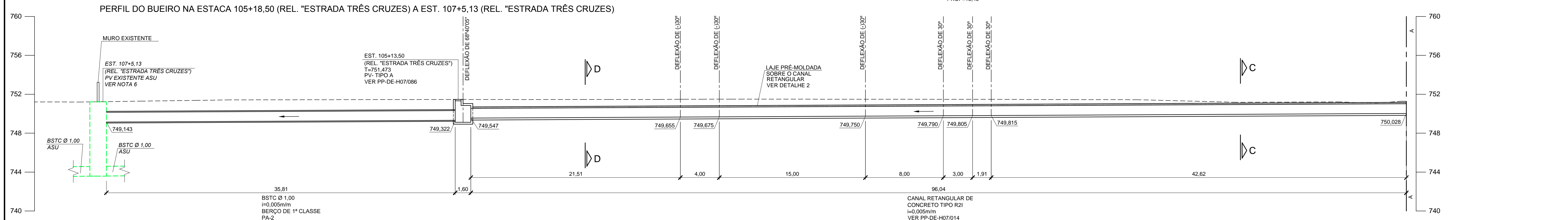
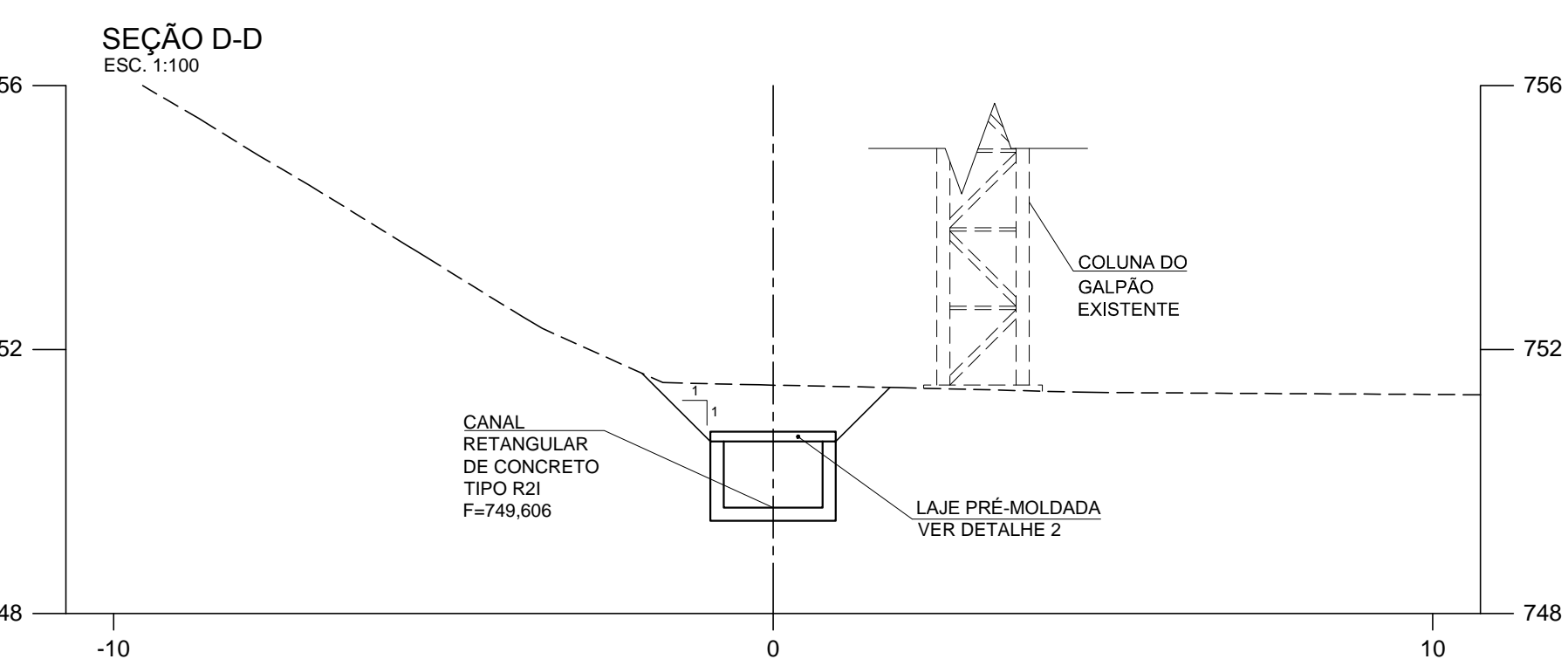
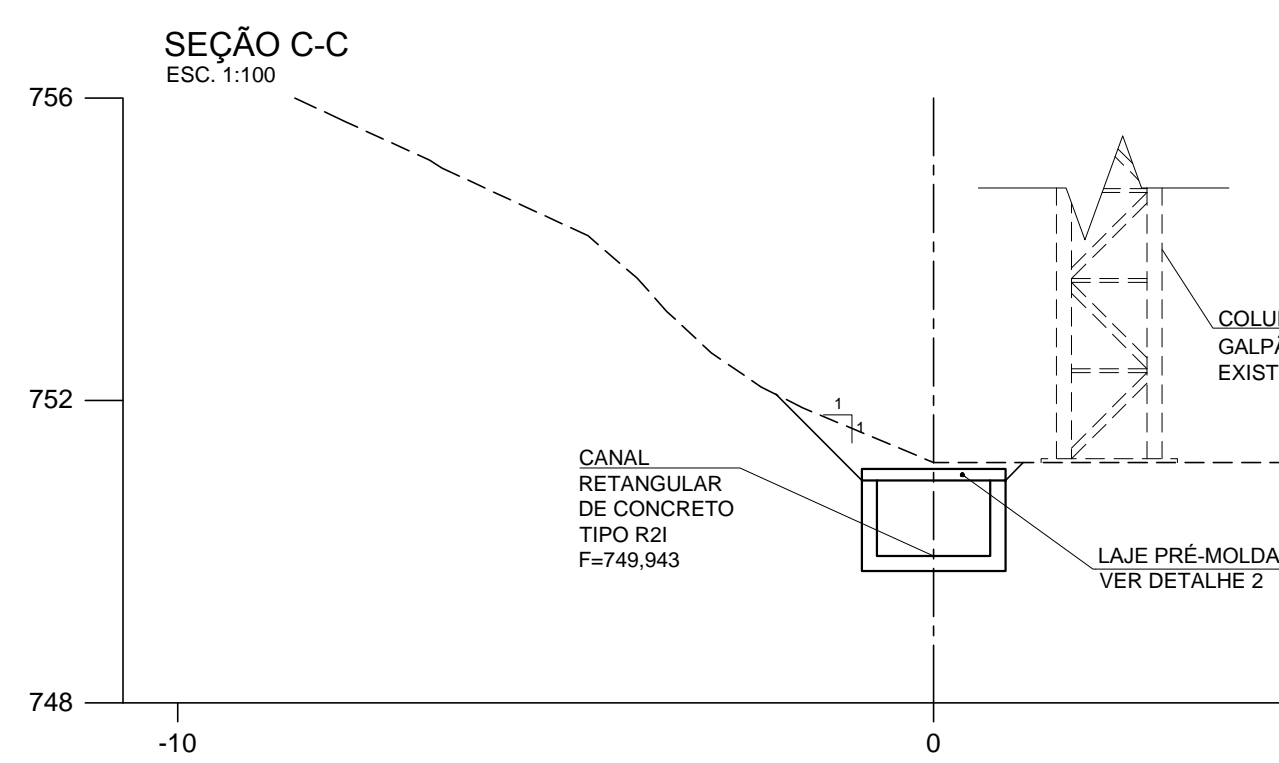
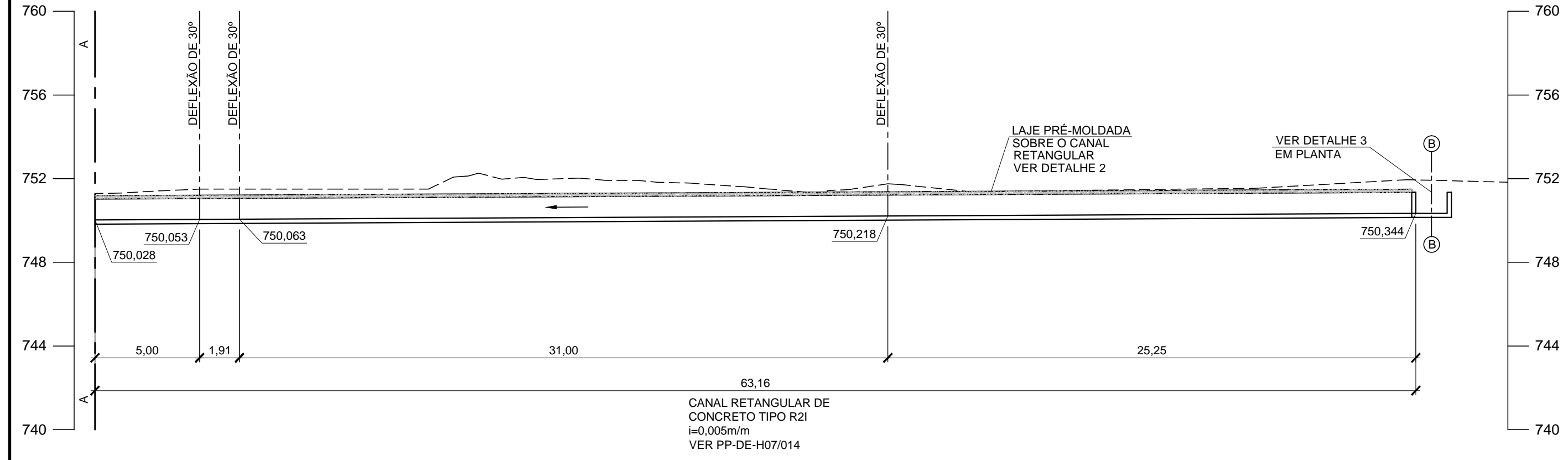


- LEGENDA
- SILTE ARGILOSO
 - ATERRIO DE ARGILA SILTOSA
 - ARGILA ARENOSA COM ENTULHOS
 - ARGILA SILTOSA COM ENTULHOS
 - SUBSTITUIÇÃO DE SOLO



- NOTAS:
1. COTAS E DIMENSÕES EM METRO.
 2. CLASSE DOS TUBOS DE ACORDO COM NBR-8890/2007 DA ABNT.
 3. AS COTAS DEVERÃO SER CONFIRMADAS EM CAMPO E AS DECLIVIDADES DE PROJETO DEVERÃO SER MANTIDAS.
 4. DEVE SER GARANTIDO ACABAMENTO PERFEITAMENTE LISO PARA ATENDER À RUGOSIDADE DE PROJETO.
 5. OS TUBOS METÁLICOS DEVERÃO ESTAR EM CONFORMIDADE COM AS SEGUINTE REFERÊNCIAS NORMATIVAS
 - AASHTO M167 - ESPECIFICAÇÃO PARA CHAPA DE AÇO CORRUGADA ESTRUTURAL, REVESTIDA DE ZINCO, PARA TUBULAÇÃO PARAFUSADA.
 - ASTM A760 - ESPECIFICAÇÃO PARA TUBOS DE AÇO CORRUGADO METÁLICO REVESTIDO PARA ESGOTOS E DRENAGEM.
 - ASTM A449 - ESPECIFICAÇÃO PARA PARAFUSOS SEXTAVADOS, PARAFUSOS E PREGOS, AÇO, TRATADO PELO CALOR, RESISTÊNCIA A TRAÇÃO 120/105/90 KSI MÍNIMA, USO GERAL.
 - ASTM A307 - ESPECIFICAÇÃO PARA PARAFUSOS DE AÇO CARBONO E PREGOS, RESISTÊNCIA A TRAÇÃO 60.000 PSI.
 - ASTM A563 - ESPECIFICAÇÃO PARA PORCAS DE AÇO CARBONO.
 6. POR OCASIÃO DA EXECUÇÃO DAS OBRAS DE DRENAGEM A FISCALIZAÇÃO DEVERÁ VERIFICAR O ESTADO DE CADA TRECHO DE TUBULAÇÃO DAS GALERIAS DE ÁGUAS PLUVIAIS EXISTENTES, SEUS DIÂMETROS E SUAS COTAS DE EXTREMIDADES, COMPATIBILIZANDO COM AS NOVAS INTERVENÇÕES PROPOSTAS.
 7. CASO SEJA ENCONTRADO SOLO BREJOSO NA IMPLANTAÇÃO DO CANAL O MESMO DEVERÁ SER REMOVIDO E SUBSTITUÍDO POR SOLO COMPACTADO OU RACHÃO, GARANTINDO TENSÃO DE APOIO DE 1kg/cm².
 8. A EMPRESA RESPONSÁVEL PELA EXECUÇÃO DO TUBO METÁLICO DEVERÁ GARANTIR QUE O REVESTIMENTO INTERNO SERÁ EXECUTADO CONFORME APRESENTADO NO DETALHE 1.



				VERIFICAÇÃO DA CONFORMIDADE DERSA EG/DIPRO: ANTONIO CAVAGLIANO 09/14 EG/DECO: MARIA BEATRIZ S. NUNES		ESTA FOLHA É PROPRIEDADE DA DERSA DESENVOLVIMENTO RODOVIÁRIO S. A. E SEU CONTEÚDO NÃO PODE SER COPIADO OU REVELADO A TERCEIROS. A LIBERAÇÃO OU A VERIFICAÇÃO DA CONFORMIDADE DESTA DOCUMENTO NÃO EXIME A PROJETISTA DE SUA RESPONSABILIDADE SOBRE O MESMO.		DERSA Desenvolvimento Rodoviário S. A.	
PROJ.: HUGO H. HIRATA 12/14 COORD. ÁREA: ANTONIO C. DE MARTIN COORD. PROJ.: FELIPE ISSA KABBACH JUNIOR RESP. TEC.: FELIPE ISSA KABBACH JUNIOR CREA: 060060748				LOTE 4 ESC: 1:200 PROJ. 072		EMPREENDIMENTO: RODOANEL MARIO COVAS TRECHO: 14-NORTE SUBTRECHO: 002 OBJETO: PERFIL DE BUEIRO LOCAL: EST. 1103+3,384 (FERNÃO DIAS)		CÓDIGO: DE-15.14.002-H06/027 REVISÃO: A	
DISCRIMINAÇÃO REVISÕES				REVISOR VERIFICAÇÃO DA CONFORMIDADE		CÓDIGO DOCUMENTOS DE REFERÊNCIA		DE-15.14.002-H04007 DRENAGEM DE VIAS OBJETO	