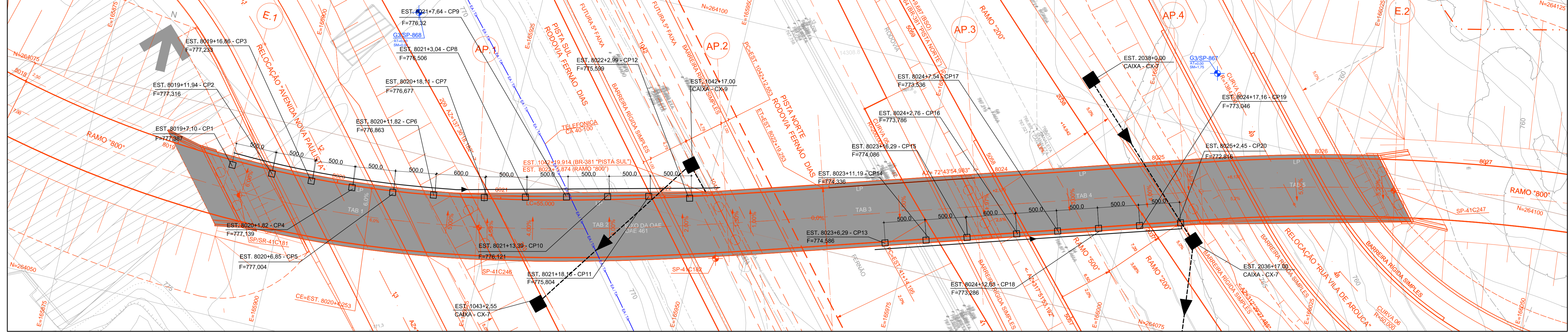


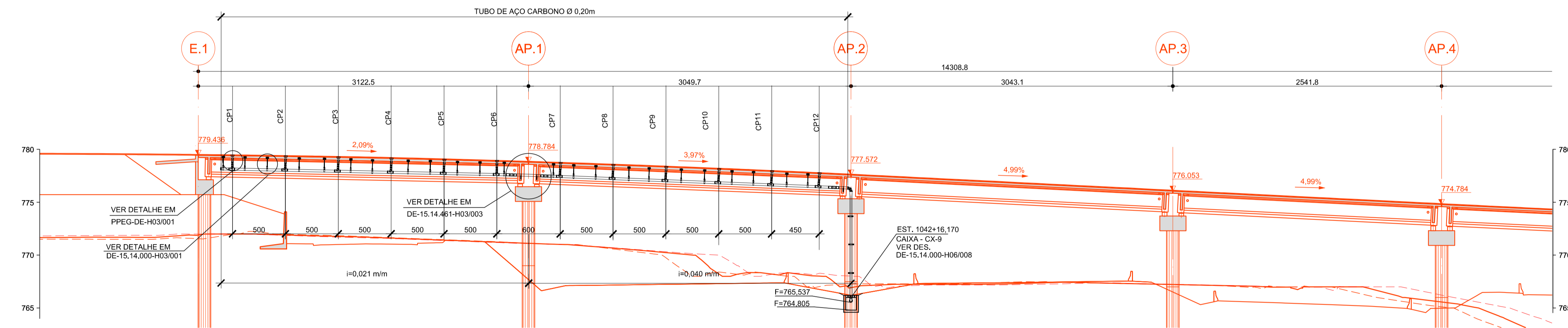
PLANTA

ESC. 1:250



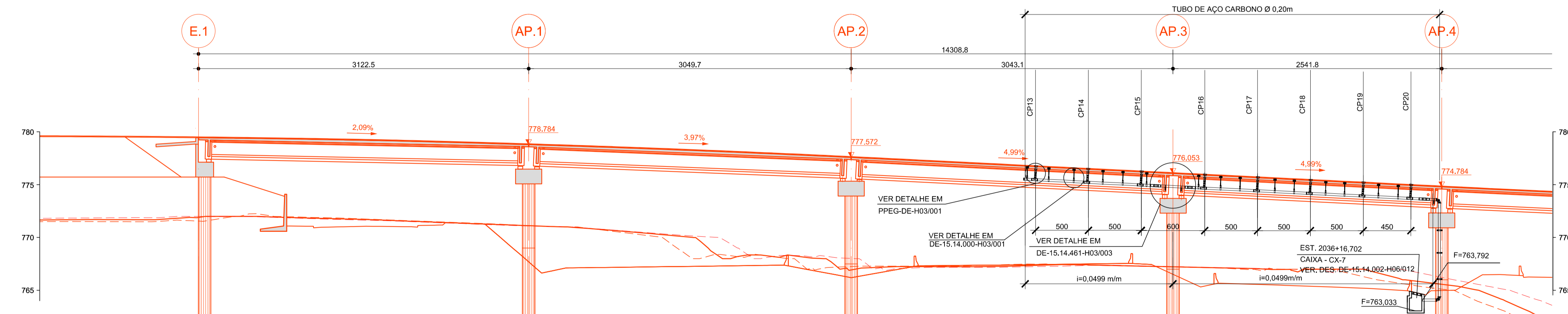
CORTE LONGITUDINAL NO MEIO DA OBRA - PISTA EXTERNA LADO ESQUERDO

ESC. 1:250



CORTE LONGITUDINAL NO MEIO DA OBRA - PISTA EXTERNA LADO DIREITO

ESC. 1:250



SEÇÃO TRANSVERSAL NO MEIO DO VÃO - TAB 1 a TAB 2

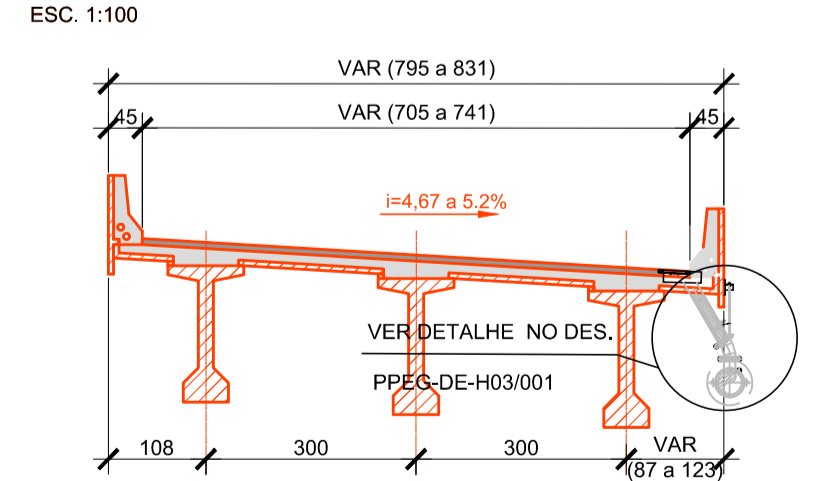
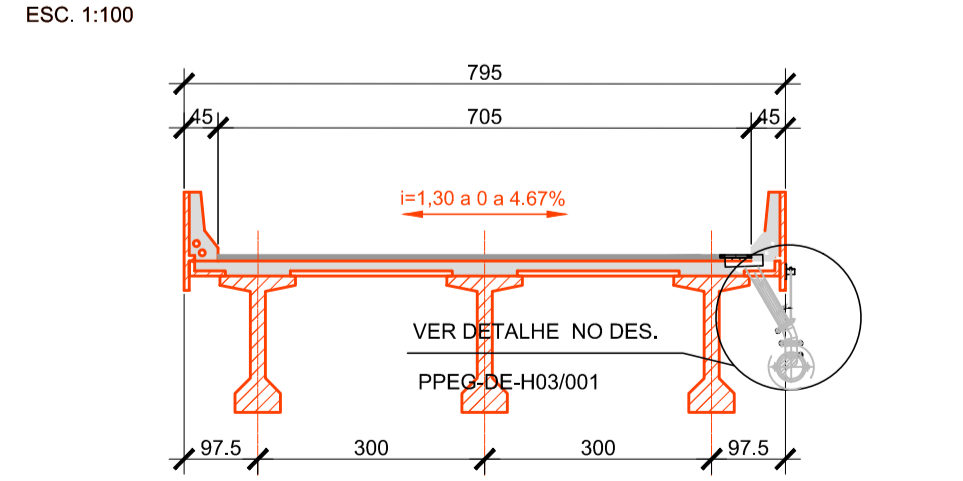
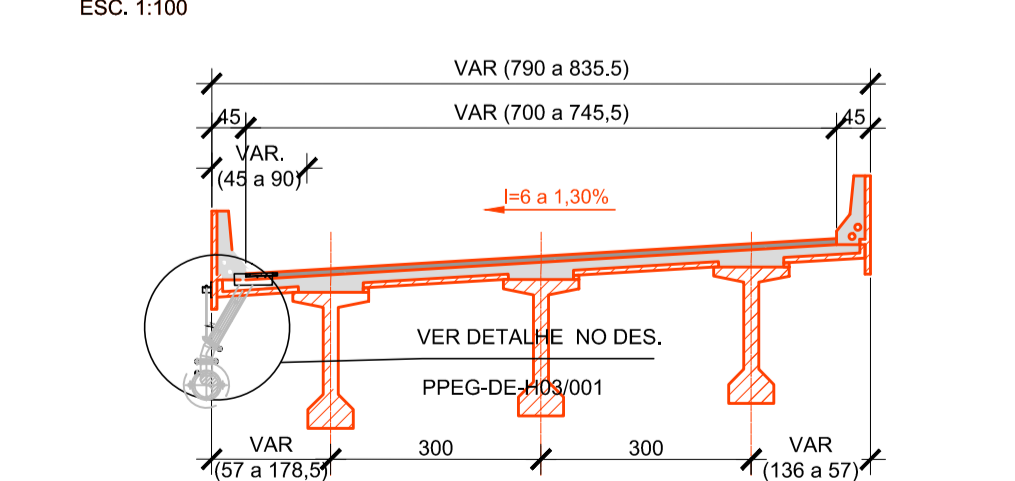
ESC. 1:100

SEÇÃO TRANSVERSAL NO MEIO DO VÃO - TAB 3 a TAB 4

ESC. 1:100

SEÇÃO TRANSVERSAL NO MEIO DO VÃO - TAB 5

ESC. 1:100



- NOTAS
- 1- MEDIDAS EM CENTÍMETROS; NÍVEIS, COORDENADAS E DIÂMETRO DOS TUBOS EM METROS, EXCETO ONDE INDICADO.
 - 2- NAS MUDANÇAS DE DIÂMETRO OS TUBOS COINCIDEM NA G.S.
 - 3- PARA DETALHE DA TUBULAÇÃO, VER DESENHOS INDICADOS.
 - 4- TODOS OS TUBOS ACOMPANHAM A DECLIVIDADE DO TABULEIRO, EXCETO ONDE INDICADO.
 - 5- GRELHA DE FERRO FUNDIDO (RUPTURA >250N) 40 x 40cm (30 x 30cm LIVRE), COM TRAVAMENTO ANTIFURTO.
 - 6- TUBOS DE AÇO CARBONO CONFORME ABNT NBR 9622 ou ASTM A 139-96, COM COSTURA HELICOIDAL, INTERNA E EXTERNA, EXTREMIDADES COM ANEL PARA ACOPLAMENTO, ACABAMENTO INTERNO E EXTERNO GALVANIZADO A FOGO CONFORME ASTM A 123, RESISTENTE A CORROSÃO, ESCOAMENTO POR GRAVIDADE.
 - 7- CONEXÕES (CURVAS, T's DE REDUÇÃO, REDUÇÕES E FLUS) DE AÇO CARBONO CONFORME ABNT NBR 5622 ou ASTM A 139-96, EXTREMIDADES COM ANEL PARA ACOPLAMENTO, ACABAMENTO INTERNO E EXTERNO GALVANIZADO A FOGO CONFORME ASTM A 123, RESISTENTE A CORROSÃO.
 - 8- ACOPLAMENTOS EM FERRO FUNDIDO MODULAR FERRITICO CONFORME ABNT NBR 919 FE 4212, ACABAMENTO EM PRIMER OXIDO METALICO, PARAFUSOS E PORCAS EM AÇO SAE 1045 CONFORME ASTM A 307, ACABAMENTO BICROMATIZADO ELETROLITICAMENTE CONFORME ASTM A 164 GR LS E ANEL DE VEDAÇÃO EM BORRACHA SINTETICA (SBR) CONFORME ASTM D 2000 2 AA 610 B14 Z1.
 - 9- QUANDO DA EXECUÇÃO DA OBRA, SE HOUVER NECESSIDADE DE CORTE OU SOLDA DAS TUBULAÇÕES, REFAZER A GALVANIZAÇÃO A FRIJO DOS LOCAIS AFETADOS COM PRODUTOS "CRZ" OU "GALVIT".
 - 10- FECHAR O INICIO DA TUBULAÇÃO COM PLUG PARA TUBO Ø200mm.
 - 11- OS SUPORTES DE FIXAÇÃO DE TUBULAÇÕES AÉREAS DEVERÃO SER FIXADOS PRÓXIMO AO INICIO DA CAPTAÇÃO E AO LONGO DA TUBULAÇÃO COM ESPAÇAMENTO MÁXIMO ENTRE SI DE 2,5m.

<p>CONSORCIO</p> <p>planservi engenharia</p> <p>TPSA ENGE CORPS</p>		<p>VERIFICAÇÃO DA CONFORMIDADE DERSA</p> <p>EG/DIPRO ANTONIO CAVAGLIANO 09/14</p> <p>EG/DECOPI JOSE LUIZ RIZZO 09/14</p> <p>EG/DECOPI MARIA BEATRIZ S. NUNES 09/14</p>		<p>ESTA FOLHA É PROPRIEDADE DA DERSA DESENVOLVIMENTO RODOVIÁRIO S. A. E SEU CONTEÚDO NÃO PODE SER COPIADO OU REVELADO A TERCEIROS.</p> <p>A LIBERAÇÃO OU A VERIFICAÇÃO DA CONFORMIDADE DESTES DOCUMENTOS NÃO EXIME A PROJETISTA DE SUA RESPONSABILIDADE SOBRE O MESMO.</p>		<p>DERSA Desenvolvimento Rodoviário S. A.</p> <p>EMPREENDIMENTO: RODOANEL MÁRIO COVAS TRECHO: 14-NORTE SUBTRECHO: 461</p> <p>OBJETO: PLANTA E PERFIL DRENAGEM DA OAE 461</p> <p>LOCAL: EST. 8019 + 6,771 A EST. 8026 + 9,066</p>	
<p>REVISÕES</p> <p>Nº DISCRIMINAÇÃO REVISOR VERIFICAÇÃO DA CONFORMIDADE</p>		<p>DOCUMENTOS DE REFERÊNCIA</p> <p>DE-15.14.461-C01/001 IMPLANTAÇÃO - PLANTA, PERFIL, CORTES</p> <p>DE-15.14.002-H04/003 DRENAGEM DE VIAS</p>		<p>PROJ. SUZY DO CARMO ABREU 09/14</p> <p>COORD. ÁREA ANTONIO CARLOS DE MARTIN</p> <p>COORD. PROJ. FELIPE ISSA KABBACH JUNIOR</p> <p>RESP. TEC. FELIPE ISSA KABBACH JUNIOR CREA: 060040749</p>		<p>ESC: INDICADA LOTE 4 CÓDIGO: DE-15.14.461-H03/001 REVISÃO A</p> <p>INFRA, MESO E SUPER PROJ. 072</p>	