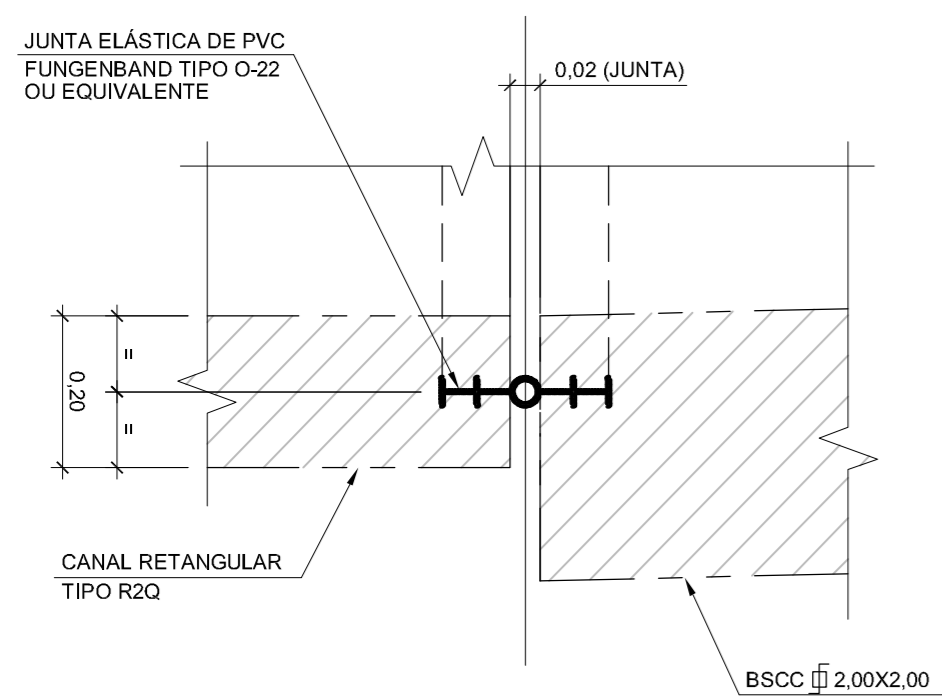
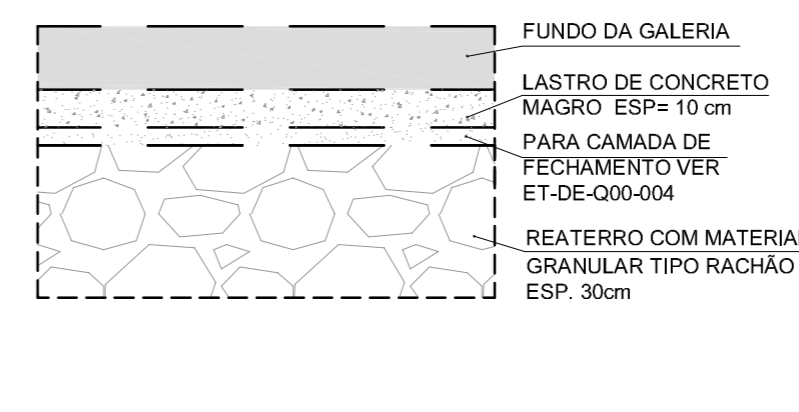
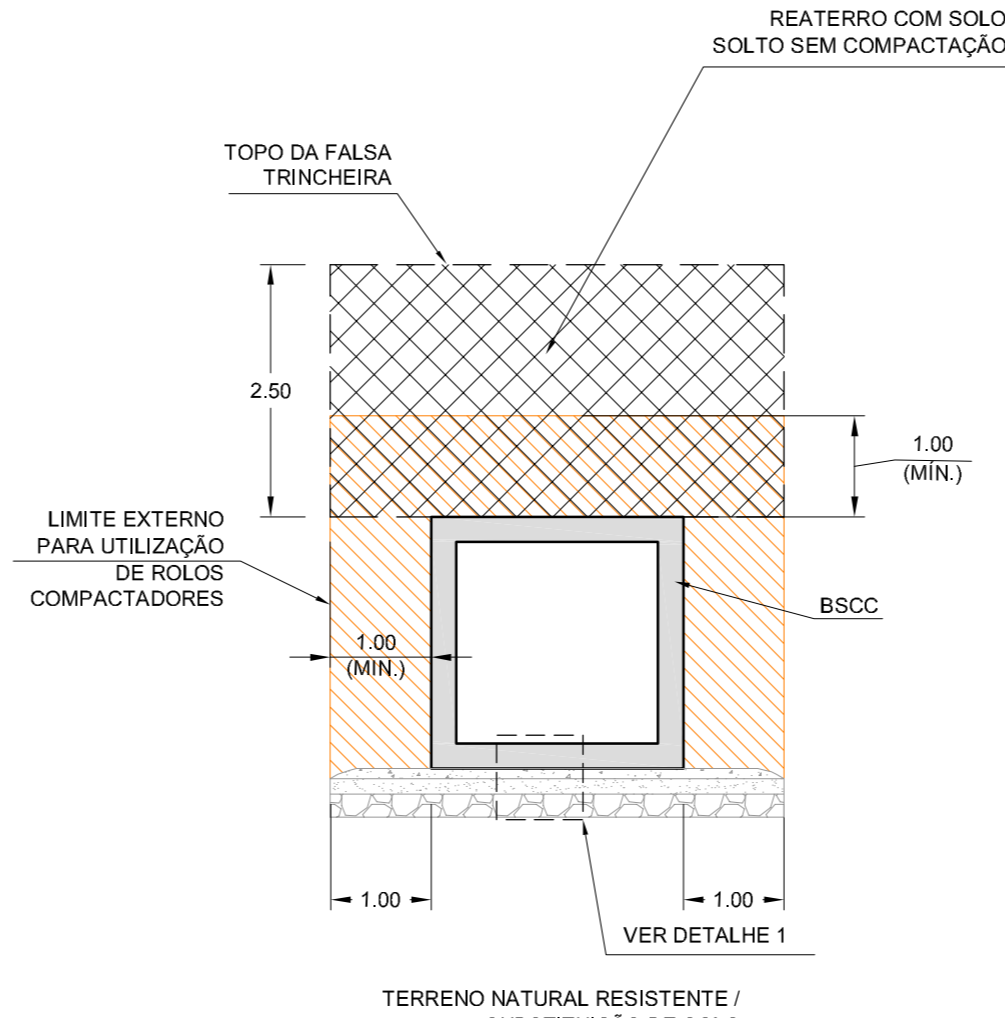
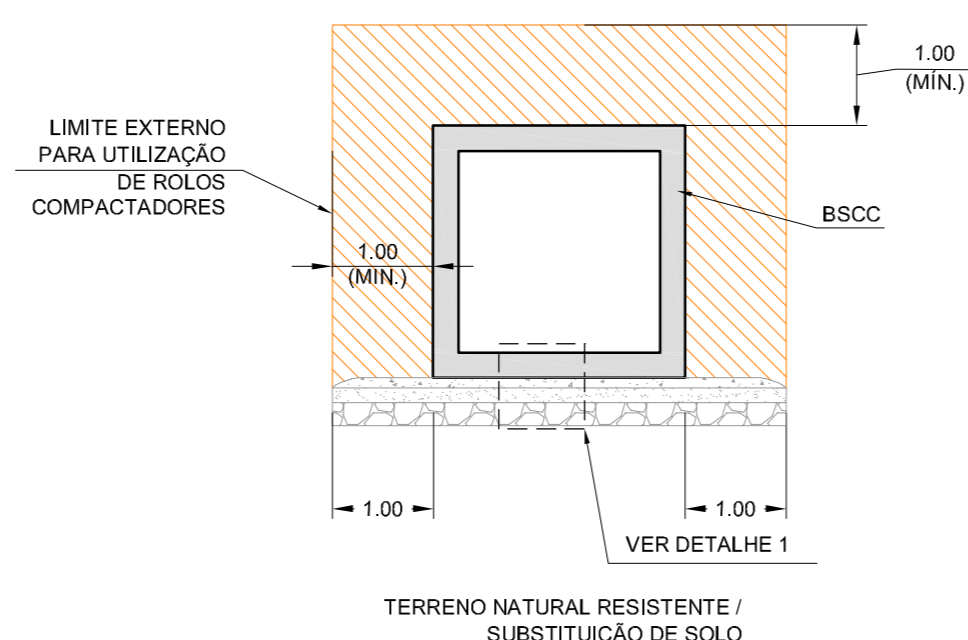


DETALHE 1
JUNTA
ESC. 1:10



LEGENDA:

- SUBSTITUIÇÃO DE SOLO
- ATERRO COMPACTADO MANUALMENTE
- RACHÃO
- ESCAVAÇÃO PARA APOIO DA GALERIA
- ARGILA ARENOSA POUCO SILTOSA
- SILTE ARENOSO POUCO ARGILOSO
- SILTE ARGILOSO POUCO ARENOSO
- ARGILA SILTOSA POUCO ARENOSA



NOTAS:

1. COTAS E DIMENSÕES EM METRO.
2. OS GABIÕES UTILIZADOS DEVEM TER TELA RECOBERTA COM PVC, COM ESPESSURA MÍNIMA DE 0.40mm, DE ACORDO COM A NBR-10514/88.
3. PARA ESTA OBRA A ESTRUTURA MOLDADA "IN LOCO" NÃO PODERÁ SER SUBSTITUÍDA POR PRÉ MOLDADO, EM HIPÓTESE ALGUMA.
4. SEQUÊNCIA DE EXECUÇÃO DA FALSA TRINCHEIRA:
 - a. EXECUTAR O ATERRO ATÉ 1.50m ACIMA DO TOPO DA GALERIA.
 - b. ESCAVAR CUIDADOSAMENTE A REGIÃO CORRESPONDENTE À FALSA TRINCHEIRA, DEFININDO PAREDES VERTICAIS E SEM DANIFICAR O TOPO DA ESTRUTURA DA GALERIA
 - c. PREENCHER A FALSA TRINCHEIRA COM SOLO LANÇADO SEM COMPACTAÇÃO, CONFORME ESQUEMA DO DESENHO.
 - d. EXECUTAR MAIS 1,00m DE ATERRO (ATÉ 2.50m ACIMA DO TOPO DA GALERIA).
 - e. REPETIR AS FASES DEFINIDAS NOS ITENS b E c, PORÉM ESCAVANDO-SE A FALSA TRINCHEIRA COM 1,00 m DE PROFUNDIDADE
 - f. COMPLETAR O RESTANTE DA TERRAPLENAGEM EM SOLO COMPACTADO CONFORME PROJETO.
5. O BUEIRO E O ATERRO DEVEM SER ASSENTADOS EM TERRENO FIRME.
6. POR DEBAIXO DA BASE DAS ESTRUTURAS DE DRENAGEM, CASO SE JAM IDENTIFICADAS ARGILAS MOLES ORGÂNICAS E/OU COM MATÉRIAS ORGÂNICAS, ATERROS LANÇADOS INCONSOLIDADOS E ÁREIAS MUITO ARGILOSAS FOFAS SATURADAS, ESTAS DEVERÃO SER REMOVIDAS, APÓS APROVAÇÃO E LIBERAÇÃO DA FISCALIZAÇÃO DA OBRA. NESTE CASO, ANTES DE SE EXECUTAR O BERÇO DO BUEIRO, LANÇAR UMA CAMADA INICIAL DE RACHÃO COMPACTADA CONTRA O TERRENO (AGULHADA). A LARGURA DA CAVA DE REMOÇÃO, DEVE FICAR LIMITADA À BASE DAS ESTRUTURAS, EXCETO NO CASO DAS REMOÇÕES PARA OS ATERROS.
7. NO CASO DE OCORRER MACIÇO ROCHOSO AFLORANDO NO NÍVEL DE APOIO DA GALERIA, A FISCALIZAÇÃO DEVERÁ SER COMUNICADA E, COM APOIO DA ÁREA DE PROJETOS DA DERSA, DEVERÁ DEFINIR OS TRECHOS E AS ESPESURAS DE MATERIAL ROCHOSO A SER RETIRADO.
8. O ATERRO COMPACTADO SÓ PODERÁ SER EXECUTADO EM ZONAS TOTALMENTE DRENADAS E SECAS
9. AS COTAS DEVERÃO SER CONFIRMADAS EM CAMPO E AS DECLIVIDADES DE PROJETO DEVERÃO SER MANTIDAS RIGOROSAMENTE, TENDO EM VISTA OS RECALQUES PREVISTOS.

								DERSA Desenvolvimento Rodoviário S. A.	
				VERIFICAÇÃO DA CONFORMIDADE DERSA				EMPREENDIMENTO: RODOANEL MARIO COVAS TRECHO: 15-NORTE SUBTRECHO: 000	
				PROJ. GUILHERME PEEV DOS SANTOS 05/13 COORD. ÁREA ANTONIO C. DE MARTIN COORD. PROJ. EDISON DOS SANTOS RESP.TEC. EDISON DOS SANTOS CREAL: 000040013				OBJETO: PERFIL DE BUEIRO	
				EGI/DIPRO ANTONIO CAVAGLIANO 05/13 EGI/DECOPI JOSÉ LUIZ RIZZO 05/13 EGI/DECOPI SOLANGE M. POLLAN 05/13				LOCAL: EST. 5084+9,00	
B MUDANÇA DE DECLIVIDADE E ELIMINAÇÃO DE DEGRAU.								ESC: 1:200 LOTE 5 CÓDIGO: DE-15.15.000-H06/007	
N° DISCRIMINAÇÃO REVISOR VERIFICAÇÃO DA CONFORMIDADE				CÓDIGO		OBJETO		REVISÃO B	
REVISÕES				DOCUMENTOS DE REFERÊNCIA					