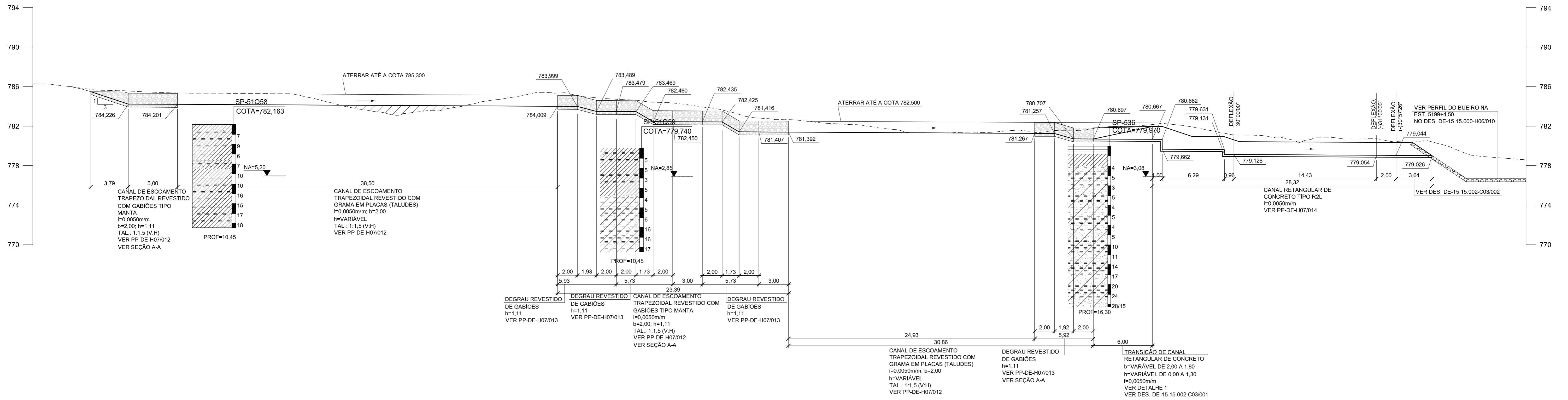
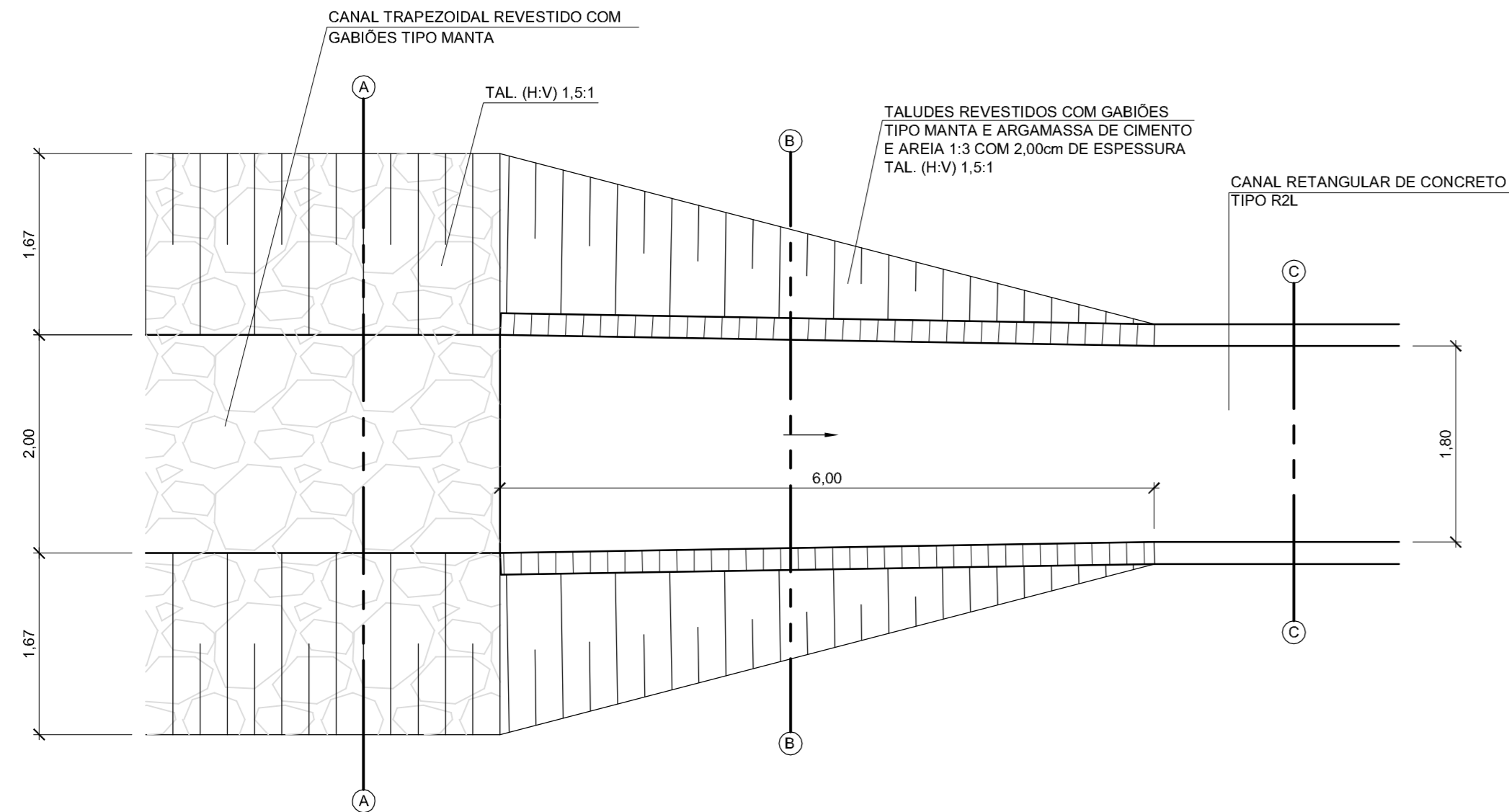


PERFIL DO CANAL DA EST. 5194+1,50 A EST. 5200+17,00



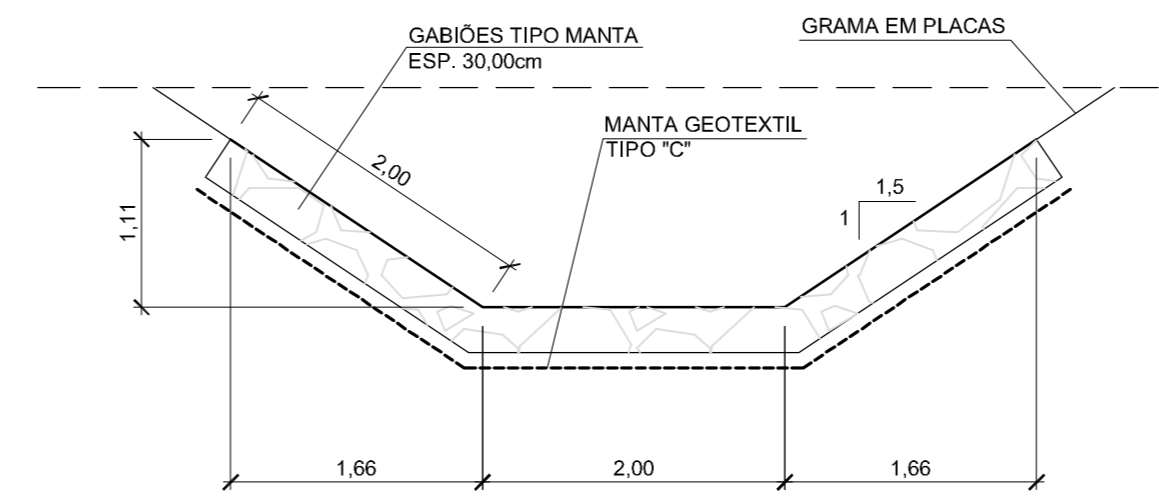
DETALHE 1
PLANTA
ESC. 1:50



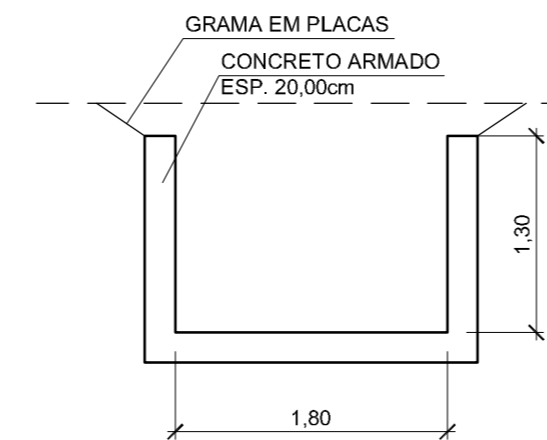
LEGENDA:

- ATERRO
- ARGILA SILTOSA ARENOSA
- ARGILA SILTOSA POUCO ARENOSA
- SILTE ARGILOSO POUCO ARENOSO
- SILTE ARENOSO POUCO ARGILOSO

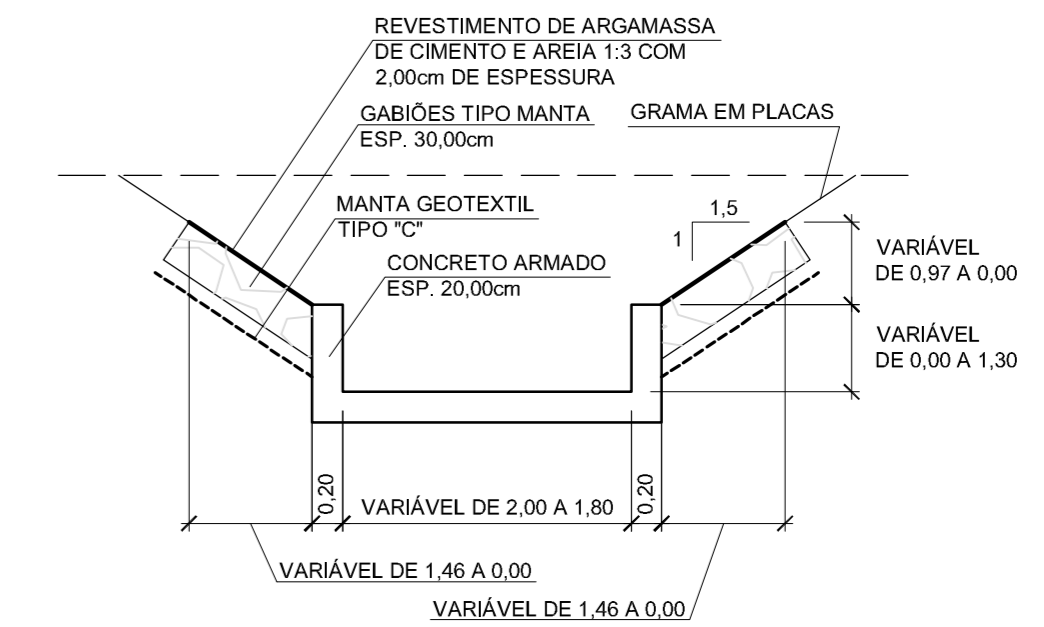
SEÇÃO A-A
CANAL TRAPEZOIDAL REVESTIDO COM GABIÕES TIPO MANTA
ESC. 1:50



SEÇÃO C-C
CANAL RETANGULAR DE CONCRETO TIPO R2L
ESC. 1:50



SEÇÃO B-B
TRANSIÇÃO DE CANAL
ESC. 1:50



NOTAS:

1. COTAS E DIMENSÕES EM METRO.
2. OS GABIÕES UTILIZADOS DEVEM TER TELA RECOBERTA COM PVC, COM ESPESSURA MÍNIMA DE 0,40mm, DE ACORDO COM A NBR-10514/88.
3. AS COTAS E DIMENSÕES DEVERÃO SER VERIFICADAS EM CAMPO E AS DECLIVIDADES DE PROJETO DEVERÃO SER MANTIDAS.

								ESTA FOLHA É PROPRIEDADE DA DERSA DESENVOLVIMENTO RODOVIÁRIO S. A. E SEU CONTEÚDO NÃO PODE SER COPIADO OU REVELADO A TERCEIROS. A LIBERAÇÃO OU A VERIFICAÇÃO DA CONFORMIDADE DESTES DOCUMENTOS NÃO EXIME O PROJETISTA DE SUA RESPONSABILIDADE SOBRE O MESMO.		DERSA Desenvolvimento Rodoviário S. A.	
						VERIFICAÇÃO DA CONFORMIDADE DERSA				EMPREENDIMENTO: RODOANEL MARIO COVAS TRECHO: 15-NORTE SUBTRECHO: 000	
						EG/DIPRO ANTONIO CAVAGLIANO 0713				OBJETO: PERFIL DE CANAL	
						EG/DECOF MARIA BEATRIZ S. NUNES 0713				LOCAL: DA EST. 5194+1,50 A EST. 5200+17,00	
						PROJ. GUILHERME PEEV DOS SANTOS 0713				ESC: 1:200 LOTE 5 CÓDIGO: DE-15.15.000-H06/011 REVISÃO B	
						COORD. ÁREA ANTONIO C. DE MARTIN				PROJ. 073	
						COORD. PROJ. EDSON DOS SANTOS				REVISÃO B	
						RESP. TEC. EDSON DOS SANTOS CREA: 0690402/13				REVISÃO B	
						CÓDIGO: DE-15.15.000-H06/011				REVISÃO B	
						REVISÃO B				REVISÃO B	