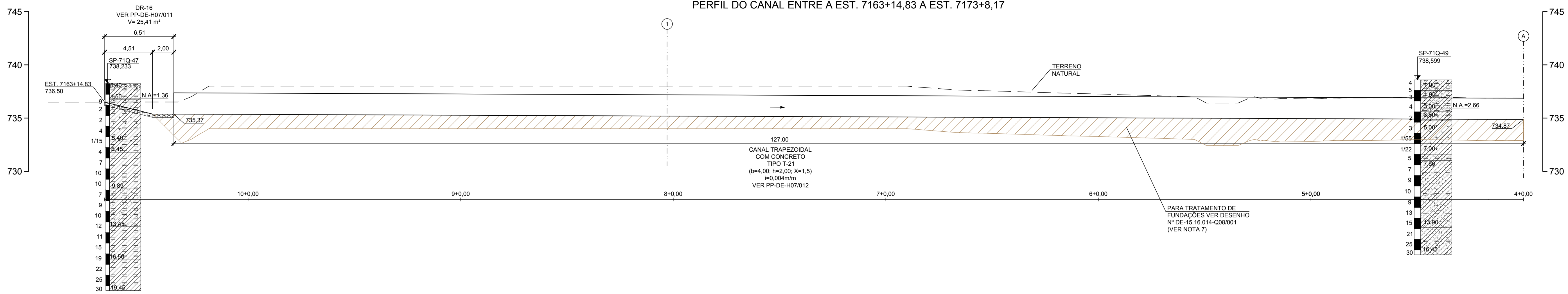
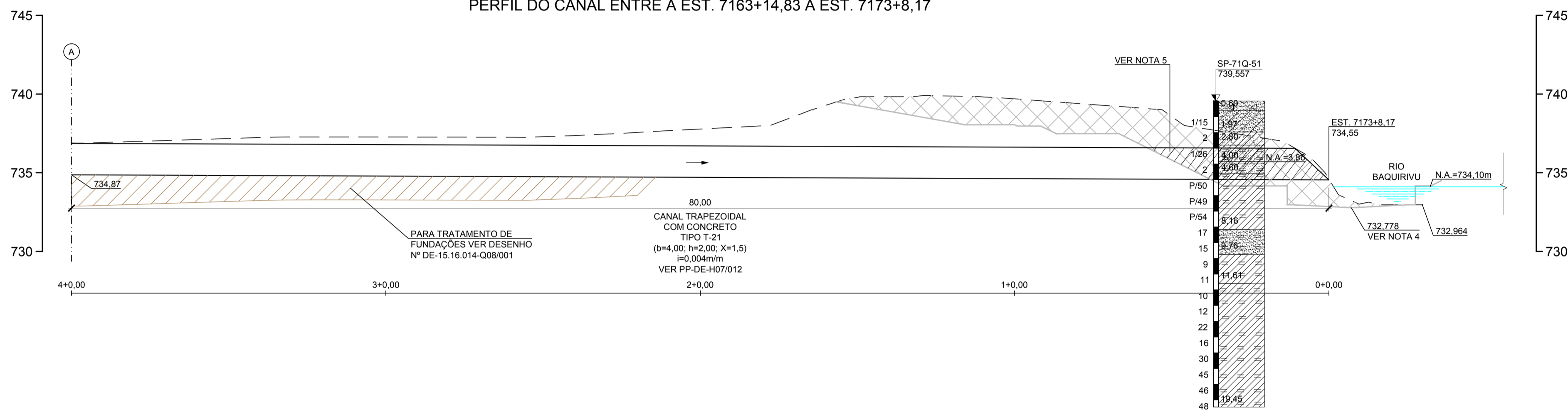


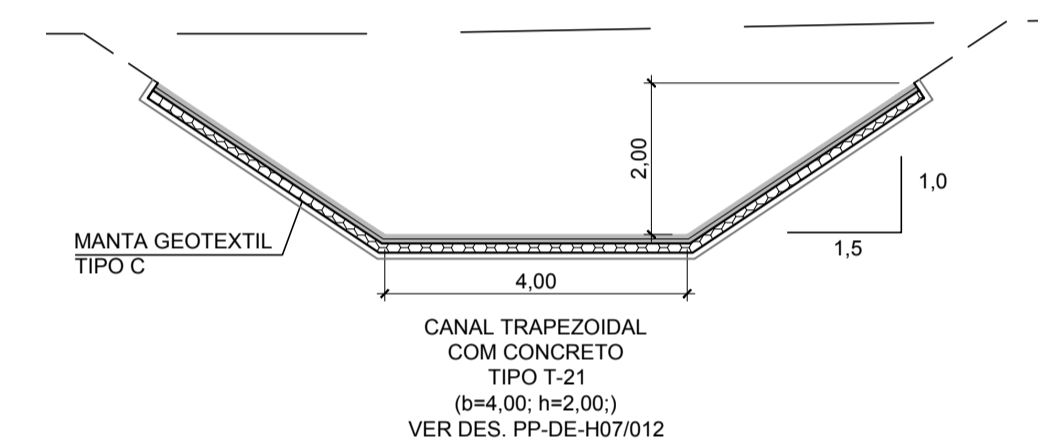
PERFIL DO CANAL ENTRE A EST. 7163+14,83 A EST. 7173+8,17



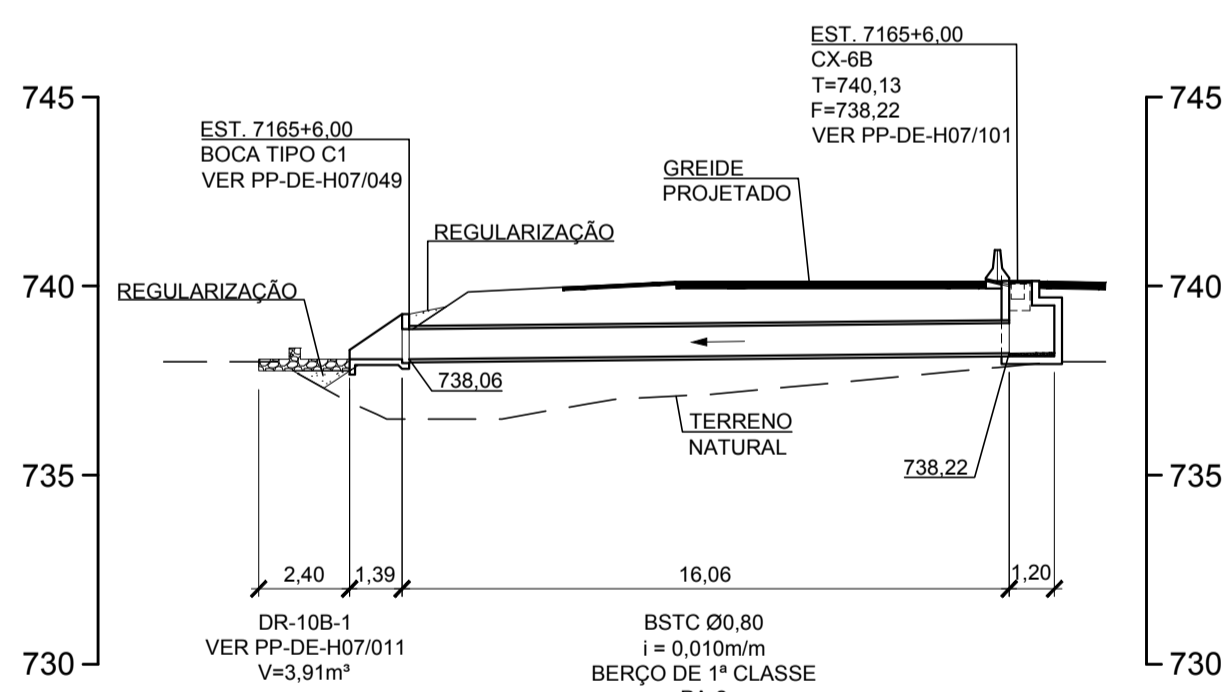
PERFIL DO CANAL ENTRE A EST. 7163+14,83 A EST. 7173+8,17



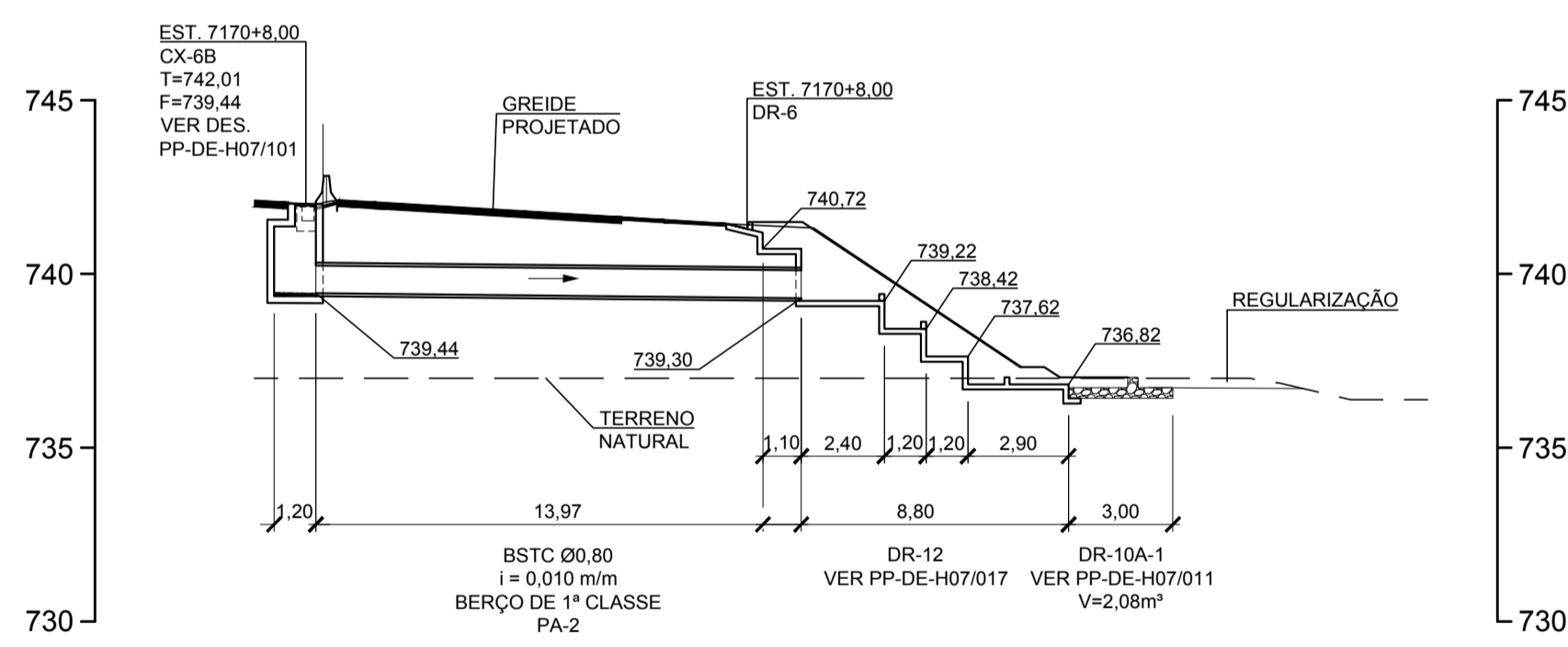
SEÇÃO TIPO DO CANAL ENTRE A EST. 7163+14,83 A EST. 7173+8,17 CORTE 1 ESC: 1:100



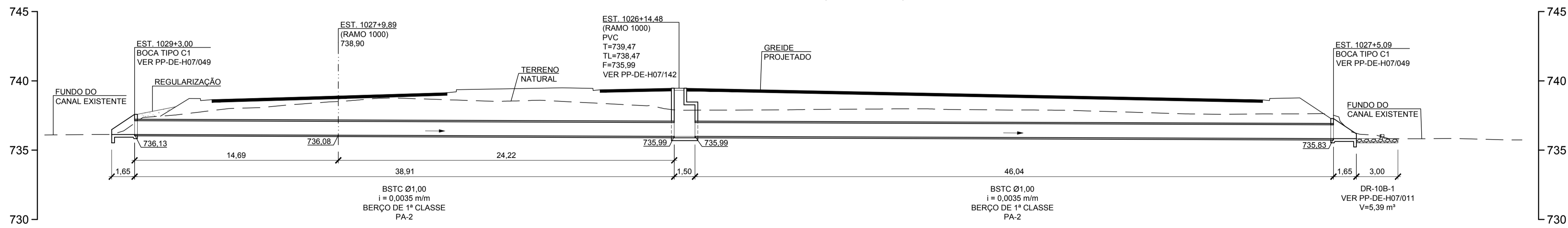
REDE COLETORA NA EST. 7165+6,00



REDE COLETORA NA EST. 7170+8,00



REDE COLETORA ENTRE EST. 1029+3,00 A EST. 1027+5,09 (RAMO 1000)



PROPRIEDADES DE MANTAS GEOTÊXTEIS NÃO TECIDAS

PROPRIEDADE	NORMA	MANTA GEOTÊXTIL TIPO C
RESISTÊNCIA À TRAÇÃO FAIXA LARGA	ABNT NBR 12824	≥ 19 kN/m*
ALONGAMENTO	ABNT NBR 12824	≤ 75 %*
RESISTÊNCIA À TRAÇÃO GRAB	ASTM D 4632	≥ 1290 N*
RESISTÊNCIA AO PUNÇONAMENTO CBR	ABNT NBR 13359	≥ 4,0 kN
PERMEABILIDADE	ASTM D 4491	≥ 0,35 cm/s
ABERTURA APARENTE AOS (O <sub>90</sub> )	ASTM D 4751	0,07 A 0,16 mm
MÁTÉRIA PRIMA		POLIESTER

\* DIREÇÃO DE MENOR RESISTENCIA

LEGENDA:

[Hatched Pattern]	ARGILA SILTOSA ARENOSA	[Dotted Pattern]	AREIA ORGÂNICA COM PEDREGULHO
[Hatched Pattern]	ARGILA SILTOSA	[Hatched Pattern]	AREIA ARGILOSA
[Hatched Pattern]	ARGILA SILTOSA ORGÂNICA	[Hatched Pattern]	AREIA SILTOSA
[Hatched Pattern]	ARGILA ORGÂNICA SILTOSA ARENOSA	[Hatched Pattern]	AREIA SILTOSA ORGÂNICA
[Hatched Pattern]	ARGILA ORGÂNICA ARENOSA POUCO SILTOSA	[Hatched Pattern]	SILTE ARGILOSO ARENOSO
[Hatched Pattern]	ARGILA POUCO ARENOSA	[Hatched Pattern]	SILTE ARGILOSO ARENOSO
[Hatched Pattern]	ARGILA ORGÂNICA ARENOSA	[Hatched Pattern]	SUBSTITUIÇÃO DE SOLO

NOTAS:

- COTAS E DIMENSÕES EM METRO, EXCETO ONDE INDICADO.
- DETALHES DE ASSENTAMENTO DE BERÇOS DE BUEIROS TUBULARES, VER DESENHO PP-DE-H07/072.
- CLASSE DOS TUBOS DE ACORDO COM NBR-8990/2007 DA ABNT.
- PROJETO DE CANALIZAÇÃO DO RIO BAQUIRIVU, EXECUTADO PELA HIDROSTUDIO E FORNECIDO PELO DAE À DERSA EM MARÇO/2013.
- O PROJETO DO CANAL FOI EXECUTADO, CONSIDERANDO O LEITO NATURAL DO RIO BAQUIRIVU. CASO A OBRA DA CANALIZAÇÃO DO MESMO JÁ TENHA SIDO EXECUTADA, ELIMINAR O TRECHO FINAL DO CANAL PROJETADO, COMPATIBILIZANDO-O COM A SEÇÃO IMPLANTADA.
- A PROFUNDIDADE DO LIMITE DE ESCAVAÇÃO ESTÁ DE ACORDO COM AS DEFINIÇÕES DO DESENHO DE REMOÇÃO DE SOLOS MOLES Nº DE-15.16.014-Q08/001.
- DURANTE AS ESCAVAÇÕES SE HOUVER SOLE MOLE REMANESCENTE ABAIXO DA COTA DE ASSENTAMENTO DO CANAL, DEVERÁ SER PREVISTO INSERÇÃO DE CAMADA DE AGULHAMENTO COM RACHÃO COM ESPESSURA DE 1,00 m.

Nº	DISCRIMINAÇÃO	REVISOR	VERIFICAÇÃO DA CONFORMIDADE	CÓDIGO	OBJETO
B	READEQUAÇÃO DE PROJETO DE DRENAGEM DE ACORDO COM PROJ. GEOMÉTRICO	ETTORE J. BOTTURA	AGD/15	MARIA B. S. NUNES	AGD/15
				ANTONIO CAVAGLIANO	AGD/15
				DE-15.16.000-H06/025	PROJETO EXECUTIVO DE DRENAGEM - TRAÇADO EM PLANTA

PROJ.	COORD. ÁREA	COORD. PROJ.	RESP. TEC.
ALESSANDRO M. RIBEIRO	DEBORA N. TARGAS	ETTORE J. BOTTURA	ETTORE J. BOTTURA

EG/DIPRO	EG/DECOP
ANTONIO CAVAGLIANO	JOSÉ LUIZ RIZZO

**DERSA** Desenvolvimento Rodoviário S. A.

EMPREENDIMENTO: RODANEL MÁRIO COVAS TRECHO: 16-NORTE SUBTRECHO: 000

OBJETO: PERFIL DO CANAL REDE COLETORA

LOCAL: EST. 7163+14,83 A EST. 7173+8,17, EST. 7165+6,00, EST. 7170+8,00, EST. 1029+3,00 A EST. 1027+5,09 (RAMO 1000)

ESC: 1:200 LOTE 06 PROJ. 077

CÓDIGO: DE-15.16.000-H06/023

REVISÃO B