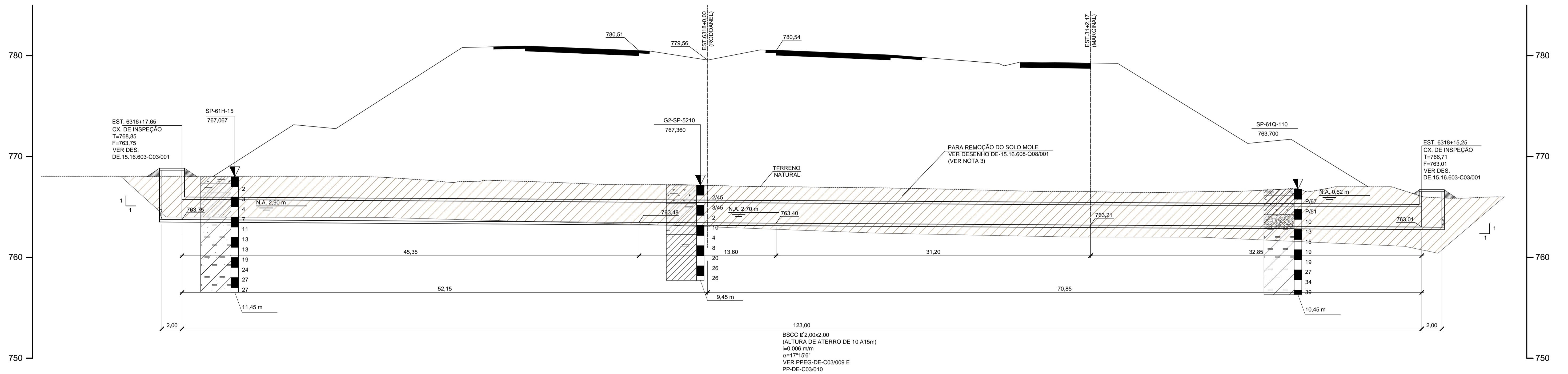
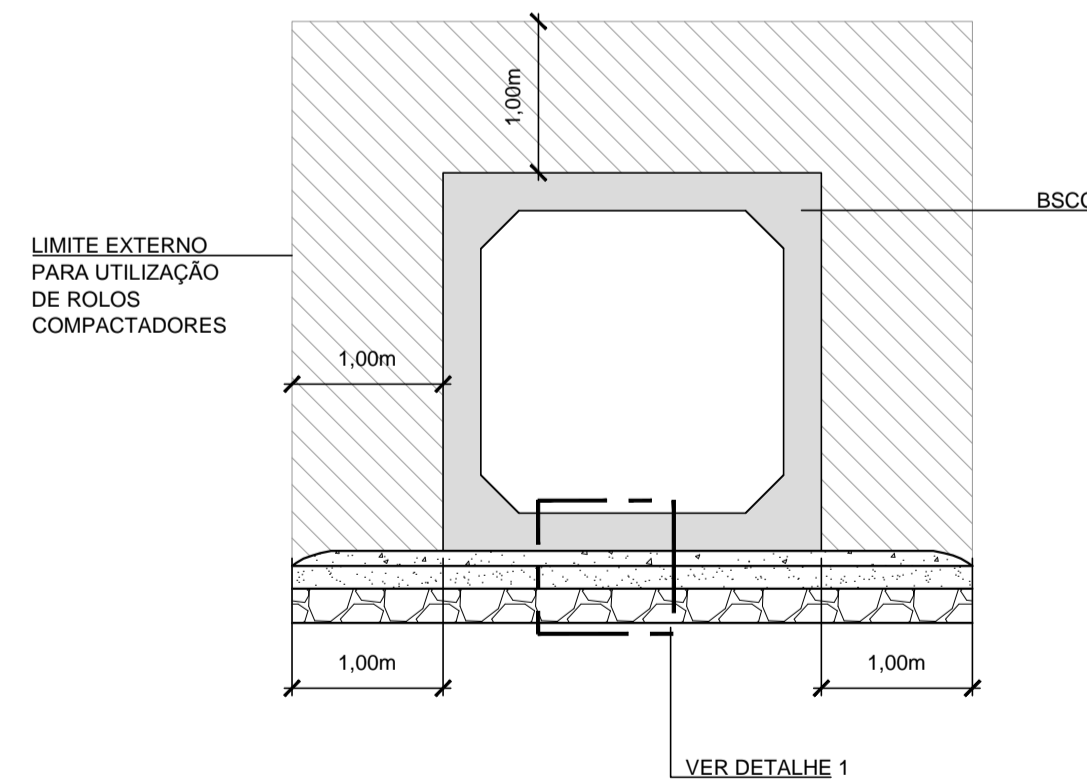


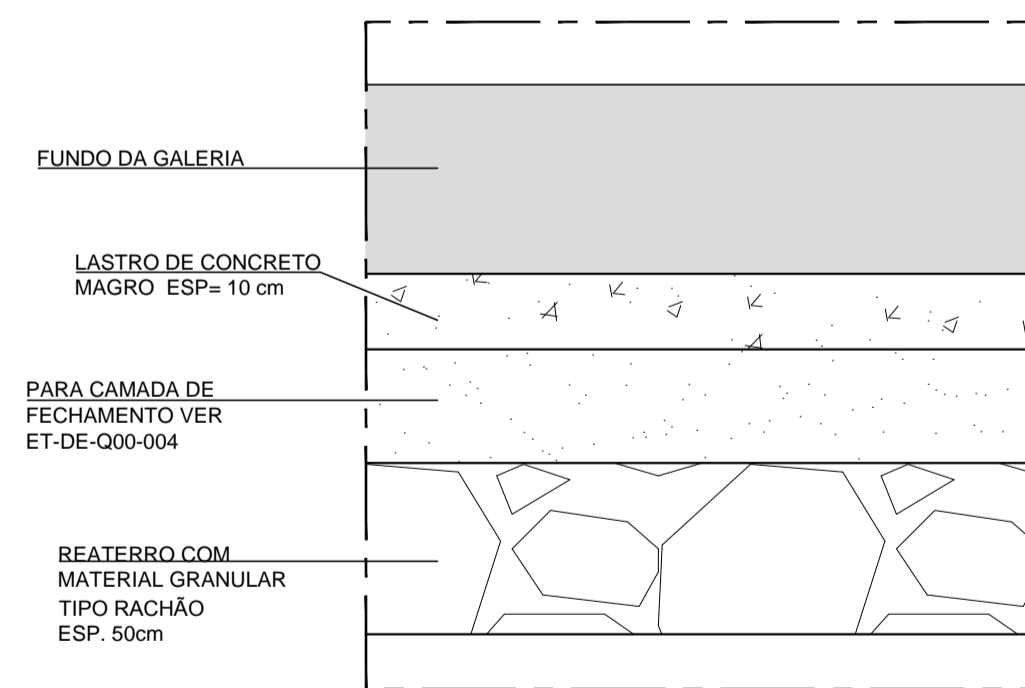
PERFIL DO BUEIRO NA EST. 6318+0,00 (RODOANEL)
(CAMISA PARA COLETOR DE ESGOTO Ø300mm)



TERRENO NATURAL RESISTENTE /
SUBSTITUIÇÃO DE SOLO



DETALHE 1
S/ ESCALA



LEGENDA

	ATERRO		ARGILA ORGÂNICA SILTOSA POUCO ARENOSA
	ARGILA ORGÂNICA POUCO ARENOSA		AREIA SILTOSA POUCO ARGILOSA
	SILTE ARENOSO POUCO ARGILOSO		ARGILA POUCO SILTOSA
	ARGILA ORGÂNICA ARENOSA		ATERRO COMPACTADO MANUALMENTE
	SILTE ARGILOSO ARENOSO		RACHÃO
	SILTE ARENOSO		SUBSTITUIÇÃO DE SOLO
	ARGILA SILTOSA		ESCAVAÇÃO PARA APOIO DA GALERIA
	AREIA FINA POUCO ARGILOSA		AREIA MÉDIA A GROSSA COM RESTOS DE CONCHA
			ARGILA SILTOSA COM RAROS DETRITOS VEGETAIS

NOTAS

- 1 - COTAS E DIMENSÕES EM METRO, EXCETO ONDE INDICADO;
- 2 - A PROFUNDIDADE LIMITE DA TROCA DE SOLO ESTÁ DE ACORDO COM AS DEFINIÇÕES DO DESENHOS DE TRATAMENTO DE FUNDAÇÃO DOS ATERROS DE-15.16.608-Q08/001 E PODERÁ SER AJUSTADA NA OBRA PELA FISCALIZAÇÃO, EM FUNÇÃO DE INSPEÇÃO LOCAL DO SOLO OCORRENTE NA FUNDAÇÃO DO BUEIRO.
- 3 - CASO SEJAM IDENTIFICADAS ARGILAS MOLES ORGÂNICAS E/OU MATERIAS ORGÂNICAS OU AREIAS FOFAS SATURADAS, ESTAS DEVERÃO SER REMOVIDAS, APÓS APROVAÇÃO DA FISCALIZAÇÃO DA OBRA. NESTE CASO, ANTES DE SE EXECUTAR O REATERRO E BERÇO DO BUEIRO, DEVE SER LANÇADA CAMADA INICIAL DE RACHÃO COMPACTADA CONTRA O TERRENO (AGULHADO). A LARGURA DA CAVA DE REMOÇÃO DEVE FICAR LIMITADA A BASE DAS ESTRUTURAS, EXCETO NO CASO DAS REMOÇÕES PARA O ATERRO.
- 4 - O BUEIRO E O ATERRO DEVEM SER ASSENTADOS EM TERRENO FIRME.
- 5 - O ATERRO COMPACTADO SÓ PODERÁ SER EXECUTADO EM ZONAS TOTALMENTE DRENADAS E SECAS.
- 6 - AS COTAS PARA IMPLANTAÇÃO DEVEM SER CONFIRMADAS EM CAMPO E AS DECLIVIDADES DE PROJETO DEVERÃO SER MANTIDAS RIGOROSAMENTE.
- 7 - CASO SE MOSTRE NECESSÁRIO, A ESTRUTURA MOLDADA "IN LOCO" PODERÁ SER SUBSTITUÍDA POR PRÉ-MOLDADA.

				<p>Consórcio Elo Norte</p>				<p>ESTA FOLHA É PROPRIEDADE DA DERSA DESENVOLVIMENTO RODOVIÁRIO S. A., E SEU CONTEÚDO NÃO PODE SER COPIADO OU REVELADO A TERCEIROS.</p> <p>A LIBERAÇÃO OU A VERIFICAÇÃO DA CONFORMIDADE DESTES DOCUMENTOS NÃO EXIME A PROJETISTA DE SUA RESPONSABILIDADE SOBRE O MESMO.</p>		<h1>DERSA</h1> <p>Desenvolvimento Rodoviário S. A.</p>	
				<p>DE-15.16.603-02/001 PLANTA - TUBO CAMISA PARA COLETOR DE ESGOTO</p> <p>DE-15.16.608-Q08/001 TRATAMENTO DE FUNDAÇÃO DE ATERROS</p> <p>DE-15.16.000-H04/010 e 011 DRENAGEM DE VIAS</p> <p>DE-15.16.000-Q01/010 e 011 Mapeamento Geológico e Programação de Sondagens</p> <p>DE-15.16.000-F02/010 e 011 Traçado em Planta</p>		<p>PROJ. ROGERIO TADAO NOGUTI</p> <p>COORD. ÁREA VERA LÚCIA AMARAL SARDINHA</p> <p>COORD. PROJ. ETTORE J. BOTTURA</p> <p>RESP. TEC. ETTORE J. BOTTURA</p> <p>CREA: 060044027</p>		<p>VERIFICAÇÃO DA CONFORMIDADE DERSA</p> <p>EG/DIPRO ANTONIO CAVAGLIANO</p> <p>EG/DECOP JOSÉ LUIZ RIZZO</p> <p>MARIA BEATRIZ S. NUNES</p>		<p>EMPREENDIMENTO: RODOANEL MÁRIO COVAS - TRECHO NORTE TRECHO: 16 SUBTRECHO: 010</p> <p>OBJETO: PERFIL DE BUEIRO</p> <p>TUBO CAMISA PARA COLETOR DE ESGOTO</p> <p>LOCAL: EST. 6318+0,00</p>	
Nº	DISCRIMINAÇÃO	REVISOR	VERIFICAÇÃO DA CONFORMIDADE	CÓDIGO	OBJETO	ESC: 1:200	LOTE 06	CÓDIGO: DE-15.16.010-H06/002	REVISÃO	A	
R E V I S Õ E S				DOCUMENTOS DE REFERÊNCIA							