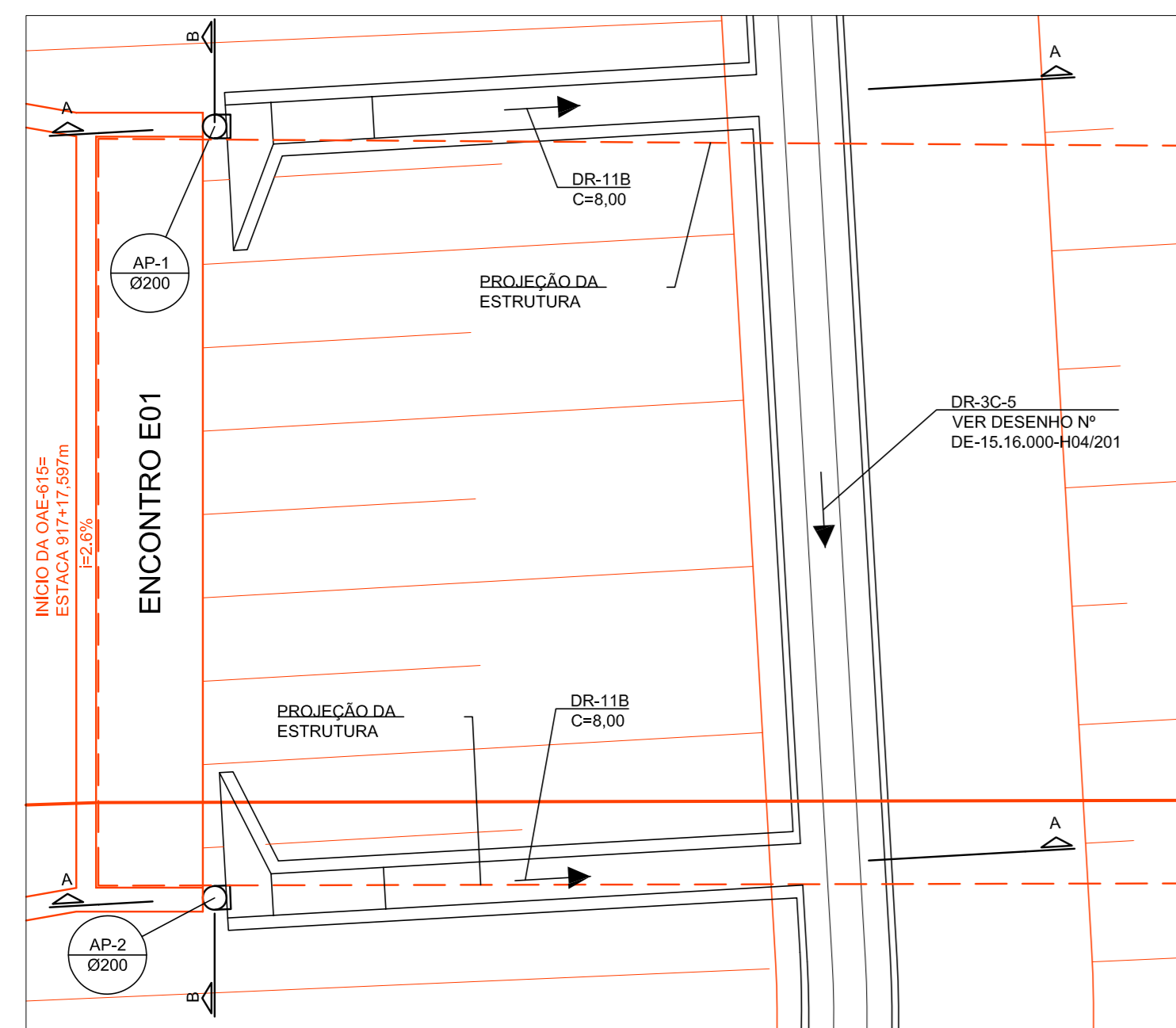


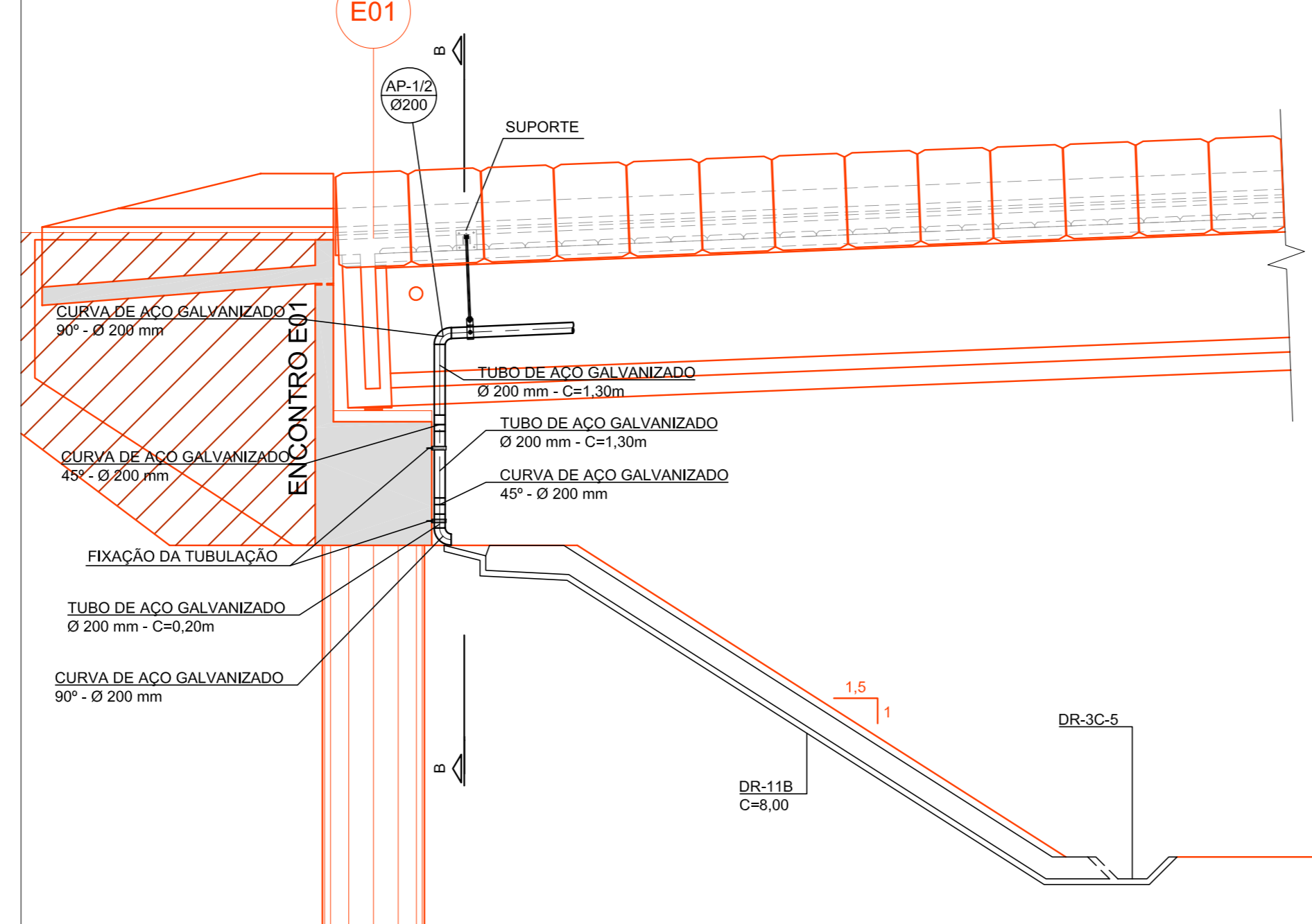
**DETALHE 1 - PLANTA (ENCONTRO E01)**

ESC. 1:75



**CORTE A-A**

ESC. 1:75



**FIXAÇÃO DAS TUBULAÇÕES VERTICAIS**

DETALHE 4  
ESC. 1:10

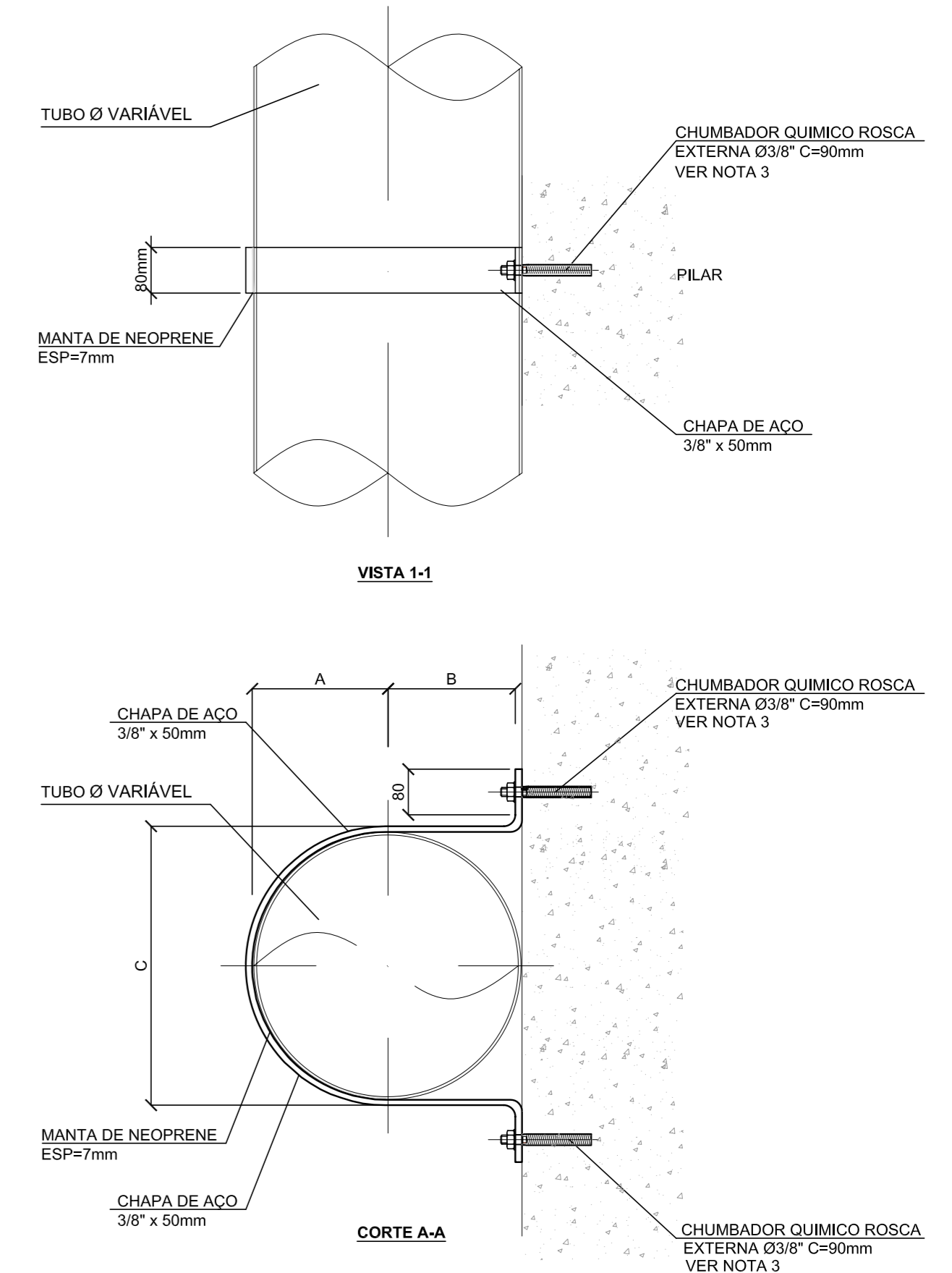
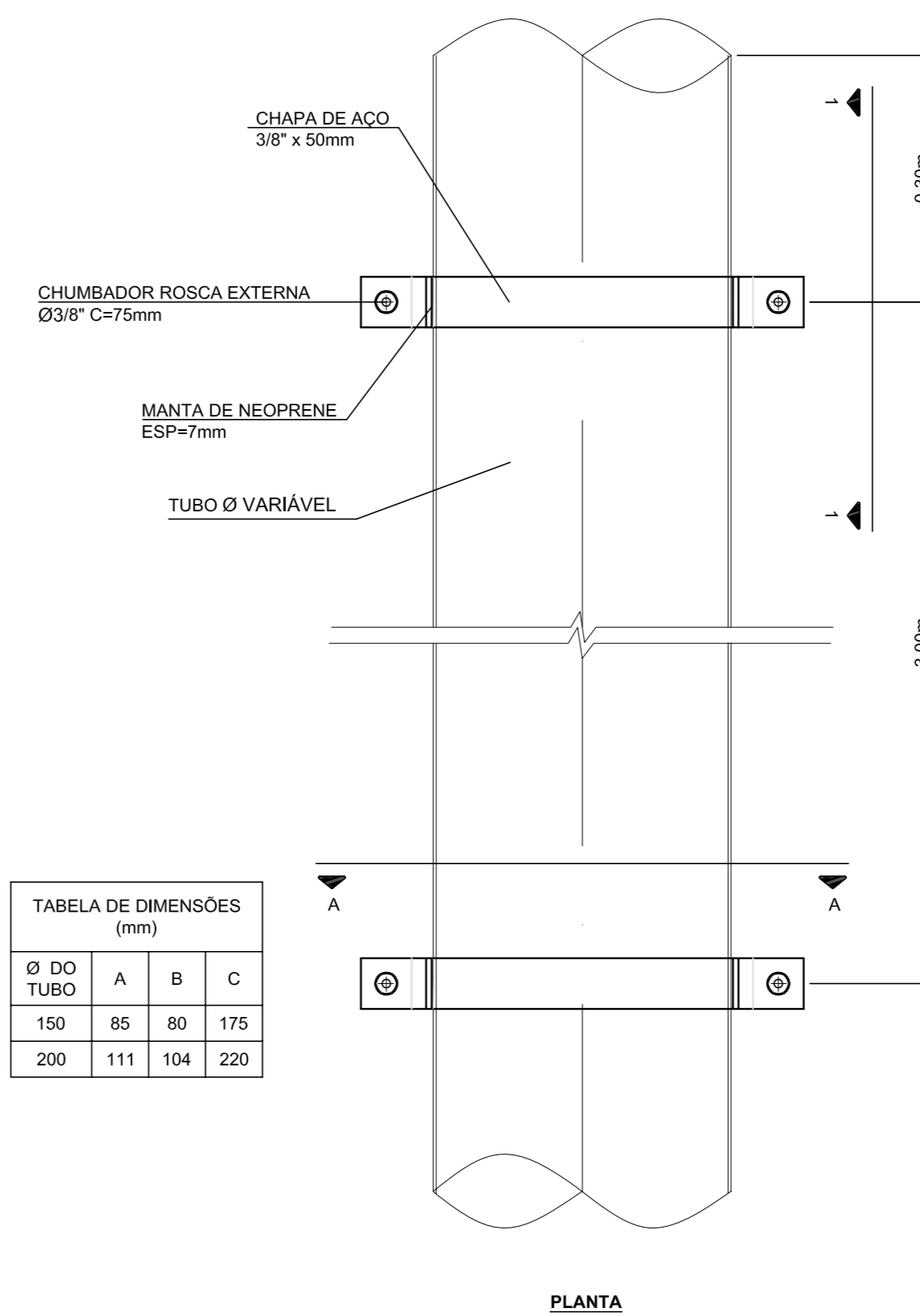
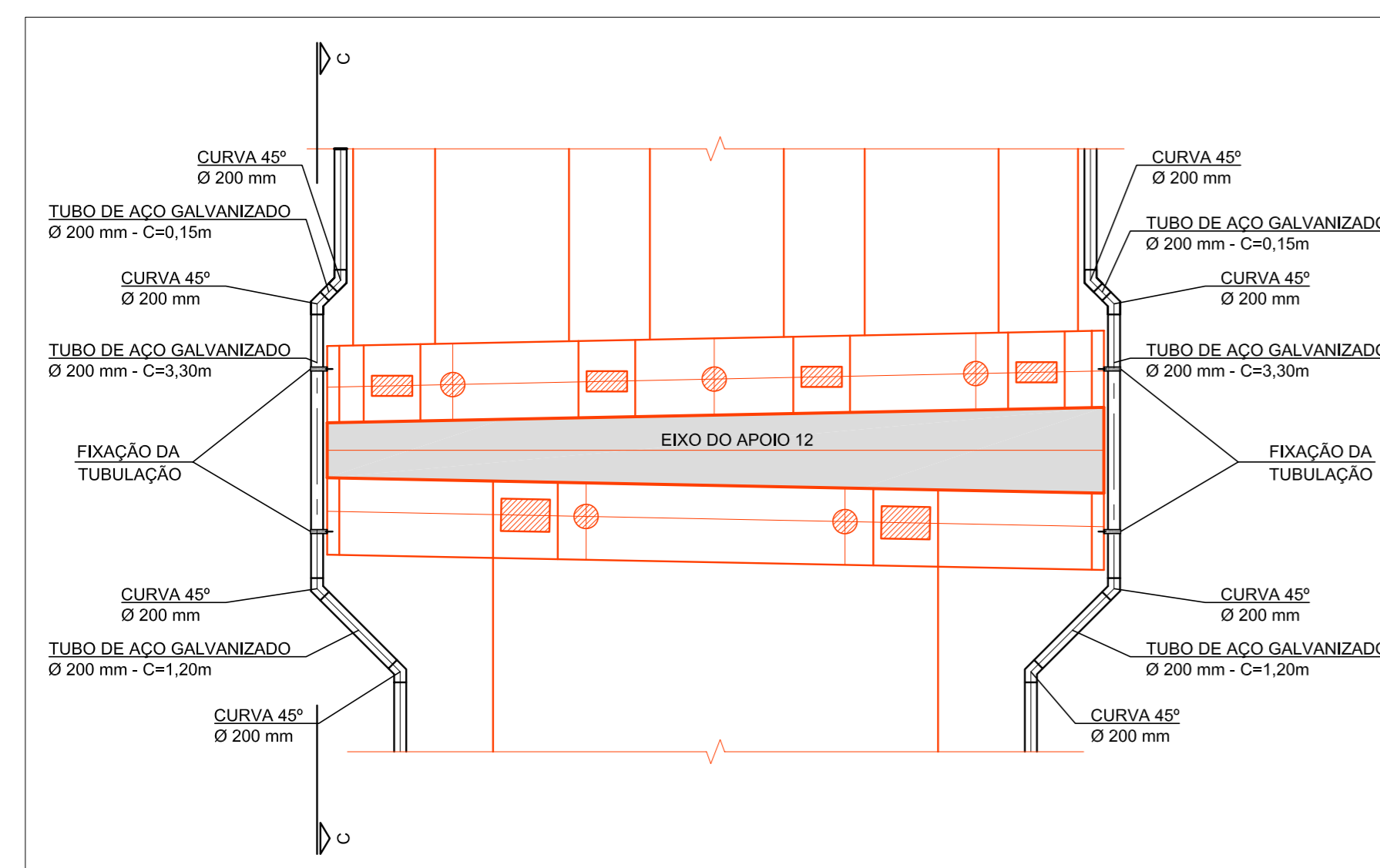


TABELA DE DIMENSÕES (mm)

Ø DO TUBO	A	B	C
150	85	80	175
200	111	104	220

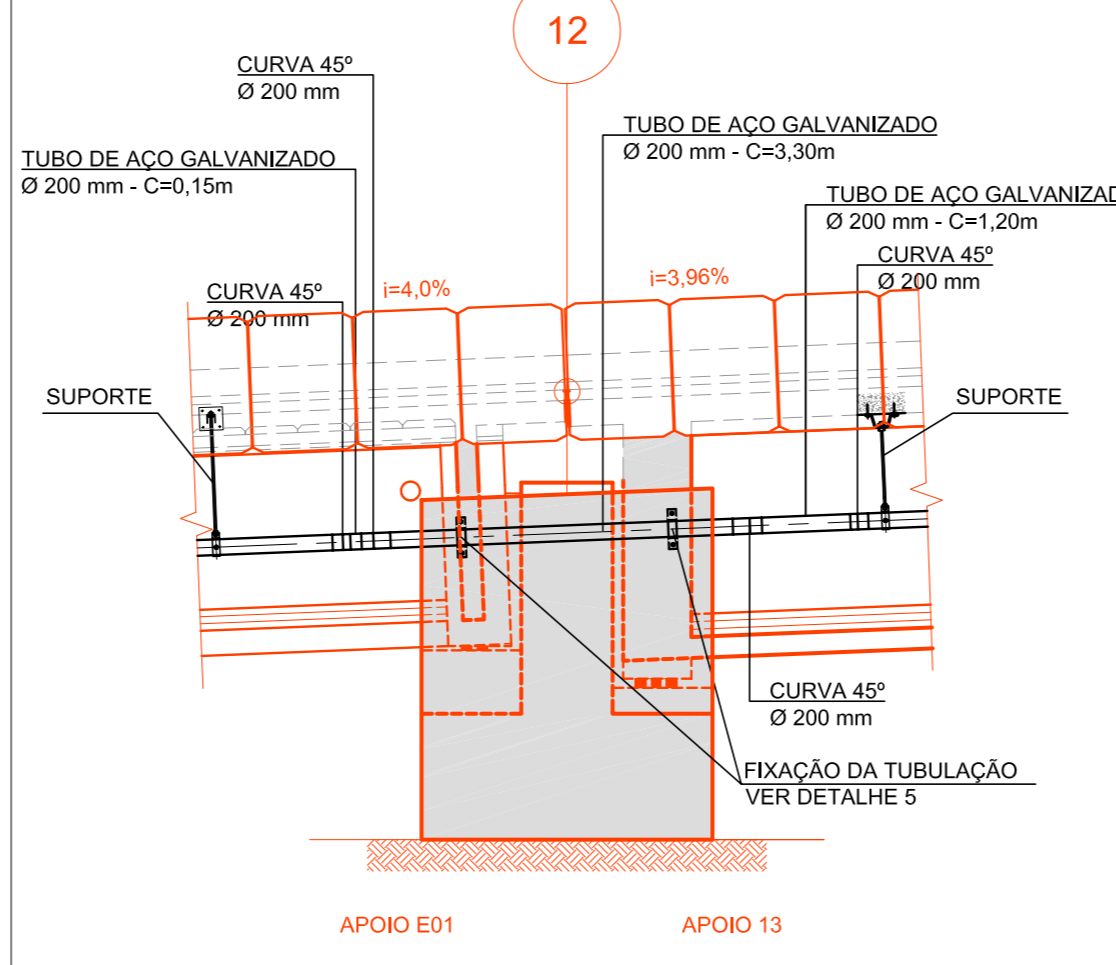
**DETALHE 2 - PLANTA (APOIO 12)**

ESC. 1:75



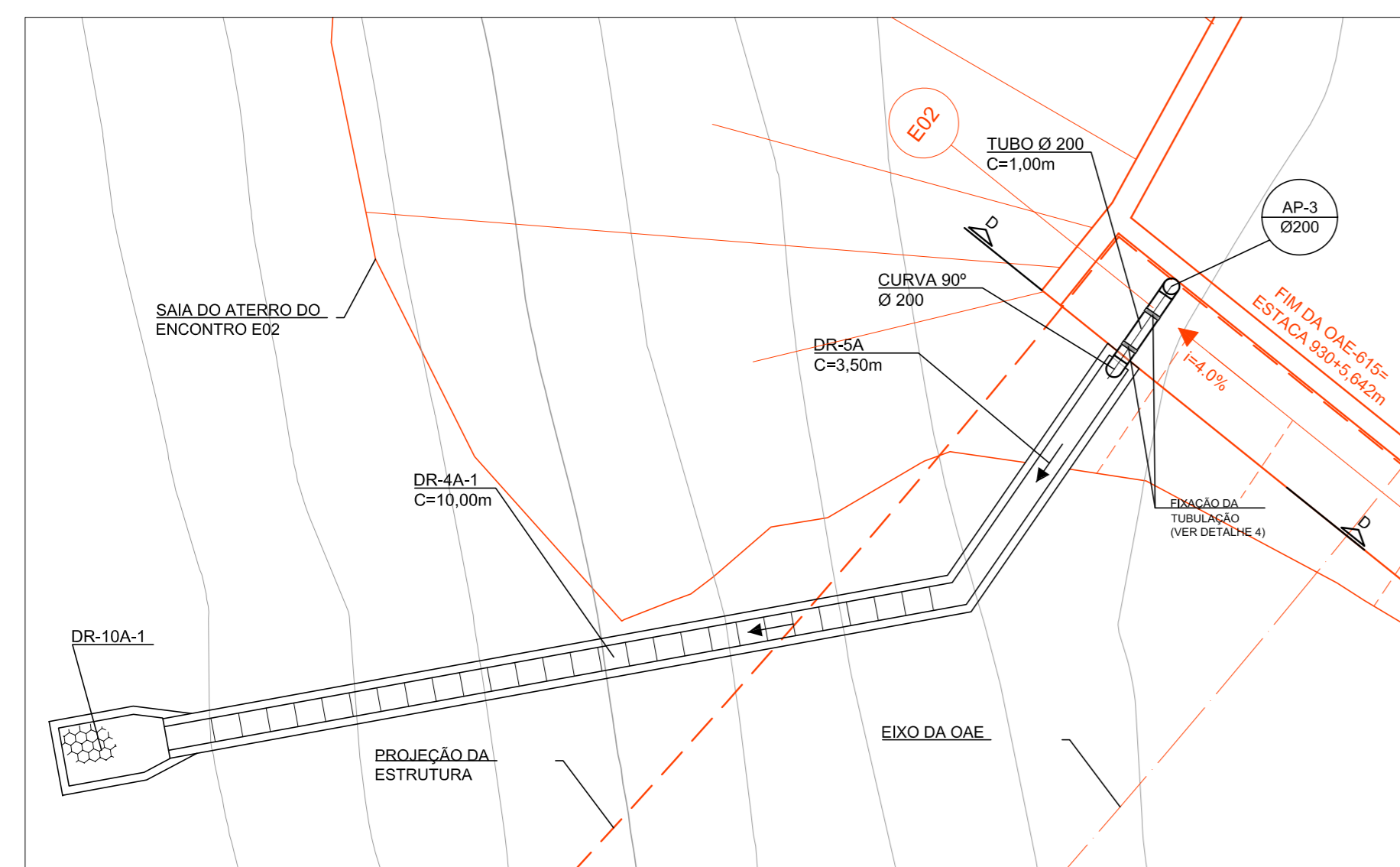
**VISTA C-C**

ESC. 1:75



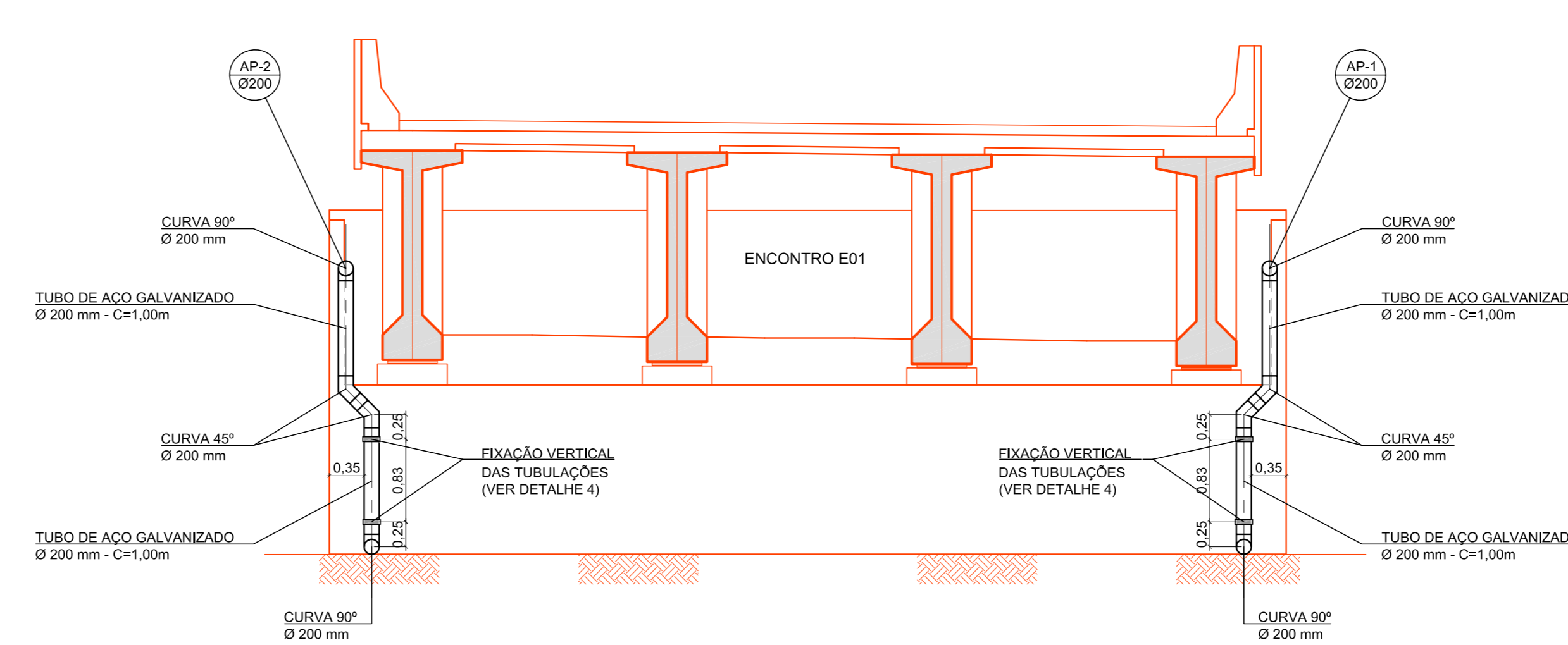
**DETALHE 3 - PLANTA (ENCONTRO E02)**

ESC. 1:75



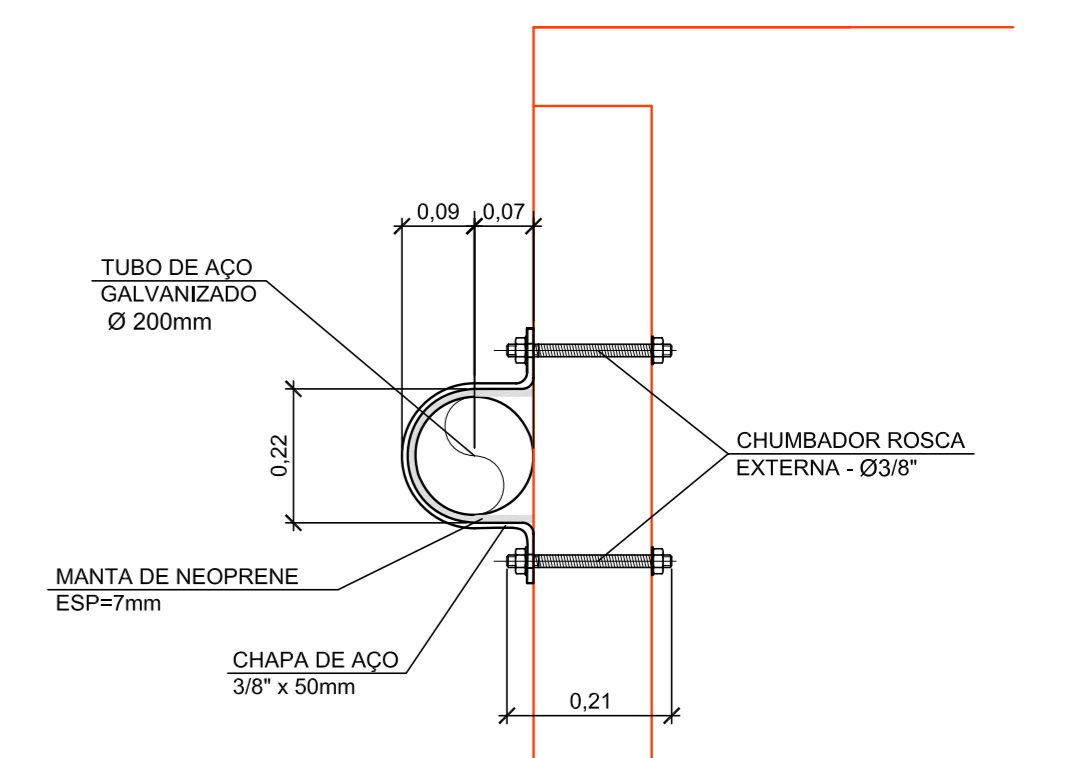
**CORTE B-B**

ESC. 1:50



**DETALHE 5**

ESC. 1:10



**NOTAS:**

1. MEDIDAS EM METRO E DIÂMETROS EM MILÍMETROS, EXCETO INDICAÇÃO CONTRÁRIA.
2. PARA NOTAS, LEGENDA E DETALHES VER DESENHO Nº DE-15.16.615-H03/001.
3. AS DIMENSÕES CONSTANTES DAS TABELAS DEVERÃO SER CONFIRMADOS NA OBRA, ANTES DA EXECUÇÃO DOS SUPORTES.
5. OS CHUMBADORES DEVERÃO SER EM AÇO INOX DO TIPO QUÍMICO COM CÁPSULA RESINA EPOXICA, BI COMPONENTE, COM BARRA ROSCADA, PORCA E ARRUELA E RESISTENTES ÀS CARGAS DE TRABALHO E ARRANCAMENTO ABAIXO ESPECIFICADOS.
  - CHUMBADOR QUÍMICO Ø BARRA 3/8" PROFUNDIDADE DO FURO=9cm.
  - Ø FURO 7/16" COMPRIMENTO DA BARRA ROSCADA=13cm.
  - TORQUE DE APERTO=24 Ncm.
  - LIMPAR O FURO COM AR COMPRIMIDO, INTRODUIZIR A CÁPSULA, INTRODUIZIR A BARRA ROSCADA ROMPENDO A CÁPSULA E GIRANDO A BARRA PARA HOMOGENEIZAR A RESINA.
  - FAZER TESTE EM 3 BARRAS ANTES DO INÍCIO DOS SERVIÇOS.
- PARA OS ENSAIOS DEVERÃO SER CONSIDERADOS 15 kN PARA CARGA DE TRABALHO EM 30% DOS CHUMBADORES E 60 kN PARA CARGA DE ARRANCAMENTO EM 5% DOS REFERIDOS CHUMBADORES.

				<p>Consórcio Elo Norte</p>		<p>ARTICULAÇÃO DAS FOLHAS</p>		<p>ESTA FOLHA É PROPRIEDADE DA DERSA DESENVOLVIMENTO RODOVIÁRIO S. A. E SEU CONTEÚDO NÃO PODE SER COPIADO OU REVELADO A TERCEIROS. A LIBERAÇÃO OU A VERIFICAÇÃO DA CONFORMIDADE DESTE DOCUMENTO NÃO EXIME A PROJETISTA DE SUA RESPONSABILIDADE SOBRE O MESMO.</p>	
				<p>VERIFICAÇÃO DA CONFORMIDADE DERSA</p>		<p>EG/DIPRO ANTONIO CAVAGLIANO</p> <p>EG/DECOPI SOLANGE M. POLLAN</p>			
				<p>PROJ. ALESSANDRO MENDES RIBEIRO JUL/14</p>		<p>COORD. ÁREA DEBORA NOGUEIRA TARGAS</p>			
				<p>COORD. PROJ. ETTORE JOSÉ BOTTURA</p>		<p>COORD. PROJ. MARIA BEATRIZ SILVA NUNES</p>			
				<p>RESP.TEC. ETTORE JOSÉ BOTTURA CREA: 060044027</p>					

<p>EMPREENDIMENTO: RODOANEL MÁRIO COVAS</p>		<p>TRECHO: 16 - NORTE</p>		<p>SUBTRECHO: 615</p>	
<p>OBJETO: DETALHES</p>					
<p>LOCAL: EST. 917+17.597 a EST. 930+5.642</p>					
<p>LOCAÇÃO DAS CAPTAÇÕES DE DRENAGEM DA OAE 615</p>					
<p>ESC: INDICADA</p>					
<p>LOTE 6</p>		<p>CÓDIGO: DE-15.16.615-H03/004</p>		<p>REVISÃO B</p>	