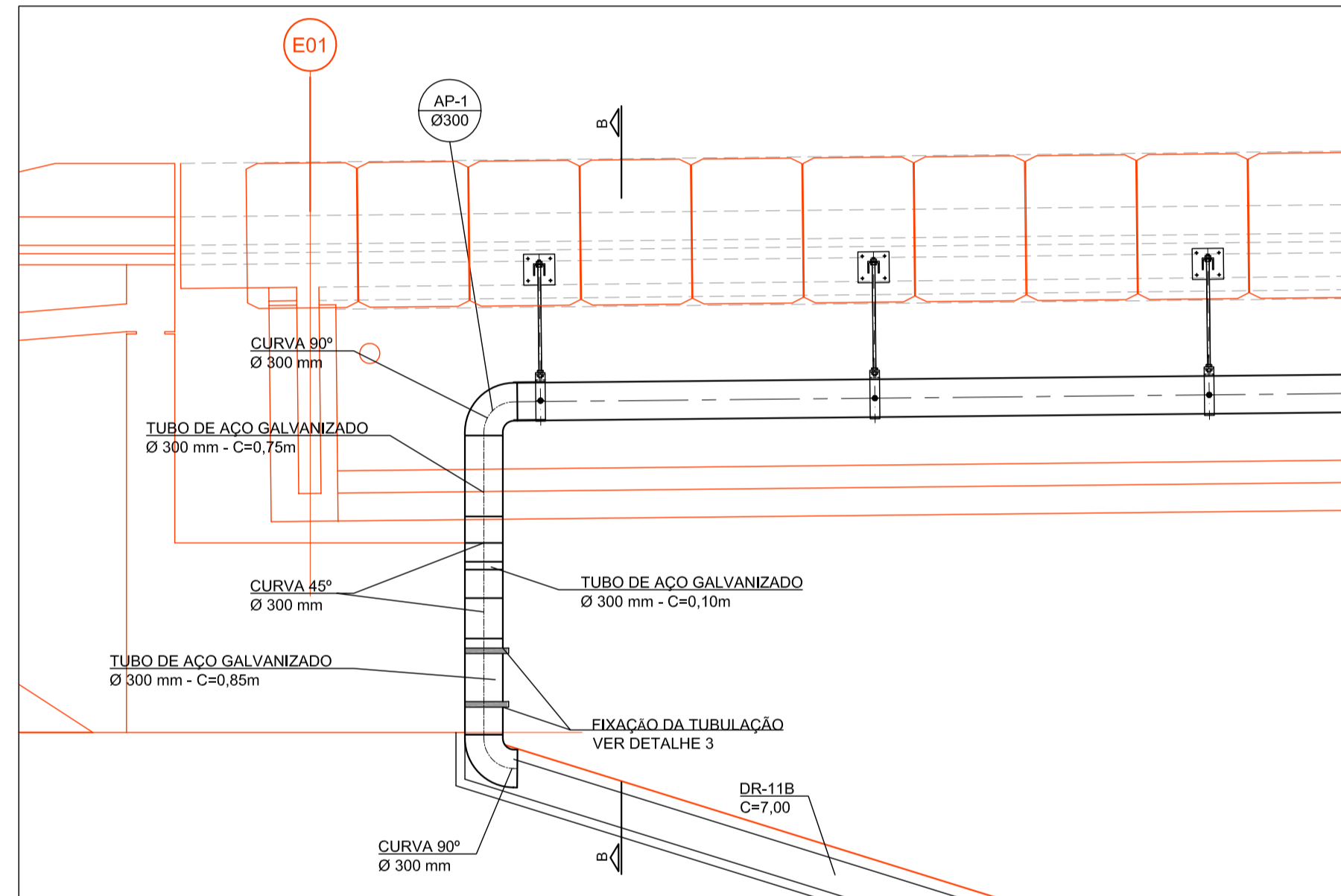


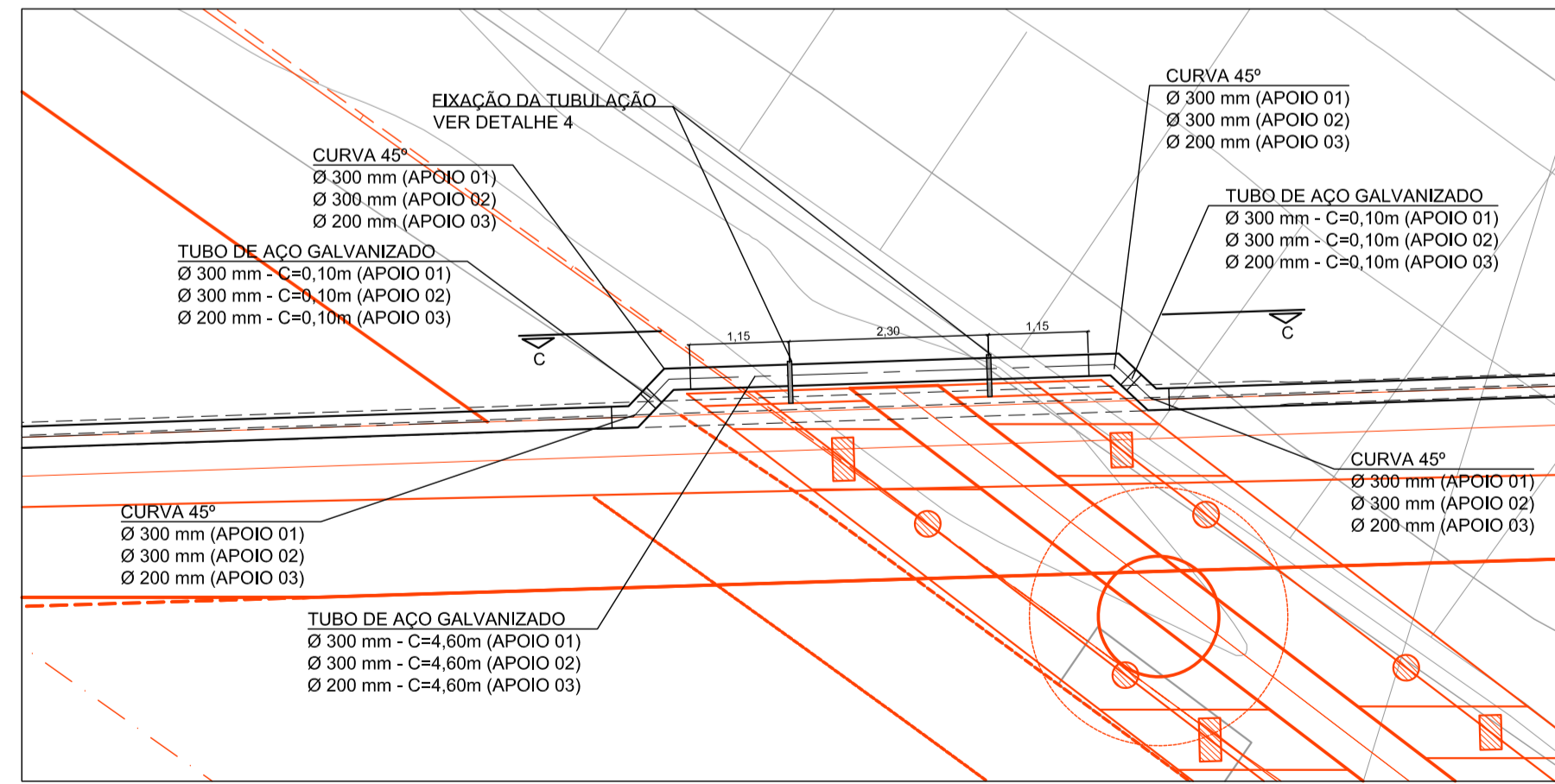
DETALHE 1 - PLANTA (ENCONTRO E01)

ESC. 1:75



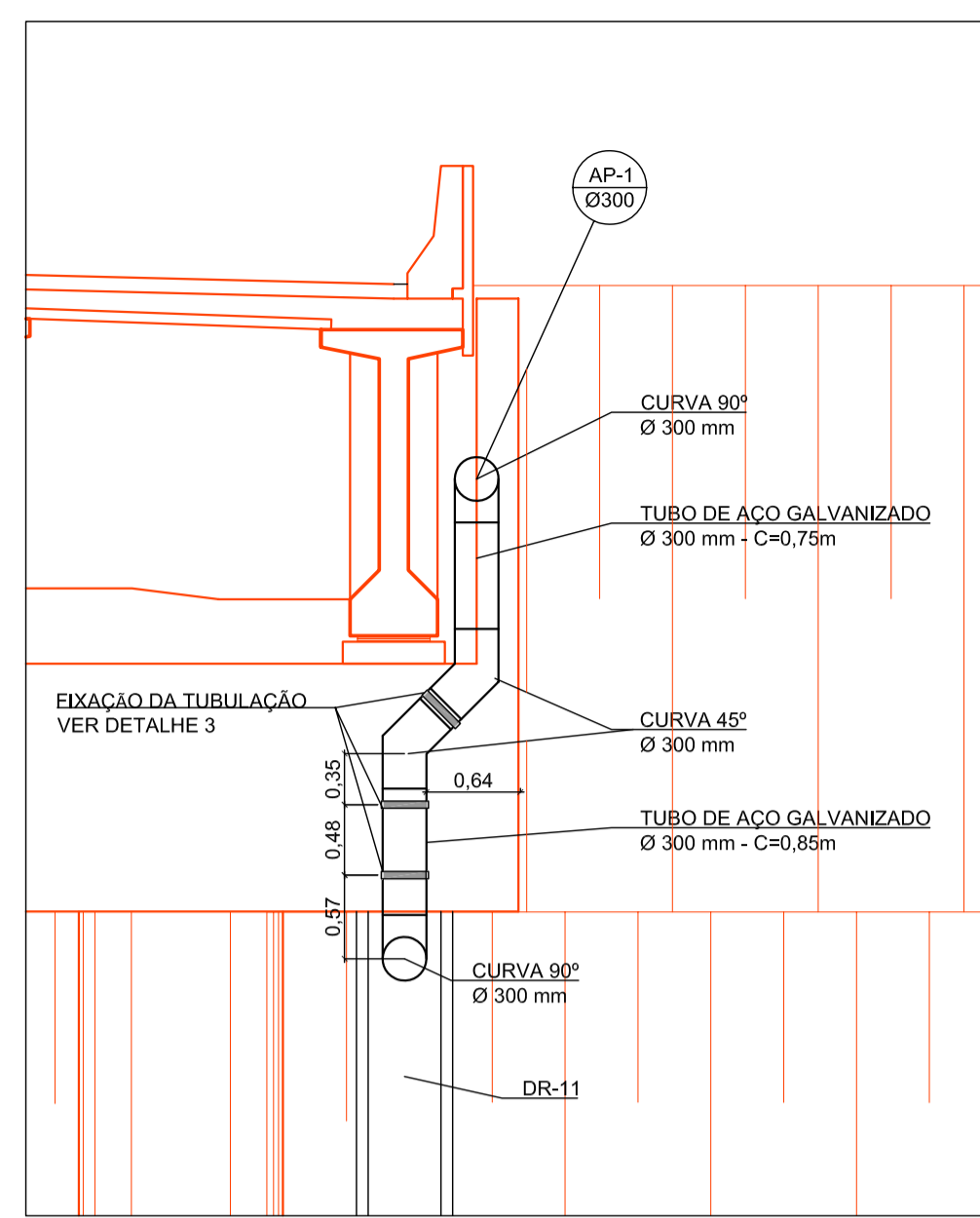
CORTE A-A

ESC. 1:50



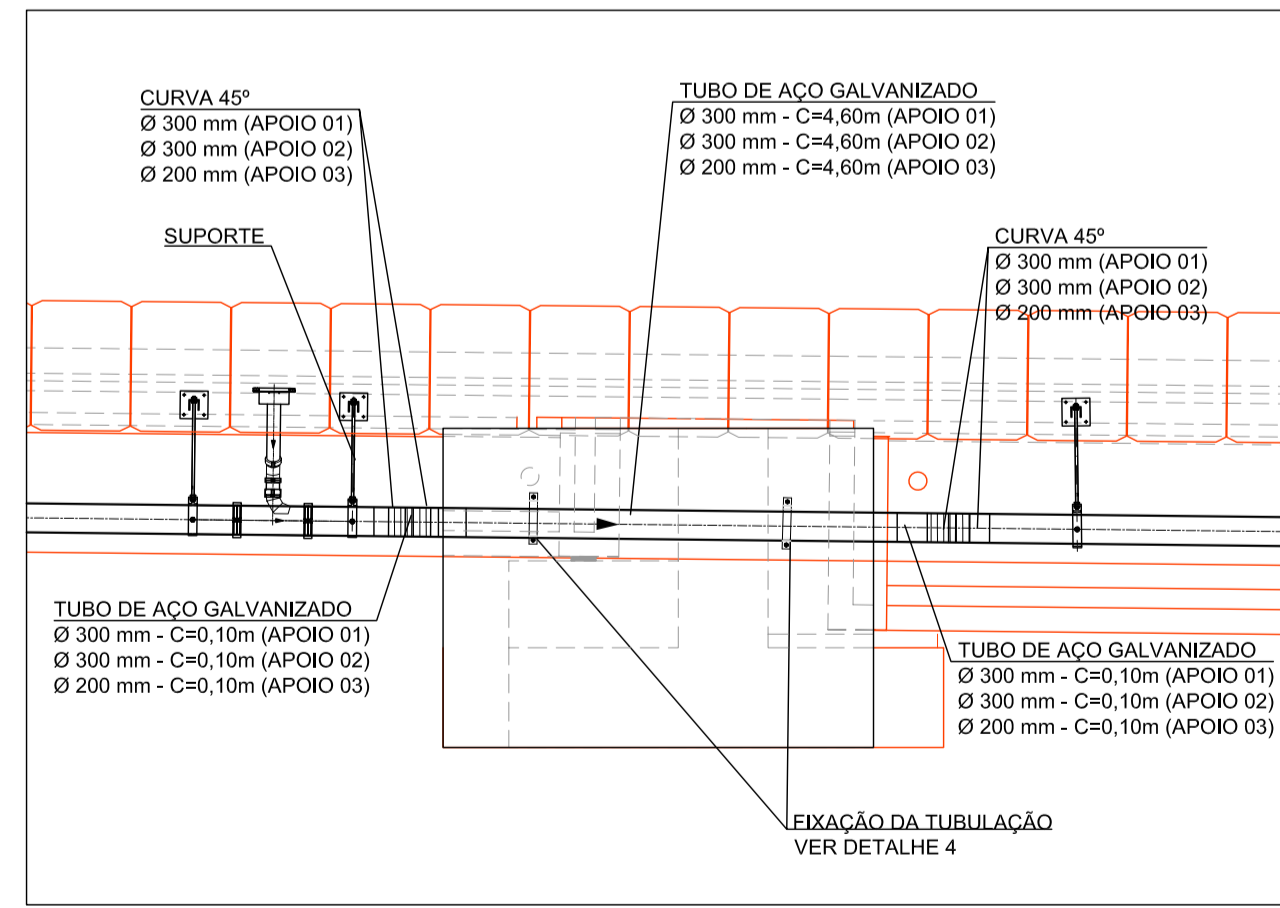
DETALHE 2 - PLANTA (APOIOS 01,02 E 03)

ESC. 1:75



CORTE B-B

ESC. 1:50



CORTE C-C

ESC. 1:50

DETALHE 3 - FIXAÇÃO DAS TUBULAÇÕES VERTICAIS

ESC. 1:10

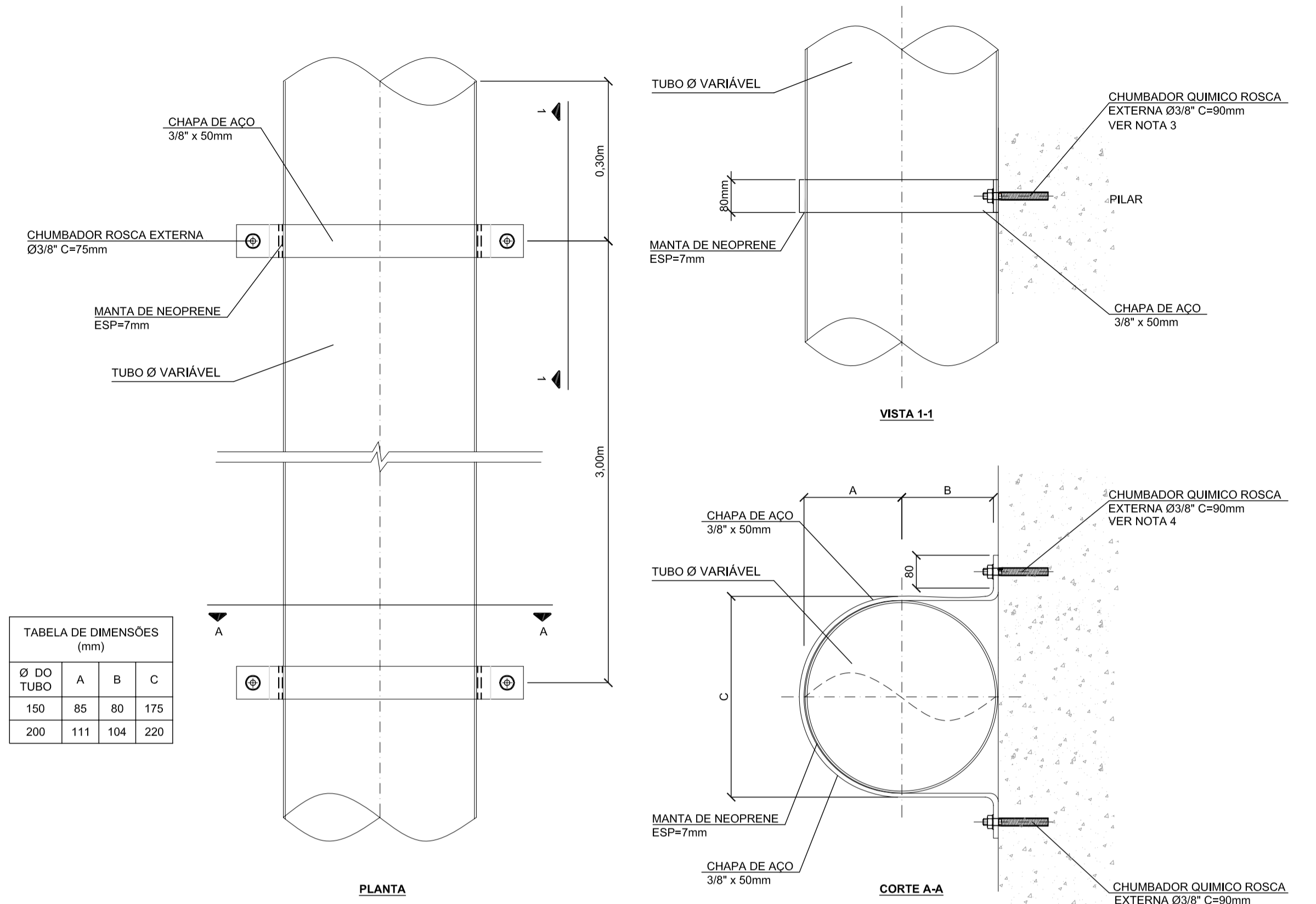
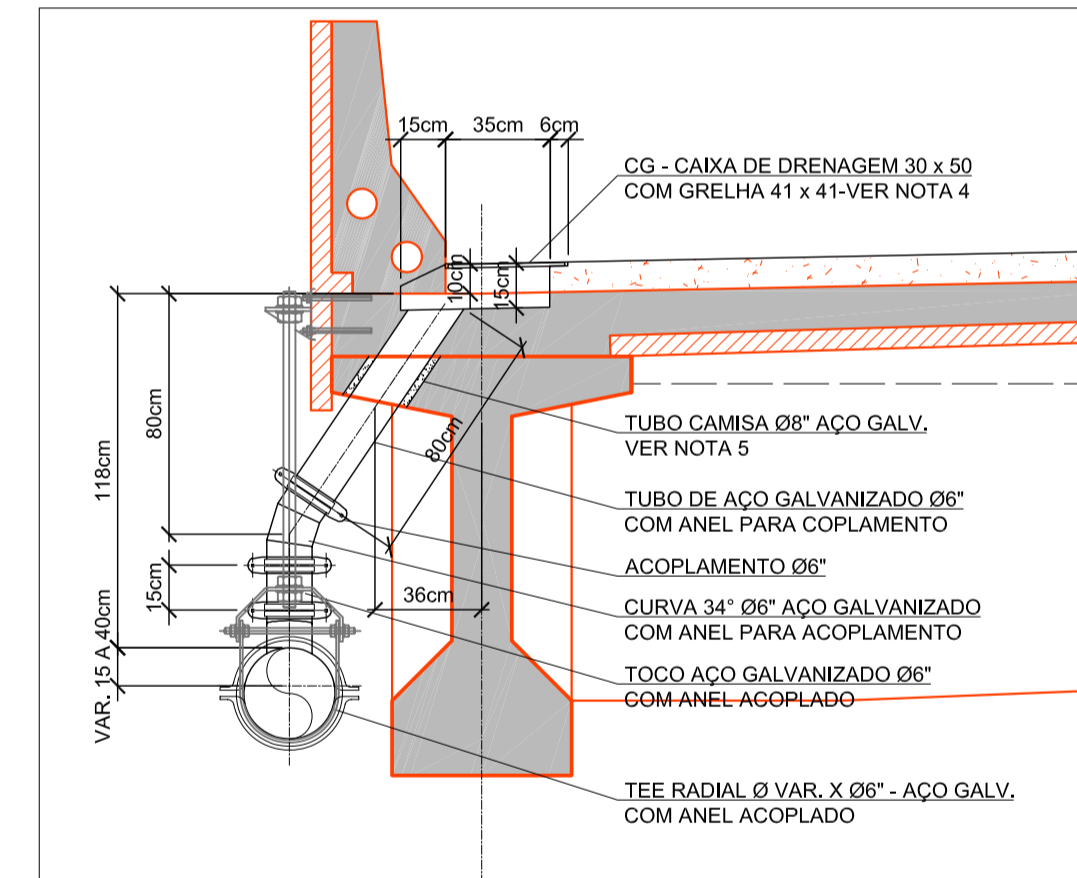
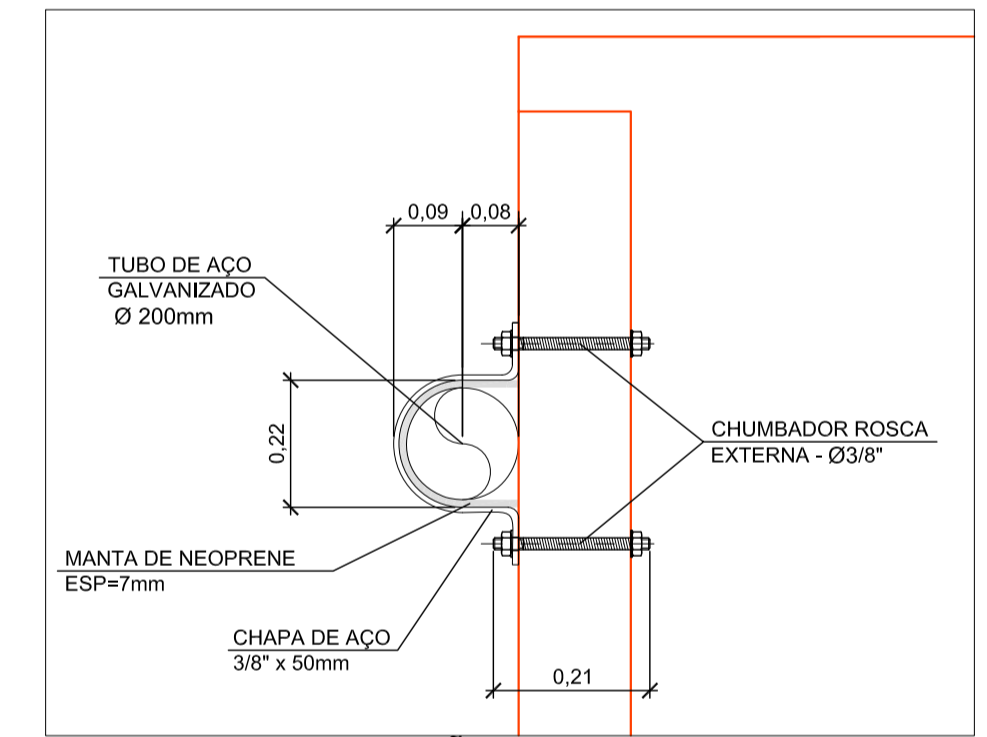


TABELA DE DIMENSÕES (mm)			
Ø DO TUBO	A	B	C
150	85	80	175
200	111	104	220



DETALHE DAS CAIXAS DE CAPTAÇÃO COM GRELHA (CG)

ESC. 1:25



DETALHE 4 - FIXAÇÃO HORIZONTAL NOS ENCONTROS

ESC. 1:10

NOTAS:

1. MEDIDAS EM METRO E DIÂMETROS EM MILÍMETROS, EXCETO INDICAÇÃO CONTRÁRIA.
2. PARA NOTAS, LEGENDA E DETALHES VER DESENHO Nº DE-15.16.652-H03/001.
3. AS DIMENSÕES CONSTANTES DAS TABELAS DEVERÃO SER CONFIRMADOS NA OBRA, ANTES DA EXECUÇÃO DOS SUPORTES.
4. OS CHUMBADORES DEVERÃO SER EM AÇO INOX DO TIPO QUÍMICO COM CÁPSULA RESINA EPOXÍCA, BI COMPONENTE, COM BARRA ROSCADA, PORCA E ARRUELA E RESISTENTES AS CARGAS DE TRABALHO E ARRANCAMENTO ABAIXO ESPECIFICADOS.
 - CHUMBADOR QUÍMICO Ø BARRA 3/8" PROFUNDIDADE DO FURO=9cm.
 - Ø FURO 7/16" COMPRIMENTO DA BARRA ROSCADA=13cm.
 - TORQUE DE APERTO=24 Nm.
 - LIMPAR O FURO COM AR COMPRIMIDO, INTRODUIR A CÁPSULA, INTRODUIR A BARRA ROSCADA ROMPENDO A CÁPSULA E GIRANDO A BARRA PARA HOMOGENEIZAR A RESINA.
 - FAZER TESTE EM 3 BARRAS ANTES DO INÍCIO DOS SERVIÇOS.
 - PARA OS ENSAIOS DEVERÃO SER CONSIDERADOS 15 kN PARA CARGA DE TRABALHO EM 30% DOS CHUMBADORES E 60 kN PARA CARGA DE ARRANCAMENTO EM 5% DOS REFERIDOS CHUMBADORES.

Nº	DISCRIMINAÇÃO	REVISOR	VERIFICAÇÃO DA CONFORMIDADE
B	ALTERAÇÃO DOS DIÂMETROS DO SISTEMA DE DRENAGEM DA OAE	ETTORE J. BOTTURA	JUL/16
REVISÕES			

CÓDIGO	DOCUMENTOS DE REFERÊNCIA
DE-15.16.653-H03/001	LOCAÇÃO DAS CAPTAÇÕES DE DRENAGEM DA OAE 653
DE-15.16.653-C01/006	FORMA - APOIO 3
DE-15.16.653-C01/007	FORMA - APOIO 2
DE-15.16.653-C01/008	FORMA - APOIO 1
DE-15.16.653-C01/005	OAE 653 - FORMA - ENCONTRO E01

PROJ.	COORD. ÁREA	COORD. PROJ.	RESP. TEC.
ALESSANDRO MENDES RIBEIRO	DEBORA NOGUEIRA TARGAS	ETTORE J. BOTTURA	ETTORE J. BOTTURA

EG/DIPRO	EG/DECOPI	LOTE 06	ESC: INICIADA
ANTONIO CAVALLANO	SOLANGE M. POLLAN	06	077

Consórcio Elo Norte

ARTICULAÇÃO DAS FOLHAS

VERIFICAÇÃO DA CONFORMIDADE DERSA

ESTA FOLHA É PROPRIEDADE DA DERSA DESENVOLVIMENTO RODOVIÁRIO S. A., E SEU CONTEÚDO NÃO PODE SER COPIADO OU REVELADO A TERCEIROS. A LIBERAÇÃO OU A VERIFICAÇÃO DA CONFORMIDADE DESTA DOCUMENTO NÃO EXIME A PROJETISTA DE SUA RESPONSABILIDADE SOBRE O MESMO.

DERSA Desenvolvimento Rodoviário S. A.

EMPREENDIMENTO: RODOANEL MÁRIO COVAS - TRECHO NORTE TRECHO: 16 - NORTE SUBTRECHO: 653

OBJETO: DETALHES

LOCAL: EST. 6577+3,610 A EST. 6584+9,740

OAE 653 - PONTE SOBRE O RIO BAQUIRIVU

CÓDIGO: DE-15.16.653-H03/002

REVISÃO: B